



感谢您选择了欧拉汽车。

您对您的车辆越熟悉，驾驶它越轻松自如。因此，我们建议您：在使用车辆之前，请仔细阅读本手册。这样您能得到有关车辆操作的重要提示，从而充分利用车辆的技术优点。此外，您还会得到对本车行驶安全性、交通安全性以及车辆最佳保值非常有用的信息。

本手册还包含质量担保服务相关的重要信息，请仔细阅读并随车妥善保存。购车时请协助经销商填写本手册中的车辆信息登记卡，以便充分享受质量担保服务。

当您需要出售或转让本车时，请将本手册随车交付给新车主，以便新车主继续使用。

衷心祝愿您旅程安全愉快！

10/06/2019

家用汽车三包凭证

信息登记表

三包凭证编号：

生产者信息

名称：

地址：

邮政编码：

客户热线：

产品信息

产品品牌：

车辆类型：

车辆规格：

型号：

生产日期：

车辆识别码 (VIN)：

销售者信息

名称：

地址：

电话：

邮政编码：

销售日期：

销售者签章：

三包条款

汽车产品包修期：36 个月或 120,000 公里（时间或里程，以先到者为准）

汽车产品三包有效期：24 个月或 50,000 公里（时间或里程，以先到者为准）

其他三包责任承诺：--

注 1：车辆类型参见 GB/T 3730.1-2001，车辆规格参见 GA 24.4-2005。

注 2：车辆识别码是三包凭证的唯一编号。

注 3：车辆享受三包以销售商盖章后生效，未盖章视为仅享受包修服务。

家用汽车三包凭证（续）

主要总成和系统的主要零部件

总成/系统	主要零部件
变速器	箱体、齿轮、轴类、轴承、箱内动力传动元件
转向系统	转向机总成、转向柱、转向万向节、转向拉杆（不含球头）、转向节
制动系统	制动主缸、轮缸、助力器、制动踏板及其支架
悬架系统	弹簧（螺旋弹簧、扭杆弹簧、钢板弹簧等）、控制臂、连杆、
前/后桥	桥壳、主减速器、差速器、传动轴、半轴
车身	车身骨架、副车架、纵梁、横梁、前后车门本体

需要根据车辆识别码（VIN）等定制的特殊零部件

特殊零部件名称
点火锁芯、钥匙、防盗控制单元、全车线束

易损耗零部件质量担保期限

零部件名称	质量担保期(以先到者为准)
刮水器刮片	1 个月 / 1,000 公里
灯泡	2 个月 / 5,000 公里
空调滤清器、制动衬片	6 个月 / 5,000 公里
轮胎	12 个月 / 10,000 公里
蓄电池、遥控器电池、保险丝和普通继电器 (不含集成控制单元)	12 个月 / 20,000 公里

退换车使用费用补偿系数及计算公式

换车或退车时，用户应当支付因使用车辆所产生的合理使用补偿费用。

补偿费用的计算公式为：补偿费用=[(车价款(元)×行驶里程(公里))/1000]×0.8%

概览

包含了说明书的使用声明、符号含义解释、服务商查询方式等。

提示

车辆装备

请注意，本手册包含了该车型系列的所有标准装备、国别装备和特殊装备。因此，本手册中所描述的某些装备或功能可能并未装配在您的车辆上或仅在某些市场提供。具体配置信息，请查阅相关销售资料或咨询您购车时的经销商。

在右座驾驶型车辆上，一些操作元件的实际位置可能与插图所示的有所不同。

手册时效性

本手册中提供的所有信息到手册发布时为止均为最新资料。但是，由于产品不断改进，本手册所含内容会随时更新，届时恕不另行通知。

根据车辆规格，图中所示车辆的设备可能会与您的车辆有所不同。

附件、备件和改装

现在我们不仅可以买到纯正零部件，也可以买到其他各种适用于本车的备件和附件。假如需要更换零部件，建议使用纯正零部件加以更换，也可以使用其他符合质量要求的零部件。

对于非纯正备件和附件以及使用非纯正备件和附件进行更换和安装，我们无法提供任何保证并不承担任何责任和义务。此外，由于使用非纯正备件和附件而引起的车辆损坏和性能问题，均不在质量担保范围之内。

获取说明书

说明书包含详细的车辆功能介绍及警告注意

事项，还包含行驶安全性、交通安全性、车辆最佳保值等非常有用的信息，可通过微信小程序、官网进行查看。在您使用车辆前，建议您仔细阅读。

微信小程序



扫描二维码登录微信小程序，可查看说明书。

官网上

www.oraev.com

使用电脑登陆官网，可在线浏览或下载在售车型的说明书。

关于符号

⚠ 警告

这代表警告事项。

如果忽视这些警告事项，则可能导致人员严重伤亡。此类警告告知您必须做什么或严禁做什么，以降低您和他人严重伤亡的风险。

⚠ 注意

这代表注意事项。

如果忽视这些注意事项，则可能导致车辆或其设备损坏。此类注意告知您必须做什么或严禁做什么，以避免或降低车辆及其设备受损的风险。

i 提示

这代表提示内容。

此类内容包含可能对您有所帮助的辅助信息。



中间带有一条斜杠的圆圈标志表示“不要”、“不要进行此操作”或“不要让此类情况发生”。

(▷第 X 页)

此符号提示您，更多详细信息请参见该页。

安全提示

▲ 警告

驾驶时的一般注意事项：

› 清醒驾驶：禁止在饮酒或服药后（会影响您对车辆的操控能力）驾驶车辆。

酒精和某些药物会延迟反应时间，影响判断和协调能力，从而可能造成事故并导致严重伤亡。

› 谨慎驾驶：务必谨慎驾驶。随时注意路面上其他驾驶员或行人的错误动向，以便及时做出判断，防止意外事故的发生。

› 专注驾驶：驾驶时务必全神贯注。任何分散驾驶员注意力的事情，如调节控制按钮、接打手机或阅读都可能引发碰撞事故并导致您、车上的乘客以及其他人员严重伤亡。

▲ 警告

禁止将儿童单独留在车内，也不要让儿童携带或使用钥匙。

儿童可能会启动车辆或随意切换换挡杆挡位。儿童玩耍车窗、天窗或车辆的其他设备时也可能伤害到他们自己。此外，车内温度过高或过低，也可能对儿童造成致命伤害。

服务商信息

如需维修或保养，请联系服务商。

最新服务商信息可通过以下方式查询：

1. 登录官网进行查询：

www.oraev.com

2. 扫描二维码，可快速获取查询方式：

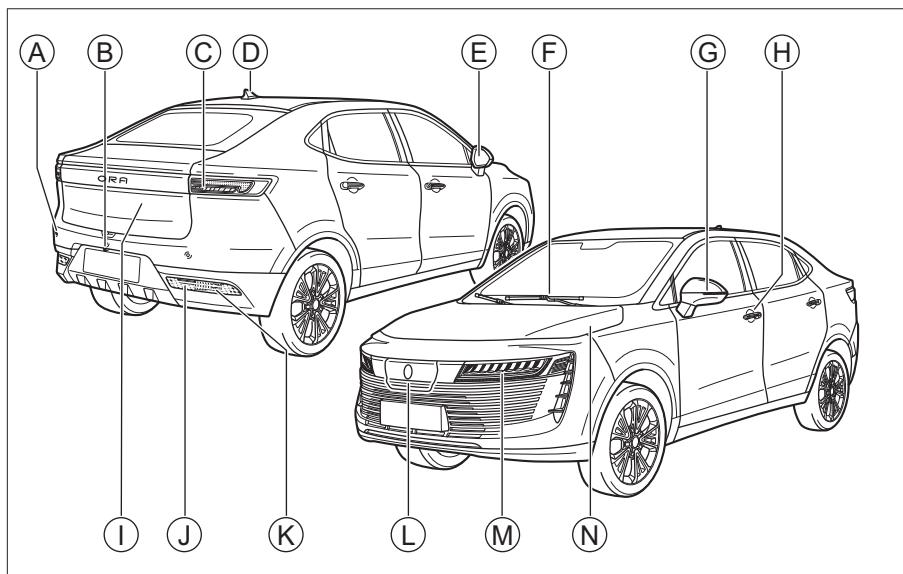


版权声明

© 2019 长城汽车股份有限公司版权所有

未经本公司书面授权，任何人不得以任何方式再版、翻译或复制本手册的全部或部分內容，违者必究。

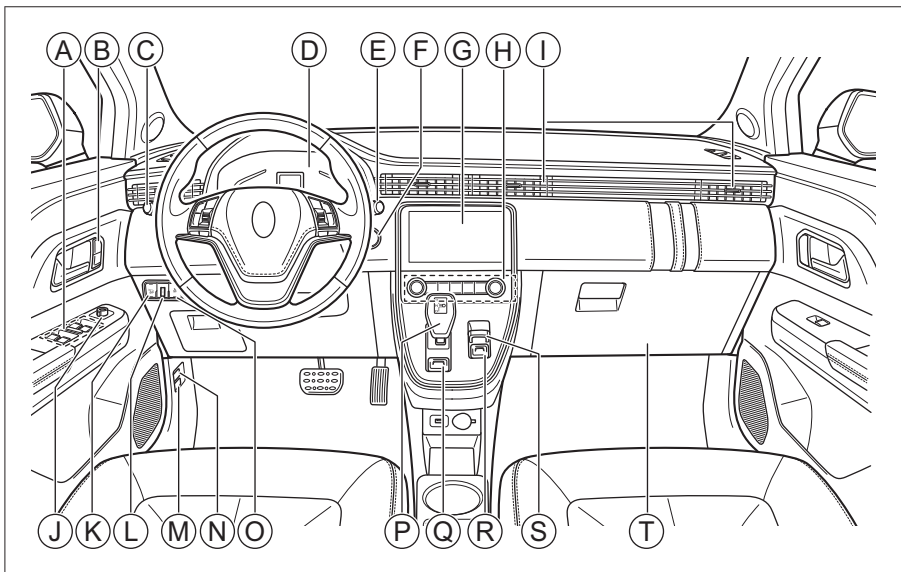
外观



F91996A9FEBEC

- | | |
|-----------|-----------|
| Ⓐ 倒车雷达 73 | ⓓ 车门把手 18 |
| Ⓑ 倒车影像 74 | Ⓘ 后背门 19 |
| Ⓒ 后组合灯 37 | ⓙ 倒车灯 37 |
| Ⓓ 天线 | Ⓚ 后雾灯 37 |
| Ⓔ 外后视镜 35 | Ⓛ 充电口 26 |
| Ⓕ 前雨刮 41 | Ⓜ 前组合灯 37 |
| Ⓖ 侧转向灯 37 | Ⓝ 机舱盖 25 |

内饰



9F415EFF3D2D

- | | |
|---------------|-----------------|
| Ⓐ 车窗开关 22 | Ⓚ 声音提示系统开关 72 |
| Ⓑ 中控按钮 18 | Ⓛ 灯光高度调节旋钮 40 |
| Ⓒ 灯光控制组合开关 38 | Ⓜ 机舱盖开启扣手 25 |
| Ⓓ 组合仪表 82 | Ⓝ 充电口开启扣手 29 |
| Ⓔ 雨刮控制组合开关 41 | Ⓞ 电子稳定控制系统按钮 80 |
| Ⓕ 电源开关 64 | Ⓟ 换挡杆 69 |
| Ⓖ 视听系统 | Ⓠ 驾驶模式开关 71 |
| Ⓗ 空调 44 | Ⓡ 自动驻车按钮 68 |
| Ⓘ 出风口 46 | Ⓢ 电动驻车制动 67 |
| Ⓝ 外后视镜调节开关 35 | Ⓣ 储物箱 49 |

目录

- | | |
|--------|-----------------------------|
| 1 操作 | 介绍了钥匙、车门、车窗、座椅等车内装备的基本操作方法。 |
| 2 驾驶 | 介绍了车辆启动、换挡方法、仪表等驾驶相关内容。 |
| 3 视听系统 | 介绍了音频播放、蓝牙电话、系统设置等视听系统相关内容。 |
| 4 安全性 | 介绍了车辆防盗系统、安全带等保护装置。 |
| 5 紧急情况 | 介绍了爆胎、蓄电池亏电等车辆故障的处理方法。 |
| 6 维护保养 | 介绍了车辆的日常检查以及定期维护保养的事项。 |
| 7 质保服务 | 包含车辆信息登记卡、质量担保服务等内容。 |
| 8 技术数据 | 介绍了车辆的整车参数、车辆识别号等信息。 |
| 9 索引 | 介绍了本手册的字母索引以及指示灯索引。 |

操作

钥匙.....	16
钥匙信息.....	16
数码钥匙介绍.....	16
门锁.....	17
智能进入系统锁止和解锁.....	17
手机 APP 锁止和解锁.....	17
NFC 钥匙锁止和解锁.....	17
中控按钮锁止和解锁.....	18
机械钥匙锁止和解锁.....	18
内扣手解锁.....	18
紧急情况下锁止.....	18
后背门.....	19
儿童锁.....	20
自动回防.....	20
电源关闭解锁.....	21
行车自动锁止.....	21
碰撞自动解锁.....	21
防误锁.....	21
车窗.....	22
车窗开闭.....	22
延时功能.....	22
天窗.....	23
天窗开闭.....	23
遮阳帘开闭.....	23
防夹功能.....	24
初始化.....	24
机舱盖.....	25
打开.....	25

关闭.....	25
车辆充电.....	26
充电模式.....	26
充电电缆.....	27
控制盒指示灯状态.....	28
普通充电.....	29
应急解锁.....	30
快速充电.....	30
座椅.....	32
头枕.....	32
前排座椅.....	32
后排座椅.....	34
后视镜.....	35
内后视镜.....	35
外后视镜.....	35
方向盘.....	36
调节方法.....	36
喇叭.....	36
灯光控制.....	37
车灯位置.....	37
灯光控制组合开关.....	38
危险警告灯.....	39
昼间行车灯.....	39
跟随回家功能.....	39
紧急制动报警.....	39
灯光高度调节.....	40
车内灯.....	40
雨刮控制.....	41
电动前雨刮.....	41
自动前雨刮.....	41

雨量光线传感器	42
空调系统	44
按钮介绍	44
功能介绍	45
出风口	46
车内装备	48
遮阳板	48
梳妆镜	48
票据夹	48
储物装置	48
电源插座	49

驾驶

行车规范	52
行车前	52
行车中	52
乘车注意事项	54
停放车辆	54
经济驾驶	54
恶劣环境驾驶建议	56
雾天驾驶	56
雨天驾驶	56
涉水驾驶	56
炎热季节驾驶	57
寒冷季节驾驶	57
磨合期驾驶建议	60
轮胎	60
制动摩擦片	60
纯电动车辆	61
关于纯电动车辆	61

关于动力电池回收	62
关于能量回收	63
电源开关	64
按键式	64
车辆启动与关闭	66
车辆启动	66
车辆关闭	66
驻车制动	67
安全提示	67
电动驻车制动	67
变速器	69
挡位介绍	69
换挡方法	69
爬行功能	69
起步	70
停车	70
驾驶模式	71
切换方法	71
声音提示系统	72
系统简介	72
使用方法	72
泊车辅助系统	73
安全提示	73
倒车雷达	73
倒车影像	74
盲区可视系统	75
系统简介	75
使用方法	75
行车记录仪	76
系统简介	76

使用方法	76
胎压监测系统	77
系统简介	77
监测功能	77
报警功能	77
巡航控制系统	78
系统简介	78
使用方法	78
行车辅助系统	80
安全提示	80
防抱死制动系统	80
电子制动力分配系统	80
制动力辅助系统	80
电子稳定控制系统	80
牵引力控制系统	81
上坡辅助系统	81
电动助力转向系统	81
虚拟仪表	82
综述	82
方向盘按钮	83
行车电脑界面	83
菜单设置界面	83
报警提示信息	84
挡位显示	85
指示灯	86
仪表指示灯	86
警告提示音	89
警告提示音	89

视听系统

安全提示	92
关于安全	92
关于使用	92
关于收音机	92
关于 USB 存储设备	92
关于蓝牙	92
收音机	93
方向盘按钮	93
外接设备	93
面板介绍	94
收音机	95
多媒体播放	96
蓝牙	96
设置	97
MP5 播放机	98
方向盘按钮	98
外接设备	98
面板介绍	99
主菜单界面	99
收音机	99
多媒体播放	100
蓝牙	102
语音识别	105
手机互联	106
系统设置	106
车辆设置	109
新能源	109
车联网	110

车载电话	110
------------	-----

安全性

安全带	112
安全提示	112
正确佩戴安全带	112
前排预紧式安全带	113
安全带的使用方法	114
安全气囊	116
安全提示	116
正面安全气囊	116
侧面安全气囊	119
帘式安全气囊	119
儿童约束系统	121
儿童座椅的类型	121
儿童座椅的固定点	121
儿童座椅的适用性信息	122
儿童座椅的安装方法	122
儿童座椅安装注意事项	124
电子防盗系统	127
系统简介	127
保密信封	127
整车防盗系统	128
系统简介	128
系统开启	128
系统关闭	128
报警触发条件	128
报警解除方法	128
紧急切断系统	129
紧急切断系统	129

远程监控系统	130
远程监控系统	130
安全标贴	131
标贴位置	131
暖风系统溢水罐警示标识	132
充电机警示标贴	132
高压线缆警示标贴	132
电机控制器警示标贴	132
蓄电池警示标识	133
机舱警示标贴	133
散热器盖危险警示标贴	133
高压警示标贴	133
动力电池包警示标贴	134
正面安全气囊警示标贴	134
侧面安全气囊警示标贴	134

紧急情况

随车工具	136
放置位置	136
轮胎被刺穿或胎压不足时	137
充气泵和补胎液	137
紧急修补轮胎	137
轮胎充气	138
车辆发生事故时	139
车辆发生交通事故时	139
车辆发生火灾事故时	139
车辆发生陷车事故时	140
跨接启动	141
车辆亏电表现	141
跨接启动方法	141

牵引.....	142
使用专业车牵引	142
使用拖车钩牵引	143
牵引故障车	144

维护保养

车辆保养的必要性	146
机舱.....	147
安全提示	147
机舱布置	148
制动液.....	149
冷却液.....	149
车窗洗涤液	149
散热器.....	150
蓄电池.....	150
零部件更换	151
保险丝.....	151
雨刮片.....	152
灯泡	152
车辆养护.....	154
轮胎保养	154
天窗保养	155
车外保养	156
车内保养	157
防腐蚀措施	158
车辆长期存放.....	158
定期维护保养表.....	159
定期维护保养凭证	161

质保服务

用户的责任	166
-------------	-----

车辆信息登记卡.....	167
用户变更记录卡.....	171
里程表更换记录卡	174
质量担保服务	175
质量担保期限计算方式	175
质量担保承诺.....	175
三包责任免除条件.....	176
零部件续保服务	176
营运车质量担保服务.....	177

技术数据

车辆识别.....	180
车辆识别号	180
驱动电机编号	180
整车参数.....	181
基本参数.....	181
动力参数	181
底盘参数	181
座椅参数	182
油液参数	182

索引

字母索引.....	184
指示灯索引	186

1

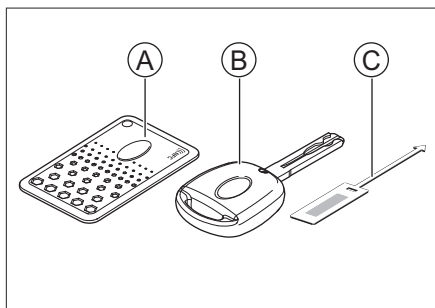
操作

钥匙	16
门锁	17
车窗	22
天窗	23
机舱盖	25
车辆充电	26
座椅	32
后视镜	35
方向盘	36
灯光控制	37
雨刮控制	41
空调系统	44
车内装备	48

车辆装备

请注意，本手册包含了该车型系列的所有标准装备、国别装备和特殊装备。因此，本手册中所描述的某些装备或功能可能并未装配在您的车辆上或仅在某些市场提供。具体配置信息，请查阅相关销售资料或咨询您购车时的经销商。

钥匙信息



A91F861B8A3F

① NFC 钥匙

NFC：是 Near Field Communication 缩写，即近距离无线通讯技术。

② 机械钥匙

③ 钥匙号码牌

i 提示

- › 请妥善保管钥匙号码牌。因为钥匙号码牌上有用于配备新钥匙的编码，只有凭此编码才能向服务商要求配钥匙。
- › 在购买或转让车辆时，需将此号码牌一起交付车主。

数码钥匙介绍

在您购买本车后，请及时安装长城公司的手机 APP 软件，以便获得本车的数码钥匙。拥有数码钥匙后，通过操作手机 APP 或随

身携带手机，您可享受到更便捷的用车服务（例如解锁车门、启动车辆等）。详情请咨询您购车时的经销商。

i 提示

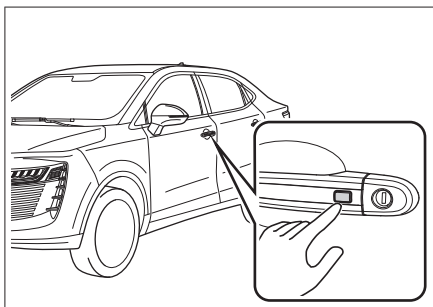
随身携带手机，当满足下列条件时，可实现解锁车门、锁止车门、启动车辆等功能。

- › 手机蓝牙开启，确认手机蓝牙与车辆蓝牙已建立连接。
- › 手机 APP 处于运行状态。
- › 手机位于车内或驾驶员侧车门附近。

车辆装备

请注意，本手册包含了该车型系列的所有标准装备、国别装备和特殊装备。因此，本手册中所描述的某些装备或功能可能并未装配在您的车辆上或仅在某些市场提供。具体配置信息，请查阅相关销售资料或咨询您购车时的经销商。

智能进入系统锁止和解锁



CE8474F28F4F

解锁操作

随身携带手机（获得数码钥匙），按压车门把手的微动开关可解锁所有车门及后背门。此时，转向灯闪烁 2 次。

锁止操作

随身携带手机（获得数码钥匙），按压车门把手的微动开关可锁止所有车门及后背门。此时，转向灯闪烁 1 次。

i 提示

锁止车门时，如果转向灯未闪烁，请检查所有车门以及后背门、机舱盖是否完全关闭。

i 提示

智能进入系统的无线电波较弱，当周围有其他无线电设备或者被障碍物遮挡，

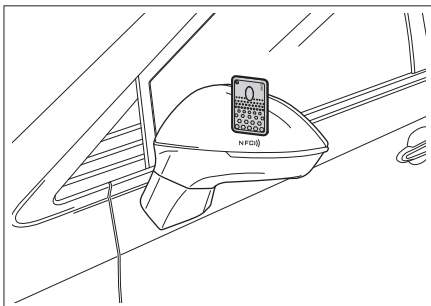
或遇到阴雨天气时，手机和车辆之间的通讯可能受到影响，导致有效距离缩短，甚至无法正常工作。

- › 由于手机品牌不同，数码钥匙有效距离略有不同。
- › 建议在不使用数码钥匙时，将手机蓝牙关闭。
- › 离开车辆时不要将手机遗留在车内。

手机 APP 锁止和解锁

通过操作手机 APP 可实现锁止和解锁所有车门，详情请咨询您购车时的经销商。

NFC 钥匙锁止和解锁



DFCEE941ED77

将 NFC 钥匙贴近驾驶员侧外后视镜的 NFC 标识位置，可锁止或解锁所有车门及后背门。

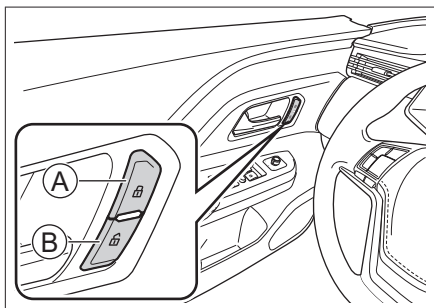
转向灯闪烁 1 次，表示所有车门及后背门已锁止。

转向灯闪烁 2 次，表示所有车门及后背门已解锁。

i 提示

锁止车门时，如果转向灯未闪烁，请检查所有车门以及后背门、机舱盖是否完全关闭。

中控按钮锁止和解锁

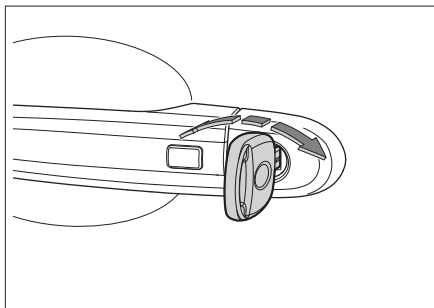


F57076BE3BD5

- Ⓐ 锁止按钮
- Ⓑ 解锁按钮

可以锁止或解锁所有车门以及后背门。

机械钥匙锁止和解锁



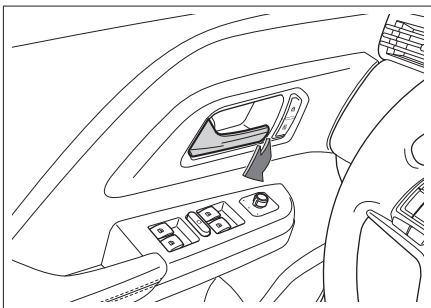
2B90210AA855

使用机械钥匙插入车门锁孔内，转动钥匙，可以锁止或解锁车门。

i 提示

使用机械钥匙解锁车门时，可能会触发整车防盗报警。（▷ 第 128 页）

内扣手解锁



C62B84796E58

在车门锁止状态下，拉动驾驶员侧车门内扣手，可解锁并打开车门。

在车门锁止状态下，拉动副驾驶员侧车门或后排车门的内扣手可解锁对应车门，再拉动一次可打开车门。

i 提示

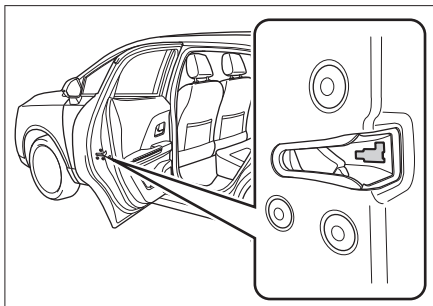
使用内扣手打开后排车门时，请确保儿童锁为关闭状态，否则无法打开后排车门。

紧急情况下锁止

本紧急锁止方式仅适用副驾驶员侧车门和后排车门。关于驾驶员侧车门锁止方式，请参见“机械钥匙锁止和解锁”。（▷ 第 18 页）

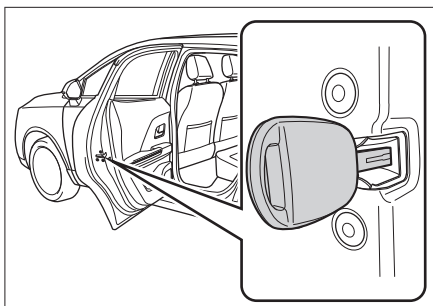
当通过电动门锁系统无法锁止车门时，请尝试用以下方式锁止车门。

1. 拆下紧急锁孔的盖子。



D65690D62FE7

2. 将机械钥匙插入紧急锁孔内，随后将其拔出。



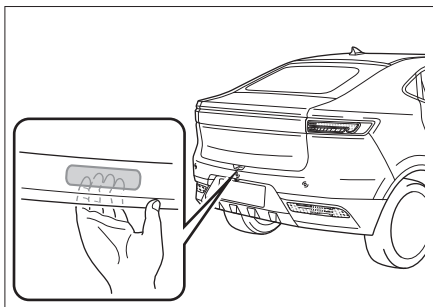
408CAA7448DD

3. 将车门完全关闭，并拉动车门把手以确认车门已锁止。

后背门

手动后背门

打开

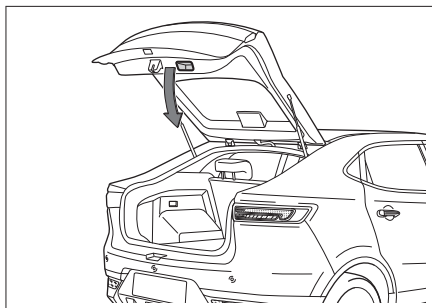


F6A0252113DA

通过以下任一方法可以打开后背门：

- › 操作手机 APP 解锁后背门，30 秒内按压后背门微动开关。
- › 驾驶员侧车门为解锁状态时，按压后背门微动开关。

关闭



6DDABD31CD8C

1. 拉动后背门辅助拉手，并在后背门完全关闭前松开辅助拉手。
2. 从车外按压后背门，使其完全关闭。

警告

- › 手动关闭后背门时，一定要在车外按压后背门，使其完全关闭。如果利用辅助拉手直接关闭后背门，容易夹伤手部，造成严重人员伤害。
- › 禁止在后背门打开的状态下驾驶车辆。
- › 行李区内禁止载人。
- › 后背门附近有其他人员时，打开或关闭后背门时，应确保不会对其他人员造成伤害。
- › 关闭后背门时，请留意随身携带的包或领带等不要被后背门夹住。
- › 不要让儿童操作后背门，否则可能导致意外伤害。

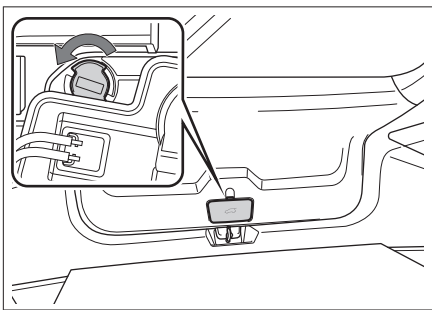
⚠ 注意

- ▶ 打开后背门时，禁止用力过猛，否则容易损坏后背门。
- ▶ 在强风环境中打开后背门时，一定要小心。在强风作用下，可能会使后背门开度过大，造成后背门变形。
- ▶ 若后背门被冻住或被冰雪覆盖时，不要强行打开后背门，先通过空调制热功能使车内温度上升后再打开后背门。
紧急情况下必须打开后背门时，须浇温水使冰融化，待结冰位置松动后再尝试打开后背门。
- ▶ 不要在后背门支撑杆上安装或粘贴任何饰品。
- ▶ 不要横向用力拉动后背门，否则会导致支撑杆弯曲、变形。

i 提示

- ▶ 环境温度低于 0°C 时，后背门支撑杆可能无法自动支起后背门，遇此情况，可手动上抬后背门将其打开。
- ▶ 不要在后背门上安装沉重的附件，否则可能导致支撑杆无法顺利支起后背门。

紧急情况下解锁



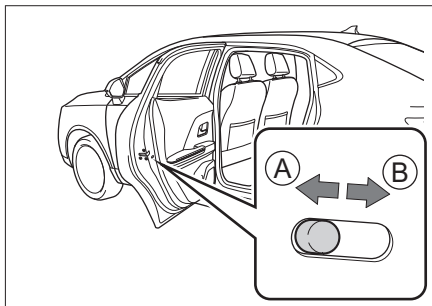
在电动门锁系统无法开启后背门的情况下，

可以采取应急操作从车内打开后背门。

1. 将后背门应急盖板拆下。
2. 用平头螺丝刀沿逆时针方向转动应急开启装置，即可开启后背门。

儿童锁

如果车内载有儿童，建议坐在相对安全的后排座椅上，后排车门装配了儿童锁，可以防止儿童意外打开车门。



Ⓐ 关闭儿童锁

Ⓑ 开启儿童锁

⚠ 警告

只有后排车门装配有儿童锁，如果儿童独自在后排，请同时开启后排两车门上的儿童锁，以免车门意外打开而导致事故发生。

i 提示

开启儿童锁后，只有从车外拉动车门把手，才能打开车门。

自动回防

所有车门及后背门锁止时，按压车门把手的微动开关或操作手机 APP 或使用 NFC 钥匙成功解锁车门后，若在 30 秒内电源开关、所有车门以及后背门的状态未发生变化，则

所有车门以及后背门将自动锁止。

电源关闭解锁

电源开关由 ON 模式切换到 LOCK 模式后，所有车门以及后背门自动解锁。

行车自动锁止

当车速超过 15 公里/小时后，所有车门以及后背门自动锁止。

提示

行车前须确认所有车门以及后背门已完全关闭。

碰撞自动解锁

当电源开关处于 ON 模式，系统检测到碰撞时，所有车门自动执行解锁。

防误锁

驾驶员侧车门处于锁止状态，在关闭最后一个车门时，此时所有锁止车门将自动解锁。

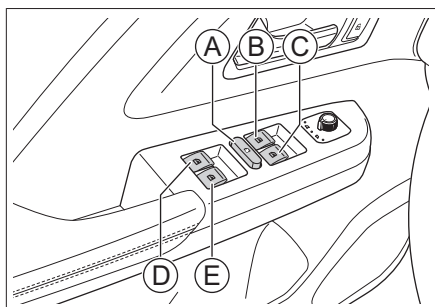
车窗

车辆装备

请注意，本手册包含了该车型系列的所有标准装备、国别装备和特殊装备。因此，本手册中所描述的某些装备或功能可能并未装配在您的车辆上或仅在某些市场提供。具体配置信息，请查阅相关销售资料或咨询您购车时的经销商。

车窗开闭

驾驶员侧车窗开关



5DE5006C6B00

- Ⓐ 车窗锁止开关
- Ⓑ 驾驶员侧车窗开关
- Ⓒ 副驾驶员侧车窗开关
- Ⓓ 后排左侧车窗开关
- Ⓔ 后排右侧车窗开关

手动操作

欲打开或关闭车窗时，按压或拉起相应的开关并保持住，直至车窗达到合适的位置后松开开关即可。

⚠ 警告

关闭车窗之前，应确认所有乘员的头 and 手等部位均已离开车窗。否则，会造成极为严重的伤害。

一键下降

按压车窗开关至超过压力点后松开，车窗会自动完全打开。如欲使其中途停住，拉起此开关即可。

ⓘ 提示

此功能仅适用于驾驶员侧车窗。

⚠ 注意

在低温环境下，车窗玻璃与窗框间可能结冰冻结，导致玻璃无法正常升降，此时请勿强行反复操作，以免损坏升降机构。待车内温度回升，玻璃解冻后方可正常升降。

锁止车窗

按压车窗锁止开关后，将无法使用后排车门上的车窗开关控制相应车窗。

再次按压车窗锁止开关，将恢复后排车窗开关的功能。

⚠ 警告

当车内载有儿童时，建议使其坐在相对安全后排座椅上，并开启车窗锁止功能。

乘员侧车窗开关

在乘员车门的扶手上各有一个车窗开关，通过操作此开关可以控制相应车窗打开或关闭。

延时功能

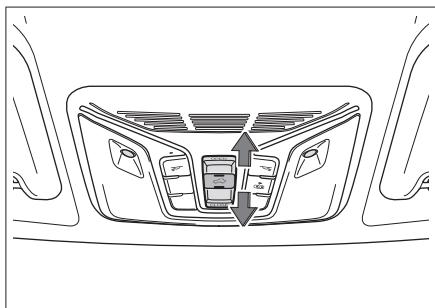
将电源开关由 ON 模式切换到 ACC 或 LOCK 模式，此时在 40 秒内仍然可以对车窗进行操作。

若在 40 秒内，打开任一车门，车窗延时功能关闭。

车辆装备

请注意，本手册包含了该车型系列的所有标准装备、国别装备和特殊装备。因此，本手册中所描述的某些装备或功能可能并未装配在您的车辆上或仅在某些市场提供。具体配置信息，请查阅相关销售资料或咨询您购车时的经销商。

天窗开闭



3262E2DC4354

倾斜开闭

手动操作

- › 前推天窗按钮并保持，天窗逐渐倾斜开启。
- › 后拉天窗按钮并保持，天窗关闭。
- › 欲使天窗中途停止，松开按钮即可。

自动操作

- › 前推天窗按钮松开，天窗倾斜开启至最大角度后停止。
- › 后拉天窗按钮松开，天窗关闭。
- › 欲使天窗中途停止，再次操作按钮即可。

滑动开闭

手动操作

- › 后拉天窗按钮并保持，天窗滑动打开。
- › 前推天窗按钮并保持，天窗关闭。

- › 欲使天窗中途停止，松开按钮即可。

自动操作

- › 后拉天窗按钮后松开，天窗自动打开。
- › 前推天窗按钮后松开，天窗自动关闭。
- › 欲使天窗中途停止，再次操作按钮即可。

警告

- › 行车中不要将手或头等部位从天窗伸出车外。如果刮蹭到车外物件或遇到紧急制动，容易造成严重人员伤害甚至死亡。
- › 关闭天窗时，注意不要夹到他人的手、头、颈等部位，以免造成严重人员伤害。
- › 不要坐在天窗开口正下方。以防止在发生事故时，车顶下陷或被抛到车外，造成重伤甚至死亡。
- › 不要让儿童操作天窗。

遮阳帘开闭

当天窗滑动打开过程中，遮阳帘会根据天窗的开度自动打开一定程度。

遮阳帘关闭时需要手动推动遮阳帘关闭。

警告

- › 关闭遮阳帘时，注意不要夹到他人的手、头、颈等部位，以免造成严重人员伤害。
- › 不要让儿童操作遮阳帘。

注意

请勿用力挤压天窗遮阳帘，以免遮阳帘脱落或损坏。

长时间停放车辆时，建议将天窗遮阳帘关

闭，以防长时间曝晒使车内温度升高而损伤内饰。

防夹功能

如果天窗在自动关闭过程中遇到障碍物，将停止关闭并返回一段距离。

警告

禁止尝试利用身体的任何部位来测试防夹功能。

天窗在完全关闭的瞬间，如果有物体被卡住，防夹功能将不能发挥作用。

初始化

当系统出现紊乱，可以通过以下操作恢复：

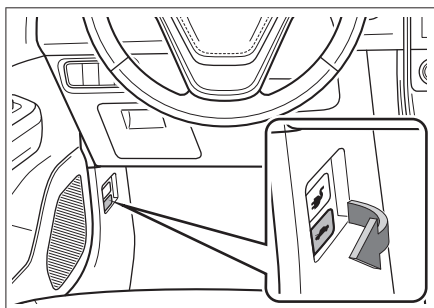
1. 电源开关处于 ON 模式，将天窗倾斜打开最大位置。
2. 前推天窗按钮 8 秒并保持，天窗先向前窜动然后进行一次关闭和倾斜打开至最大位置操作。当天窗倾斜最大位置后，松开按钮。
3. 在 5 秒内再次前推天窗按钮并保持，天窗先关闭然后进行一次打开和关闭操作。当天窗完成全关闭后，松开按钮，初始化完成。

车辆装备

请注意，本手册包含了该车型系列的所有标准装备、国别装备和特殊装备。因此，本手册中所描述的某些装备或功能可能并未装配在您的车辆上或仅在某些市场提供。具体配置信息，请查阅相关销售资料或咨询您购车时的经销商。

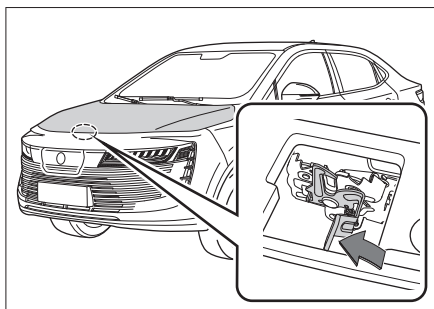
打开

1. 拉动位于仪表板下方的机舱盖开启启手，机舱盖将轻轻弹起。



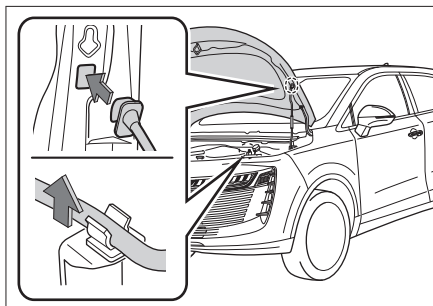
53A6802027C0

2. 略微抬起机舱盖，将手伸进缝隙中沿箭头方向拨动锁扣，即可打开机舱盖。



86C637D831BD

3. 将支撑杆从卡槽中取出，然后将前端插入机舱盖的凹槽里，以固定打开的机舱盖。



FA0864CFA416

关闭

1. 将机舱盖向上略微抬起。
2. 自凹槽内取下支撑杆，将其放回原位。
3. 在距锁扣约 30 厘米的高度处，松开机舱盖，任其自由下落。
4. 确认机舱盖已完全锁止。

警告

行车前须确保机舱盖已关闭并牢固锁止。否则，行驶过程中可能意外打开，从而引发事故。

注意

关闭机舱盖前，请检查有无任何杂物遗落在机舱内。

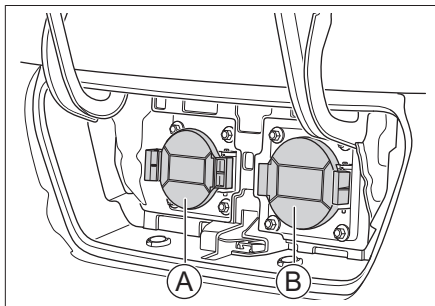
车辆充电

车辆装备

请注意，本手册包含了该车型系列的所有标准装备、国别装备和特殊装备。因此，本手册中所描述的某些装备或功能可能并未装配在您的车辆上或仅在某些市场提供。具体配置信息，请查阅相关销售资料或咨询您购车时的经销商。

充电模式

本车的充电类型有“交流充电（普通充电）”和“直流充电（快速充电）”两种。充电所需时间因电池充电状态、使用时间、温度、连接电源的状态而异。



AD85569A5491

- Ⓐ 普通充电口
- Ⓑ 快速充电口

⚠ 警告

- 若体内植有心脏除颤器等医疗设备，充电前必须向该设备制造商确认是否影响该类医疗设备正常工作。
- 在车辆充电过程中不建议有人员在车内。若对体内植有心脏除颤器等医疗设备的人员有影响，禁止进入车内和行李区内取东西。
- 充电前请确保车辆、插座、供电设备和充电电缆的充电端口内没有水或其他异

物，并检查金属端子是否生锈或被腐蚀，否则禁止充电。因为不正常的端子连接可能导致短路或电击，威胁生命安全。

- 充电装置应放在儿童无法触及的地方。并禁止儿童等需要看护的人进行充电作业。
- 如遇雨雪等恶劣天气，禁止在露天环境下对车辆进行充电。充电结束后，需确保双手或充电接口处无水渍，再拆卸充电设备，以免发生触电危险。

⚠ 注意

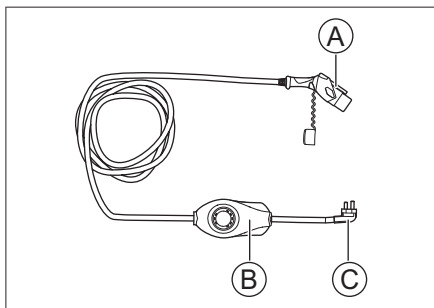
- 禁止使用电压不稳定的发电设备充电，否则会引发车辆事故。
- 建议挡位处于 N 挡且车辆停稳后，再进行充电。
- 充电过程中，发现异味或烟等情况时，必须立刻终止充电。
- 充电过程中，机舱内的冷却风扇可能会突然开始运转。注意避免手脚、衣服、装饰品等接触风扇。
- 充电期间请断开大功率用电设备以保持充电效率。
- 建议在稳定电网线路上，尽可能到指定配置充电桩充电设施上充电。下列情况可能导致车辆无法正常充电：
电网波动较大，幅值、频率超出国家标准规定值等。
公共场所的充电设施，缺乏有效监管及维护，充电插头内存在异物或异常损毁等。
部分充电桩作为公共基础设施，未经过相关匹配验证，不同厂家充电插头与车

辆插座配合不良。

- 对于需要刷卡或扫码的充电桩，请在连接充电枪后 5 分钟内完成刷卡或扫码操作，否则请重新插拔充电枪后再操作。

充电电缆

充电电缆位于行李区内。



8FA6BDA3BF8

- ① 充电枪
- ② 控制盒
- ③ 插头

i 提示

充电电缆仅适用于普通充电。

⚠ 注意

- 充电前应确保充电电缆供电三孔插头与插座插合到位。否则有触电或充电线路烧蚀的危险。
- 充电电缆破损状态下禁止充电。
- 必须使用原厂充电电缆。如果使用其他充电电缆，可能会导致动力电池无法正常充电，并引发故障。
- 禁止拆卸、修理、改造充电器材（充电电缆、充电端口等），否则可能导致充电故障，引起火灾。
- 启动车辆时，必须确认充电枪已完全拔

出，否则可能导致充电装置和车辆损坏。

- 为了防止充电电缆的破损，请注意以下几点：










禁止强行拉伸、扭曲、弯曲、踩踏电缆部件。

充电电缆禁止放在加热器等温度较高物体的附近。

禁止在温度高于 85°C 的场所保存或使用充电电缆。

避免阳光直射或在潮湿的场地使用。

控制盒指示灯状态

位置	颜色	状态	状态说明
	蓝色	常亮	电源指示
	绿色	循环闪烁	正在充电
	绿色	闪烁	未连接
	绿色	常亮	充电完成
	红色	闪烁	漏电保护
	红色	闪烁	过流保护
	红色	闪烁	过压、欠压保护
	红色	闪烁	未接地
	红色	常亮	电源故障

1

操作

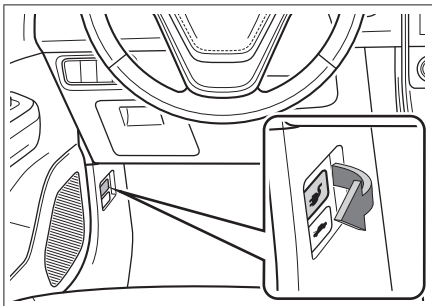
普通充电

1. 将电源开关切换至 LOCK 模式。

⚠ 注意

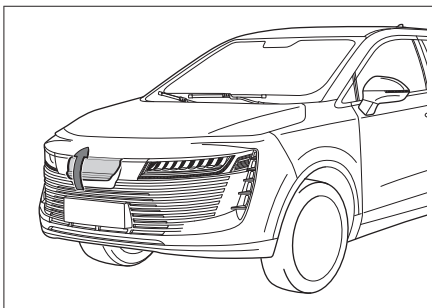
充电时建议将电源开关切换至 LOCK 模式。不建议在 ACC 或 ON 模式下充电。

2. 拉动位于仪表板下方的充电口开启扣手，充电口盖将轻轻弹起。



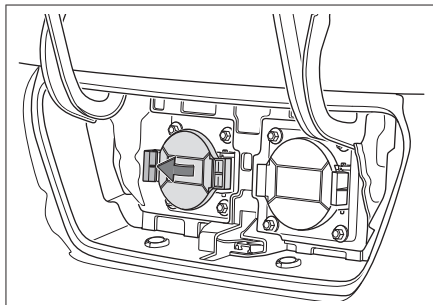
4234F6F4B9F7

3. 向上翻起打开充电口盖。



39794F52BB09

4. 沿箭头方向拨动卡扣，打开普通充电口保护盖。



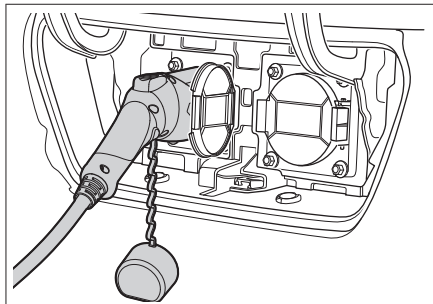
0E0D1AEF4BD3

5. 取出充电电缆并将插头插入插座。

⚠ 警告

- › 电源侧必须安装断路器。普通充电供电电源必须是承载额定电流大于 16 安的电源装置且供电插座必须使用正规 16 安三孔插座，插座前端接线应符合标准单相三线制的接线要求，且接地可靠。
- › 充电回路中，避免产生过多的线路接头、转换接头，避免使用过长线缆。防止产生异常发热及漏电危险，引发火灾或触电事故。

6. 取下充电枪头部的保护盖，然后将充电枪插入普通充电口，并确保已锁定。



E7F3E26DD20F

连接正常后，仪表上的充电连接指示灯

点亮。

⚠ 注意

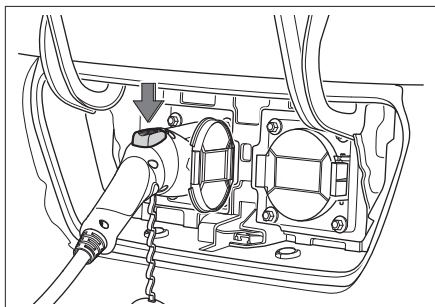
如果充电枪或充电口内有异物，无法连接时，禁止强行连接，请立即联系服务商。如果强行连接，会导致充电装置和车辆损坏。

充电口冻结时，使用吹风机等解冻。如果在冻结状态下强行连接充电枪，会引发故障。

7. 充电开始时，仪表上动力电池充电指示灯常亮，同时控制盒上的绿色指示灯循环闪烁；当控制盒的绿色指示灯常亮时，表示充电完成。

若无法正常充电，请参见控制盒指示灯状态说明。（▷ 第 28 页）

8. 充电完成后，将插头从电源上拔下。
9. 驾驶员侧车门解锁后 15 秒内按下充电枪上端的解锁按钮，将充电枪拔出。



2C9660F2AF C0

📌 提示

驾驶员侧车门解锁后 15 秒内如未拔出充电枪，充电枪将再次上锁。

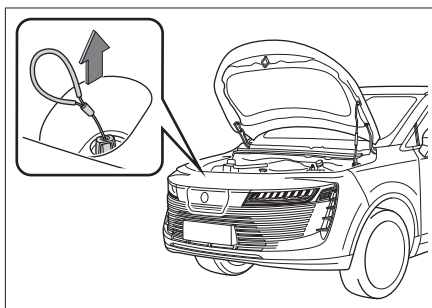
下列方法可以重新解锁充电枪：

- ▷ 执行一次锁止车门，再次解锁车门。
- ▷ 应急解锁方法解锁。

10. 盖上充电枪的保护盖，关闭慢充充电口保护盖及充电口盖，将充电电缆放回行李区内。

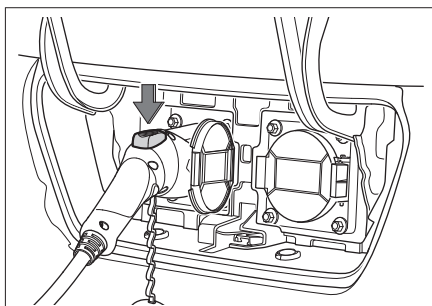
应急解锁

1. 在普通充电模式下解锁失败时，打开机舱盖，沿箭头方向拉动应急解锁手环。



EB38922BEBFF

2. 按压充电枪上端的解锁按钮，将充电枪拔出。



2C9660F2AF C0

快速充电

在进行快速充电前，请仔细阅读充电设备上的相关操作说明，并严格遵守充电站的相关规定。

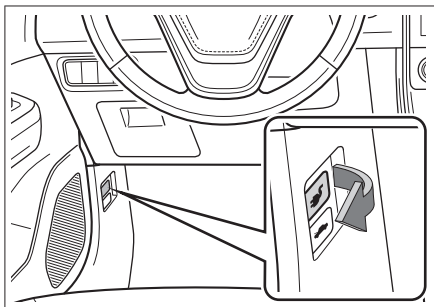
1. 将电源开关切换至 LOCK 模式。

⚠ 注意

充电时建议将电源开关切换至 LOCK 模

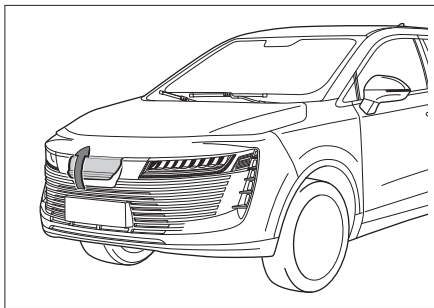
式。不建议在 ACC 或 ON 模式下充电。

2. 拉动位于仪表板下方的充电口开启扣手，充电口盖将轻轻弹起。



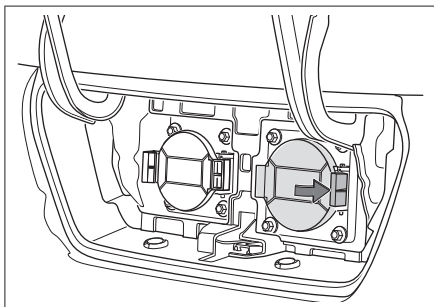
4234F6F4B9F7

3. 向上翻起打开充电口盖。



39794F52BBD9

4. 沿箭头方向拨动卡扣，打开快速充电口保护盖。



C311D6D280DF

5. 然后严格按照充电设备上的操作说明进行操作。

6. 确认仪表上的充电连接指示灯点亮和动力电池充电指示灯常亮。

注意

- › 频繁使用快速充电会影响电池寿命，推荐使用普通充电。
- › 使用快速充电口进行充电时，应确保充电枪连接到位。否则会导致锂电池无法充电或充电器材的破损。

座椅

车辆装备

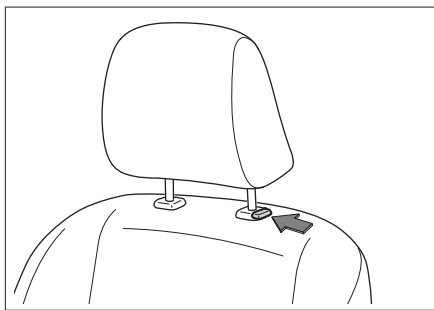
请注意，本手册包含了该车型系列的所有标准装备、国别装备和特殊装备。因此，本手册中所描述的某些装备或功能可能并未装配在您的车辆上或仅在某些市场提供。具体配置信息，请查阅相关销售资料或咨询您购车时的经销商。

头枕

头枕调节

警告

车辆行驶过程中，禁止调节头枕。



BC0A0EDAD2D2

- › 欲升高头枕时，可以直接上提头枕到所需位置。
- › 欲降低头枕时，长按头枕调节按钮的同时将头枕下压到所需位置。

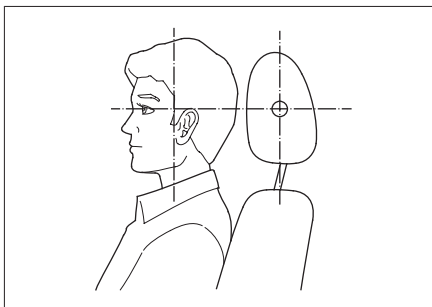
提示

头枕的最低位置不是其使用位置，使用时务必将头枕调高至锁定位置。

提示

调节头枕后，按压头枕以确认其锁止牢固。

头枕最佳位置



9E7765160C3A

当您把头枕中心高度调整到与耳朵上部平齐时，头枕才能发挥最大的保护作用。

头枕拆卸

欲拆下头枕时，长按头枕调节按钮的同时将头枕完全拔出。

警告

禁止在拆下头枕的状态下行驶。否则，如果发生碰撞，颈部会受到巨大的冲击，从而造成重伤甚至死亡。

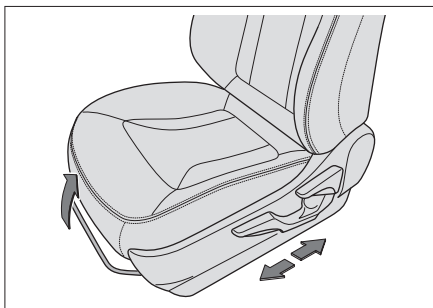
前排座椅

手动座椅

警告

- › 驾驶过程中，禁止调节座椅。
- › 行车前，请将座椅调节到便于正确驾驶的位置。否则，不仅容易出现错误操作，甚至有可能导致意外事故，且不能有效发挥座椅安全带、安全气囊、头枕等装备的安全效能。
- › 不要将座椅靠背过度倾斜，以免碰撞时身体从腰部安全带滑出。只有在您坐直、靠好座椅靠背时，座椅安全带才能提供最大限度的保护。

座椅位置调节



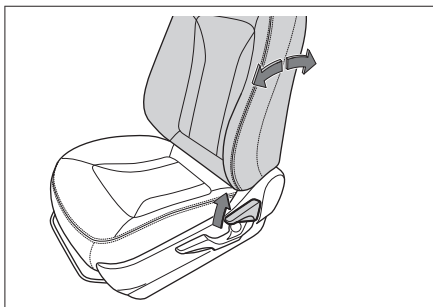
C00BA1BE92D2

拉起座椅位置调节杆，前后滑动座椅至所需位置，松开调节杆。

i 提示

座椅调节完毕后，需确认其已锁定牢固。

靠背倾角调节



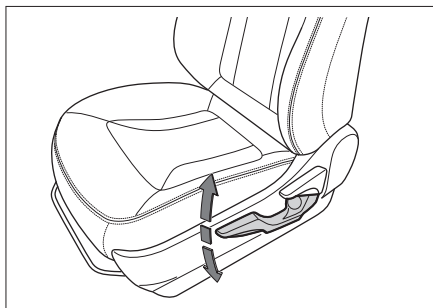
4DCF3DE10106

身体紧贴靠背，拉起座椅靠背倾角调节杆，身体后仰使靠背调到所需角度，松开调节杆。

⚠ 注意

请将靠背倾角调节杆完全抬起后再调节靠背。否则，可能导致座椅机械故障。

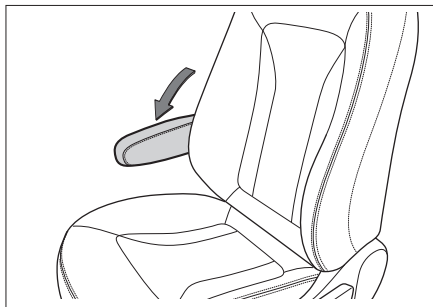
座椅高度调节（仅限驾驶员座椅）



DDF65F1CB872

- › 若要调高座椅，反复向上拉座椅高度调节杆。
- › 若要降低座椅，反复向下压座椅高度调节杆。

前排扶手



E00851B46808

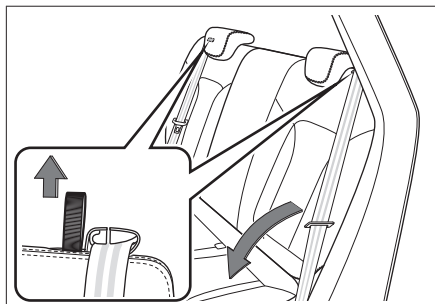
前排座椅扶手位于驾驶员座椅靠背的侧面，将其放倒即可使用。可以为驾驶员提供肘部支撑，使手臂更舒适。

后排座椅

靠背折叠

1

操作



98D95DBADF59

后排座椅靠背折叠后，可获得更多存储空间。可分开折叠靠背的左侧或右侧部分。

1. 将座椅头枕调低，以免被前排座椅卡住。
2. 请确认安全带位于安全带卡槽内，以免干扰靠背折叠。
3. 拉起靠背解锁拉手，可将解锁后的靠背折叠。

警告

- › 禁止在车辆行驶过程中折叠座椅。
- › 禁止任何人坐在折叠的座椅靠背上或行李区内。
- › 禁止让儿童进入行李区。

靠背恢复

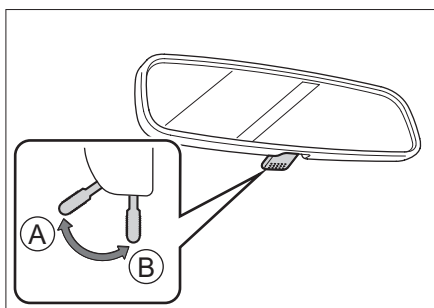
向上拉起靠背，将其恢复至使用位置。前后轻轻摇动座椅靠背，确保靠背锁定到位。

车辆装备

请注意，本手册包含了该车型系列的所有标准装备、国别装备和特殊装备。因此，本手册中所描述的某些装备或功能可能并未装配在您的车辆上或仅在某些市场提供。具体配置信息，请查阅相关销售资料或咨询您购车时的经销商。

内后视镜

手动防眩目内后视镜



B8CD37F08C32

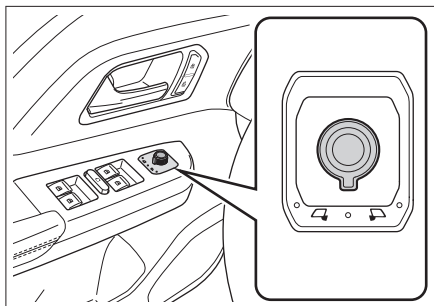
Ⓐ 正常位置

Ⓑ 防眩目位置

通过操作控制手柄可减弱后方车辆前照灯的反光。

外后视镜

镜面调节



19103EDFC575

1. 旋转外后视镜调节旋钮选择左侧或右侧

外后视镜。

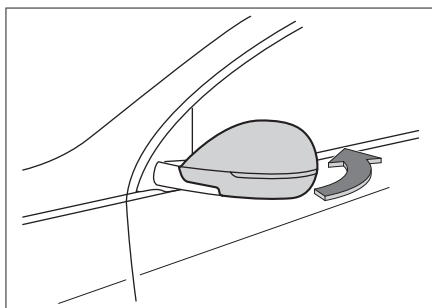
- 前、后、左、右扳动旋钮，可以对左侧或右侧外后视镜镜面进行调节。
- 调节结束后，将外后视镜调节旋钮恢复到中间位置。

⚠ 警告

驾驶时，禁止调节后视镜。否则可能因操控失误造成事故，导致严重伤亡。

外后视镜折叠

手动折叠



A77FC05C721F

沿箭头方向扳动外后视镜的外侧，可将其折叠。

在行驶前必须将外后视镜复位至使用位置。

⚠ 警告

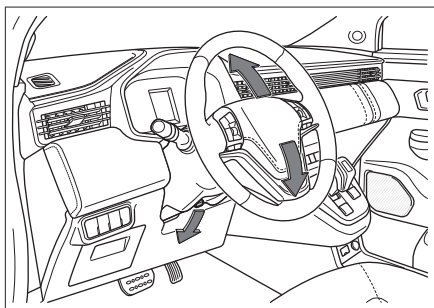
- 驾驶前必须将后视镜展开并进行适当调节。
- 后视镜移动时，不要夹住手指，以免受伤或损坏后视镜。

方向盘

车辆装备

请注意，本手册包含了该车型系列的所有标准装备、国别装备和特殊装备。因此，本手册中所描述的某些装备或功能可能并未装配在您的车辆上或仅在某些市场提供。具体配置信息，请查阅相关销售资料或咨询您购车时的经销商。

调节方法



FA9C7446D6DE

1. 释放方向盘下方的调节杆。
2. 调节方向盘使其对准您的前胸，并确保您能够看见组合仪表上所有的仪表和指示灯。
3. 调节完毕后，收起调节杆以锁定方向盘。

警告

- › 行车中，禁止调节方向盘。否则，可能会因操控失误引发事故，造成严重伤亡。
- › 调节方向盘后，须确保方向盘锁定牢固。否则，可能会因方向盘突然移动引发事故，造成严重伤亡。

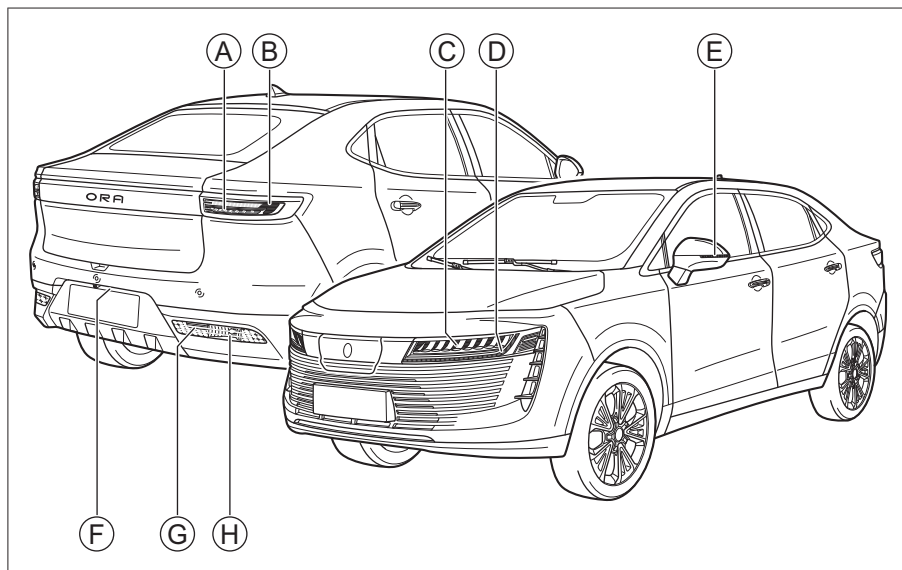
喇叭

按压方向盘上的喇叭标记或其周边部位，喇叭鸣响。

车辆装备

请注意，本手册包含了该车型系列的所有标准装备、国别装备和特殊装备。因此，本手册中所描述的某些装备或功能可能并未装配在您的车辆上或仅在某些市场提供。具体配置信息，请查阅相关销售资料或咨询您购车时的经销商。

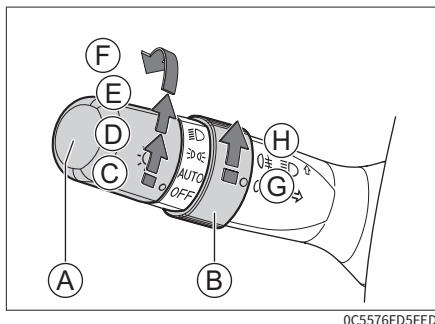
车灯位置



8BEC8BB2E1CC

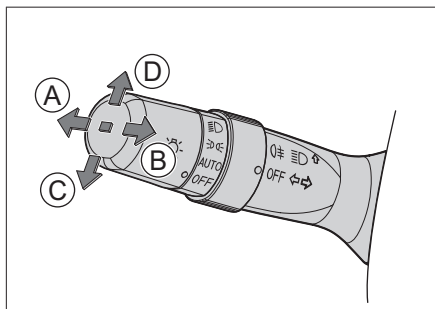
- | | |
|-------------------|--------|
| ① 后转向灯 | ⑤ 侧转向灯 |
| ② 后位置灯、制动灯 | ⑥ 牌照灯 |
| ③ 近光灯、远光灯 | ⑦ 倒车灯 |
| ④ 昼间行车灯、前位置灯、前转向灯 | ⑧ 后雾灯 |

灯光控制组合开关



0C5576FD5FED

- Ⓐ 灯光总开关旋钮
- Ⓑ 雾灯开关旋钮
- Ⓒ 灯光关闭
- Ⓓ 自动灯光
- Ⓔ 小灯（位置灯、牌照灯、背景灯）开启
- Ⓕ 近光灯开启
- Ⓖ 雾灯关闭
- Ⓗ 后雾灯开启



E9132306648E

- Ⓐ 远光灯开启
- Ⓑ 远光灯闪烁
- Ⓒ 左转向灯开启
- Ⓓ 右转向灯开启

自动灯光

电源开关处于 ON 模式时，将灯光总开关旋钮旋至自动灯光位置，小灯、近光灯将根据

周围环境的亮度自动开启或关闭。

⚠ 注意

- › 白天由于浓雾而影响视野时，车灯可能不会自动亮起，请手动开灯。
- › 自动灯光控制只能对驾驶起到辅助作用。在任何时候，驾驶员都应该对车辆的照明负责。

近光灯

电源开关处于 ON 模式，将灯光总开关旋钮旋至近光灯开启位置，近光灯点亮。

⚠ 注意

行车中，请勿将位置灯代替近光灯使用。否则，有发生事故的风险。

因为位置灯的亮度不足以照亮车辆前方的道路或让其他车辆、行人看到本车。所以，在天色昏暗或能见度不佳时请开启近光灯。

远光灯

近光灯点亮时，垂直方向盘向下按压灯光控制组合开关，远光灯点亮。

远光灯闪烁

垂直方向盘向上拉起灯光控制组合开关，远光灯点亮；松手后，灯光控制组合开关自动回位，远光灯熄灭。

超车时，可以反复进行此操作，实现超车提醒。

后雾灯

- › 对于未装备自动灯光的车型

电源开关处于 ON 模式，且近光灯处于点亮状态时，将雾灯开关旋钮旋至后雾灯位

置，后雾灯点亮。

对于装备了自动灯光的车型

电源开关处于 ON 模式，且近光灯处于点亮状态时，将雾灯开关旋钮旋至后雾灯位置，后雾灯点亮；松开旋钮后，旋钮将自动回位。

如欲关闭后雾灯，需再次将雾灯开关旋钮旋至后雾灯位置，然后松开。

转向灯

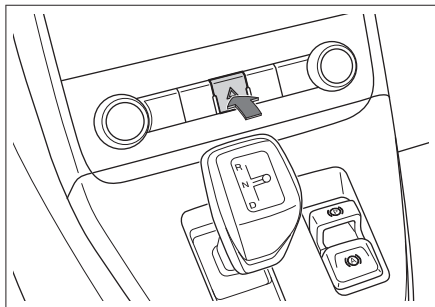
转向信号功能

电源开关处于 ON 模式时，向上或向下拨动灯光控制组合开关，相应的转向灯闪烁。

变道信号功能

变换车道时，向上或向下轻轻拨动组合开关，松开后组合开关自动回位，则相应的转向灯闪烁 3 次，实现变道提醒。

危险警告灯



0B5C98509C85

如果车辆出现故障或遭遇交通事故等状况，为提醒其它车辆请开启危险警告灯。

按压开关，可以开启或关闭危险警告灯。

昼间行车灯

为了使其他驾驶员更清楚地看到您的车辆，启动车辆后，昼间行车灯自动点亮。

触发以下条件时，昼间行车灯将熄灭：

- › 小灯（位置灯、牌照灯等）或前照灯点亮时。
- › 左侧或右侧转向灯开启时，同侧的昼间行车灯将熄灭。

警告

昼间行车灯并非是为夜间驾驶设计的。

跟随回家功能

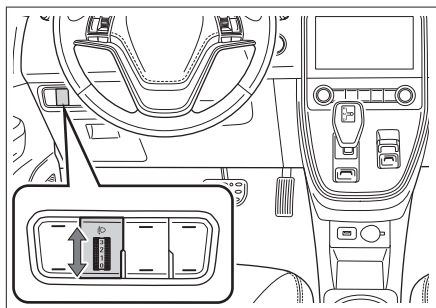
在满足下列条件时，位置灯和近光灯将自动点亮一段时间，以保证您能够在黑暗环境中离开车辆。

- › 装配自动灯光的车型，电源开关处于 LOCK 模式，且灯光总开关位于自动灯光位置，若当前光线强度达到近光灯开启条件时，在车外成功锁止所有车门以及后背门（机械钥匙锁止车门除外）。
- › 未装配自动灯光的车型，电源开关处于 LOCK 模式时，关闭灯光总开关后的短时间内，在车外成功锁止所有车门以及后背门（机械钥匙锁止车门除外）。

紧急制动报警

车辆行驶速度超过 50 公里/小时，此时如果您紧急制动车辆，那么转向灯将闪烁。

灯光高度调节



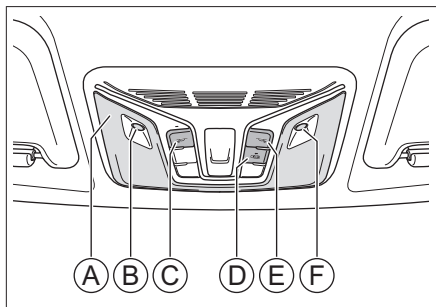
FDF98DD91D28

可根据乘客数量及车辆的载荷情况调节前照灯光束高度。

- › 向上转动旋钮：调高前照灯光束高度。
- › 向下转动旋钮：调低前照灯光束高度。

车内灯

阅读灯



73750D5167DD

- (A) 阅读灯
- (B) 左侧射灯
- (C) 左侧射灯开关
- (D) 门控开关
- (E) 右侧射灯开关
- (F) 右侧射灯

- › 按压射灯开关，可以开启或关闭阅读灯及相应的射灯。
- › 按压门控开关，可以开启或关闭门控功

能。

开启门控功能后，阅读灯和射灯将根据车门状态自动开启或关闭。

行李区照明灯

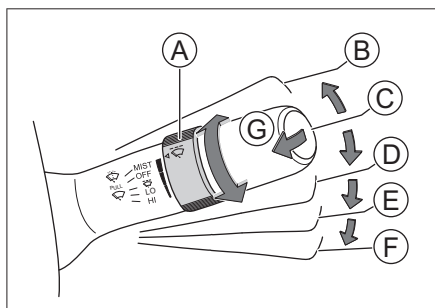
后背门开启或关闭时，行李区照明灯自动开启或关闭。

车辆装备

请注意，本手册包含了该车型系列的所有标准装备、国别装备和特殊装备。因此，本手册中所描述的某些装备或功能可能并未装配在您的车辆上或仅在某些市场提供。具体配置信息，请查阅相关销售资料或咨询您购车时的经销商。

电动前雨刮

电源开关处于 ON 模式时，可以对前风窗玻璃进行刮刷和洗涤操作。



26E507579E5F

① 调节旋钮

② 前雨刮点动操作 (MIST)

向上拨动雨刮控制组合开关至 MIST 位置，松开后自动回位，前雨刮刮刷 1 次。

③ 前雨刮关闭 (OFF)

④ 间歇操作

位于该位置时，通过调节旋钮可以改变间歇时间，从而改变刮刷频率。

⑤ 低速刮刷 (LO)

⑥ 高速刮刷 (HI)

⑦ 前风窗玻璃洗涤

垂直方向盘向上拉起雨刮控制组合开关，前雨刮将使用风窗洗涤剂刮刷前风窗玻璃。

注意

如果风窗玻璃表面较脏或粘有异物（积雪、树胶等），需先进行清洁并去除异物，否则可能会损坏雨刮片或雨刮内部结构。

避免长时间持续使用洗涤器。否则，可能会损坏洗涤电机。

为保护洗涤电机，洗涤器持续工作一段时间后可能会自动关闭。

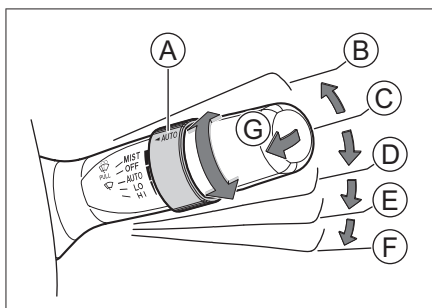
请经常检查洗涤液罐的液面并及时添加。

在寒冷的季节，应添加合适的洗涤液，以确保洗涤液不会结冰。否则，不但会失去洗涤功能，还会冻坏相关部件。

在寒冷季节使用雨刮前，请务必检查雨刮片是否被冻结在风窗玻璃上。如果雨刮片已被冻结在风窗玻璃上，请在解冻后使用，否则可能会损坏雨刮片和雨刮电机。

因积雪等原因导致雨刮中途停止运转时，请关闭雨刮并尽快将车辆停放在安全地点，然后清除积雪等杂物，以便雨刮能够正常工作。

自动前雨刮



44E92E77A371

① 调节旋钮

- ② 前雨刮点动操作 (MIST)
向上拨动雨刮控制组合开关至 MIST 位置，松开后自动回位，前雨刮刮刷 1 次。
- ③ 前雨刮关闭 (OFF)
- ④ 自动刮刷 (AUTO)
位于该位置时，通过调节旋钮可以改变雨量光线传感器对雨量的敏感度，前雨刮依据雨量大小自动调节刮刷频率。
- ⑤ 低速刮刷 (LO)
- ⑥ 高速刮刷 (HI)
- ⑦ 前风窗玻璃洗涤
垂直方向盘向上拉起雨刮控制组合开关，前雨刮将使用风窗洗涤剂刮刷前风窗玻璃。

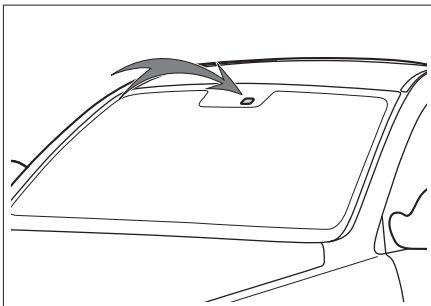
▲ 注意

- › 如果风窗玻璃表面较脏或粘有异物（积雪、树胶等），需先进行清洁并去除异物，否则可能会损坏雨刮片或雨刮内部结构。
- › 避免长时间持续使用洗涤剂。否则，可能会损坏洗涤电机。
为保护洗涤电机，洗涤剂持续工作一段时间后可能会自动关闭。
- › 请经常检查洗涤剂罐的液面并及时添加。
在寒冷的季节，应添加合适的洗涤剂，以确保洗涤剂不会结冰。否则，不但会失去洗涤功能，还会冻坏相关部件。
- › 在寒冷季节使用雨刮前，请务必检查雨刮片是否被冻结在风窗玻璃上。如果雨刮片已被冻结在风窗玻璃上，请在解冻后使用，否则可能会损坏雨刮片和雨刮

电机。

- › 因积雪等原因导致雨刮中途停止运转时，请关闭雨刮并尽快将车辆停放在安全地点，然后清除积雪等杂物，以便雨刮能够正常工作。

雨量光线传感器



雨量光线传感器位于车内前风窗玻璃顶部中间位置，靠近内后视镜。

▲ 警告

- › 雨量光线传感器并不能充分识别每次降水并激活前雨刮。如果风窗玻璃上的雨水影响了视线，则应在需要时及时手动调节前雨刮挡位或刮刷频率。
- › 自动前雨刮处于 AUTO 挡位时，如果碰到雨量光线传感器或风窗玻璃受到振动，则前雨刮可能会意外运转。小心不要让前雨刮夹住您的手指等部位。
- › 在洗车或无前雨刮使用需求时，请不要使自动前雨刮处于 AUTO 挡位。否则，前雨刮可能会意外运转。

▲ 注意

由于雪花的形状不同，有时即使雪花碰到雨量光线传感器，传感器也不能正常感

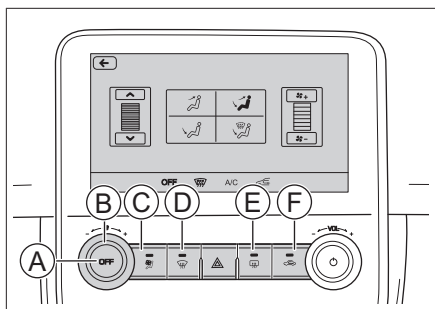
知，致使前雨刮不能正常工作。而雪花融化后，有可能造成前雨刮自动刮刷。

车辆装备

请注意，本手册包含了该车型系列的所有标准装备、国别装备和特殊装备。因此，本手册中所描述的某些装备或功能可能并未装配在您的车辆上或仅在某些市场提供。具体配置信息，请查阅相关销售资料或咨询您购车时的经销商。

按钮介绍

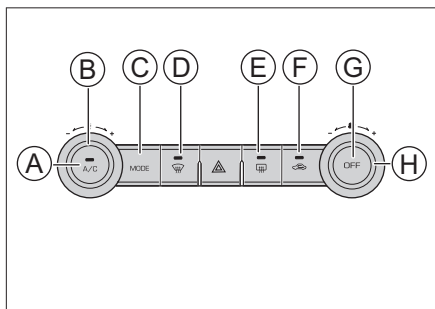
类型一



B3BAC94082A5

- Ⓐ 关闭按钮
- Ⓑ 风量调节旋钮
- Ⓒ 开启按钮
- Ⓓ 前除霜按钮
- Ⓔ 后除霜按钮
- Ⓕ 内外循环切换按钮

类型二



2A3B103377C2

- Ⓐ A/C 按钮

- Ⓑ 温度调节旋钮
- Ⓒ 吹风模式按钮
- Ⓓ 前除霜按钮
- Ⓔ 后除霜按钮
- Ⓕ 内外循环切换按钮
- Ⓖ 关闭按钮
- Ⓗ 风量调节旋钮

关闭按钮

按压控制面板上的 OFF 按钮或触摸空调设置界面上的 OFF 按钮，可以关闭空调系统。

风量调节按钮

旋转控制面板上的风量调节旋钮或触摸空调设置界面上的 $\text{fan}+$ 或 $\text{fan}-$ 按钮，可以调节风量。

开启按钮

按压控制面板上的 fan 按钮，相应的指示灯点亮，表示已开启空调系统，同时调出空调设置界面。

提示

通过多媒体显示屏主界面上的【空调】按钮也可以调出空调界面。

前除霜按钮

按压控制面板上的 defrost 按钮或触摸空调设置界面上的 defrost 按钮，可以开启或关闭前除霜功能。相应的指示灯点亮，表示已开启前除霜功能。

后除霜按钮

按压控制面板上的 defrost 按钮，可以开启或关闭后除霜功能。相应的指示灯点亮，表示已开启后除霜功能。

若您的车辆装配了外后视镜除霜功能，那么在开启后除霜功能时，外后视镜除霜功能也同步开启。

后除霜功能开启一段时间后将自动关闭，相应的指示灯熄灭。



⚠ 警告

后除霜功能开启后，后风窗玻璃会变热，禁止触碰，小心烫伤。

⚠ 注意

车辆未启动时，请不要长时间使用后除霜功能，以免导致蓄电池亏电。

内外循环切换按钮

按压控制面板上的  按钮或触摸空调设置界面上的  按钮，可以开启或关闭内循环模式。

相应的指示灯点亮，表示已开启内循环模式。

相应的指示灯熄灭，表示已开启外循环模式。



i 提示

- 一般情况下，都应使用外循环模式。特别是在压缩机关闭的情况下，使用内循环模式易导致车窗起雾。
- 如果在隧道内、堵车、车外空气污浊或者想快速制冷、制热时，应使用内循环模式。

A/C 按钮

按压控制面板上的 A/C 按钮或空调设置界面上的 A/C 按钮，相应的指示灯点亮，压缩机开启后，可以降低车内温度及湿度。

温度调节按钮

旋转控制面板上的温度调节旋钮或触摸空调设置界面上的  或  按钮，可以调节温度。

i 提示

温度调节共有 17 个挡位，其中第 1~8 挡为制冷挡位，第 9 挡为通风挡位，第 10~17 挡为制热挡位。

吹风模式按钮

按压控制面板上的吹风模式按钮或触摸空调设置界面上的吹风模式按钮，相应的指示灯点亮，可以选择不同的吹风模式。

> 吹面模式。

气流自仪表板的中央出风口与两侧出风口吹出。

> 吹面吹脚模式。

气流被分成两部分，自仪表板出风口与地板出风口吹出。

> 吹脚模式。

气流自地板出风口吹出。

> 吹脚除霜模式。

气流被分成两部分，自地板出风口与风窗玻璃底部的除霜出风口吹出。

功能介绍

制冷/制热

启动车辆后：

1. 根据需要调节风量大小，以启动空调，设定到较大风量可以快速制冷或制热。
2. 将空调温度设定至合适的挡位。
3. 选择内循环模式可以加快制冷或制热，有利于提高车辆的经济性和舒适性。

前除霜/前除雾

启动车辆后：

1. 选择前除霜模式，相应指示灯点亮。
2. 您可根据需要调节风量、温度、开启或关闭压缩机以及切换内外循环模式。

i 提示

如果车内空气污浊或车内起雾，建议切换为外循环。

! 注意

- 定期检查散热器以及空调冷凝器。请用低压水枪或软毛刷清除积塞在其前表面的树叶、昆虫及尘土。否则，这些物体会阻碍气流，从而降低制冷效果。
- 定期开启空调可以保持压缩机及密封件的良好润滑并防止泄露。因此，即使在不需要使用空调的寒冷季节，也需要至少每周开启一次空调，每次至少 10 分钟。
- 如果空调系统的制冷效果有所减弱，请到服务商处进行检修。
- 直接向大气中排放制冷剂对环境有害，制冷剂应由经过培训和认证的技术人员使用适当的容器回收。

i 提示

关于空调异味

异味来源

空调需要进行内外空气交换，长期使用后容易聚集污物，长时间会发霉，导致异味产生。

空调滤芯长时间使用后，会积聚水汽、灰尘等，产生异味。

建议措施

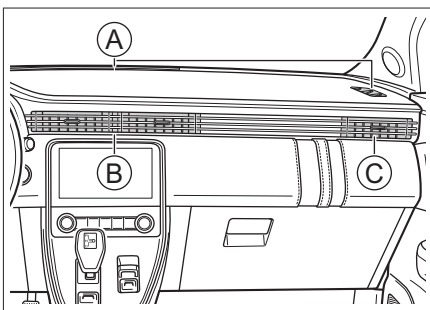
外界空气清新时，采用外循环模式，使车内空气保持流通。

建议先关闭空调压缩机（A/C），保持鼓风机继续出风约 3~5 分钟后再关闭空调系统，以使空调系统干燥，防止霉菌滋生。

当感觉到异味很重时，建议到服务商处进行检查，必要时清洁或者更换空调滤芯。

出风口

出风口位置



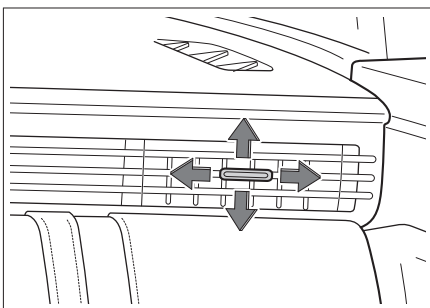
9BB40D3BCAF3

① 除霜出风口

③ 侧出风口

② 中央出风口

出风口调节



A94723F5860B

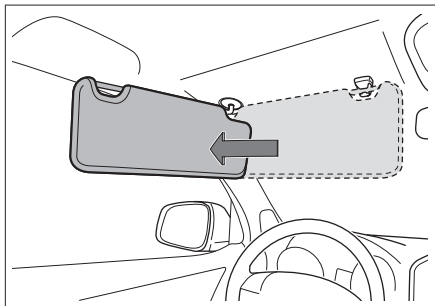
拨动出风口中部的拨片，可以调节气流方向。

车内装备

车辆装备

请注意，本手册包含了该车型系列的所有标准装备、国别装备和特殊装备。因此，本手册中所描述的某些装备或功能可能并未装配在您的车辆上或仅在某些市场提供。具体配置信息，请查阅相关销售资料或咨询您购车时的经销商。

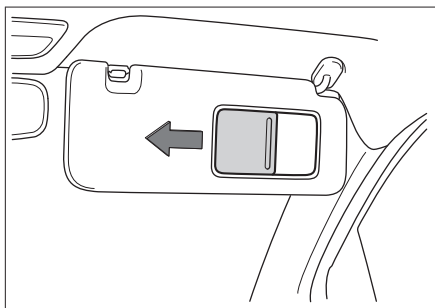
遮阳板



欲遮蔽前方阳光时，翻下遮阳板即可。

欲遮蔽侧面阳光时，翻下遮阳板，脱开挂钩并转至侧面。

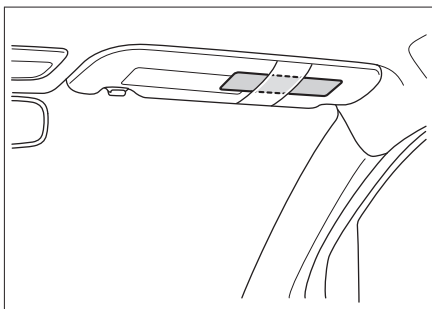
梳妆镜



遮阳板内侧装有梳妆镜，打开盖子即可使用。

不使用梳妆镜时，请关闭梳妆镜盖。

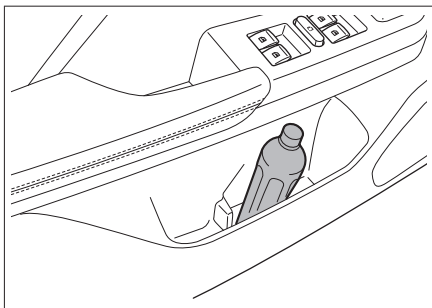
票据夹



票据夹位于遮阳板上面，可用来存放票据等物件。

储物装置

瓶座



每个车门内侧均有一个瓶座，只可放置已密封好的瓶类容器。

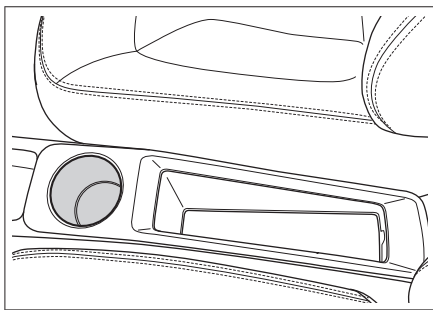
▲ 警告

不要将除瓶子以外的任何物品放入瓶座中。否则，在发生事故或紧急制动时，物品可能会从瓶座内甩出并导致人员受伤。

▲ 注意

请确保瓶子的盖子已盖好，以免里面的液体溅出。

前排杯座



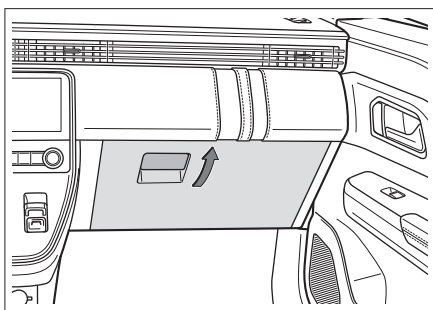
2D342E1F1E21

前排杯座位于前排座椅中间。

⚠ 注意

- › 不得将过小或稳定性差的饮料罐置于杯座中，否则可能倾倒。
- › 请确保饮料罐的盖子已盖好，以免里面的液体溅出。

储物箱



7785A40F3EA0

拉动储物箱上的扣手并向下翻转，即可打开储物箱。

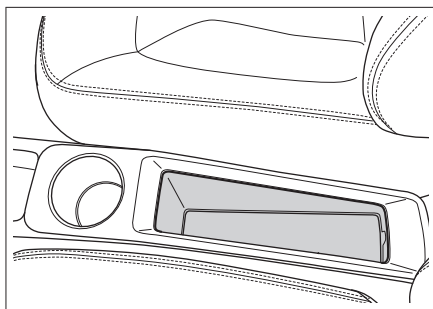
向上翻转储物箱直至锁止到位，即可关闭储物箱。

⚠ 警告

驾驶时应确保储物箱处于关闭状态。否则，在发生事故或紧急制动时，储物箱内

的物品可能会飞出，导致人员受伤。

储物盒

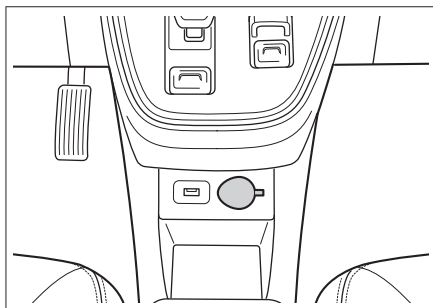


E2EE04BC915

储物盒位于前排座椅中间。

电源插座

12 伏电源



557EB9979F5E

此插座位于副仪表板上，使用时开盖即可。电源开关处于 ACC 或 ON 模式时，可向额定功率小于或等于 120 瓦（10 安）的附件提供 12 伏的直流电源。

⚠ 警告

易燃性气体及发热装置须远离电源插座。

⚠ 注意

- › 不要让饮料等液体或异物进入电源插座，否则容易引发短路等故障。若电源

插座有护盖，请不使用时将护盖盖好。

- › 关闭车辆后，建议不要长时间使用，否则会造成蓄电池亏电。
- › 如果使用超过额定功率的附件，可能烧断车辆保险丝。
- › 不要将精密设备、强感性设备或其它重要设备连接到此电源插座。
- › 不要在潮湿、高温的环境下使用此电源。
- › 禁止与其它任何电源并联或串联使用。
- › 使用时如发现异常（异常高温、发烟、异味等），请立即停止使用并到服务商处进行检修。
- › 禁止擅自改装或维修此电源系统。

2

驾驶

行车规范	52
恶劣环境驾驶建议	56
磨合期驾驶建议	60
纯电动车辆	61
电源开关	64
车辆启动与关闭	66
驻车制动	67
变速器	69
驾驶模式	71
声音提示系统	72
泊车辅助系统	73
盲区可视系统	75
行车记录仪	76
胎压监测系统	77
巡航控制系统	78
行车辅助系统	80
虚拟仪表	82
指示灯	86
警告提示音	89

车辆装备

请注意，本手册包含了该车型系列的所有标准装备、国别装备和特殊装备。因此，本手册中所描述的某些装备或功能可能并未装配在您的车辆上或仅在某些市场提供。具体配置信息，请查阅相关销售资料或咨询您购车时的经销商。

行车前

清除杂物

行车前请彻底清除车身上的积雪、落叶等。

检查车况

行车前请检查轮胎、油液、灯光、车身外观等日常检查项目，以保证您能安全愉快的驾驶。

行车前请检查动力电池的剩余电量以及续航里程，确保车辆能够顺利抵达目的地。

如果您认为您的车辆需要修理，请及时联系客服商。

确认车门和机舱盖状态

行车前，要确认所有车门都处于关闭状态。若车门没有关好，在行车过程中车门容易突然打开，造成意外事故。

行车前，如果打开过机舱盖，则应确认机舱盖是否处于锁定状态。如果机舱盖未锁好，在行车过程中机舱盖可能突然打开，造成意外事故。

车内物品摆放

仪表板上

禁止在仪表板上放置物品，如果在仪表板上放置物品，不仅会阻碍驾驶员视野，还会影响起步和安全行车，造成意外事故。

驾驶员脚部

禁止在驾驶员脚部放置任何物品。放置在驾驶员脚部的物品容易夹在踏板下，可能导致驾驶员对车辆失去控制，从而引发意外事故。

如果您需要铺设脚垫，请使用适合本车的脚垫，如果脚垫形状不当、铺设位置不当或双层铺设，会影响踏板的踩踏操作，可能会导致车辆无法启动、换挡困难、无法换挡以及其他意外事故。

座椅下面

禁止在座椅下面放置任何物品。放置在座椅下面的物品会影响到座椅位置调节或无法锁定座椅，容易造成意外事故。

座椅靠背

座椅靠背与人体后背之间，请不要放置靠垫等物品。否则，不仅影响采取正确的驾驶姿势，而且发生车辆碰撞时，座椅安全带及头枕也不能充分发挥安全效能，甚至会发生危及生命的重大伤害。

车窗玻璃上

禁止在车窗玻璃上贴附真空吸盘等饰品。真空吸盘会起到透镜作用，容易引发车辆火灾。

行车中

禁止超速行驶

驾驶车辆不得超过限速标志、标线标明的速度。

禁止超载行驶

超载行驶是很危险的。

驾驶车辆不得超过额定的载客人数和载物重量，不得在行李区或货箱内载人。

禁止酒后驾驶机动车

酒后驾驶非常危险，微量酒精也会影响驾驶员的判断力、视力及注意力，容易造成严重事故。

禁止使用手机

接打电话时，容易将注意力集中在电话上，造成意外事故。

当驾驶员使用手机时，请将车辆停放在安全地点。

禁止疲劳驾驶机动车

疲劳驾驶非常危险，疲劳的状态下，驾驶员的判断力、视力及注意力都会大幅度下降，容易造成严重事故。

禁止长时间保持方向盘处于打满状态

方向盘长时间打满，可能会造成助力转向系统效能降低，严重时会造成系统损坏。

施加制动

行车中，禁止持续踩下制动踏板或施加驻车制动。否则，容易导致制动衬块过早磨损，或制动器过热，从而影响制动效能，容易引发意外事故。

制动器发出警告音

盘式制动器在制动块磨损至需要更换时，发出警告音。

如果制动时听到轰鸣声，请勿继续行驶。否则，制动盘将会受到严重磨损，并损坏制动部件、影响制动效能，从而造成意外事故。

轮胎爆胎

禁止在爆胎状态下继续行车。在爆胎状态下继续行车将非常危险，易引发意外事故。另外，还会损坏轮胎、车轮、悬架和车身，此

时请立即更换轮胎。

出现以下情况时，需确认轮胎是否爆胎或破裂。

- › 方向盘抖动时。
- › 车辆异常震动时。
- › 车辆异常倾斜时。

行车中爆胎或轮胎破裂时，请握紧方向盘，轻踩制动踏板减速。紧急制动或急打方向盘，都容易使车辆失控。

车身下方、轮胎、车轮受到强烈撞击

当车身下方、轮胎、车轮受到强烈撞击时，请立即在安全地点停车并进行检查。检查制动液是否泄漏，悬架部件、轮胎、车轮、驱动系统等部件是否变形或损坏。发现有泄漏或损伤情况时，请立即停车并联系服务商，如果继续行车，则容易造成意外事故。

下坡时

进行坡道或长距离下坡行驶时，应减速。但如果持续踩下制动踏板，则容易因制动器过热而降低制动效能，造成意外事故。

禁止下坡时关闭电源开关

如果关闭电源，制动助力装置和动力转向系统将不起作用，从而导致制动效能变差，方向盘操控感变沉，容易造成意外事故。

在带有高度差的路面上行驶

在沿着路肩或带有高度差的路面停车时，请确保轮胎不被路肩或其他障碍物挤压变形。当车辆必须驶过路肩、减速带或类似障碍物时，应尽量沿障碍物垂直角度减速慢行。否则，可能会导致轮胎（特别是轮胎侧壁）损坏。

在以下路况下行车时，容易损坏保险杠，请减速并谨慎行驶。

- › 停车场出入口等带台阶的路段。
- › 立体停车场急转弯等陡坡路段。
- › 凹凸路面及有车辙的路段。
- › 坑洼路段。
- › 从平坦路段驶入坡道，或从坡道驶入平坦路段时。
- › 在带有减速带的路面上或沿着路肩停车时。

在潮湿、积雪、结冰等易滑路面上行驶

在易滑路面上紧急制动、急加速、急打方向盘时，轮胎很容易侧滑，造成车辆失控，从而引发意外事故。

寒冷天气里，在桥面及背阴等易结冰的地方行车时，应减速慢行。

在积水路面上行驶

在积水路面应小心行驶，避免经过积水量过多的路面。

在积水路面行驶时，动力电池包、电机控制器等电气系统部件可能严重受损。

在积水路面行驶时，制动衬块被淋湿，会减弱制动效能，容易造成意外事故。请反复轻踩制动踏板以加热制动器，直到确认其已恢复正常状态。

乘车注意事项

禁止在车内走动

乘车时，禁止离开座位或在车内走动。否则，车辆紧急制动时，身体、头部等容易受到碰撞，导致严重受伤。

禁止将手或头等部位伸出车窗或天窗

如果将手或头等部位伸出车外，在车辆紧急制动或关闭车窗等时，容易碰到窗框上，导

致严重受伤甚至死亡。

禁止将儿童抱坐在膝盖上

乘车时，即使您自己系好了安全带，也不要将婴儿或儿童抱在手中或怀中，并且不要用安全带的任何部分围住婴儿或儿童，否则将会在碰撞或紧急制动时导致婴儿或儿童受到严重或致命的伤害。

禁止儿童操作车门、车窗及天窗

儿童操作车门、车窗及天窗时，容易夹伤手、头、颈等部位，造成严重人员伤害。

如果在行车中打开车门，容易将儿童甩出车外，造成严重人员伤害，甚至死亡。

请使用儿童锁和车窗锁止开关，以避免儿童因错误操作而发生事故。

停放车辆

为保证车辆的性能及动力电池的寿命，车辆应停放在通风、干燥、阴凉、温度适宜的场所。

禁止在易燃物周围停放车辆

不要在有大量草或纸屑等易燃物的道路上停车。否则，容易酿成火灾事故。

禁止在高温热源的场所停放车辆

不要在有火焰等高温热源的场所内停放车辆。否则，容易引发危险事故。

经济驾驶

有预见的行驶

与前方行驶的车辆保持适当距离，避免不必要的加速和制动。稳定的车速可提高续航里程。

避免不必要的负重

车辆负重和超载行驶，会增大能量消耗。行车前，请将车辆中不必要的物品取出。

定期检查轮胎气压

轮胎气压过小会增大滚动阻力，这样会增大能量消耗同时加剧轮胎的磨损。

定期维护保养

定期对车辆进行保养，可以保证您的车辆有较长的使用寿命和最佳的经济性。

合理使用空调

使用空调制冷或制热功能，会使您的车辆行驶里程缩短。在动力电池电量较低时，建议减少空调的使用时间，以增加车辆的续航里程。

空调温度不要调得过冷或过热，请设置合适的温度，以减少能量消耗。

不需要使用空调时，请及时关闭。

关闭车窗和天窗

打开车窗或天窗会增加风阻，由此增加能量消耗，因此在不需要时请将其关闭。

利用惯性带挡滑行

在驶近红灯或在较大坡面上下行时，应该松开加速踏板，让车辆利用惯性带挡滑行。

车辆装备

请注意，本手册包含了该车型系列的所有标准装备、国别装备和特殊装备。因此，本手册中所描述的某些装备或功能可能并未装配在您的车辆上或仅在某些市场提供。具体配置信息，请查阅相关销售资料或咨询您购车时的经销商。

雾天驾驶

开启雾灯

在雾中行车时，应打开雾灯。

按喇叭，警告行人和车辆

听到其他车辆的喇叭声时，也应立刻按喇叭回应，示意本车的位置。

低速行驶，注意安全

雾天驾驶时，应尽量低速行驶，与前车保持足够的安全车距。

请勿在行车中擦除玻璃上的雾气

由于驾驶室的内外温差较大，风窗玻璃的内侧表面常常会蒙上一层薄薄的雾气，影响驾驶员的视线。此时，使用空调除霜功能或将车窗打开一条缝隙，使内外空气温度保持一致，可避免风窗玻璃内侧表面凝结雾气。

如果想擦除风窗玻璃上的雾气，请停车后再擦拭，请勿在行车过程中擦除玻璃上的雾气。

雨天驾驶

易滑路面谨慎驾驶

雨天行驶时，经常会出现视野差、风窗玻璃结雾、路面打滑等情况，请谨慎驾驶。

在湿滑路面上进行紧急制动、加速、急打方向盘时，轮胎容易打滑，难以控制车辆，容

易发生意外事故。

雨天行驶时，轮胎与地面之间容易形成水膜，此时轮胎容易失去抓地力，请减速驾驶。

警告

尽量避免在大雨、暴雨天气下行驶。

涉水驾驶

涉水时的注意事项

- › 涉水行驶前，确认路面积水深度，积水高度请勿超过车身下边缘。如遇积水较多或水深不明情况时，车辆需绕行，禁止强行通过。
- › 分析路况，不要让车辆进入未知区域，这些区域可能存在隐性障碍，如沟渠、检查井等。
- › 当涉水行驶时，保持低速（车速不得超过10公里/小时），且不要停车，也不要切换档位。
- › 车辆通过路口时，避免前方车辆推起的水浪盖过前格栅。

涉水后的检查及保养

车辆安全驶过水面后，立即进行以下操作：

- › 连续轻踩制动踏板几次并检查所有的制动功能是否完好。
- › 检查喇叭。
- › 检查车辆所有照明。
- › 请尽快到服务商处进行常规检查。因为车辆在涉水行驶过程中，水可能会进入传动系统零部件内部稀释润滑脂，并可能造成系统故障。

⚠ 注意

- › 涉水行驶仅适用于紧急情况，不能作为常规行驶的一部分。
- › 涉水行驶可能损坏电机控制器、动力电池包、传动系统等部件，导致车辆严重损坏。

炎热季节驾驶

炎热季节气温高，不利于车辆正常运行和驾驶员身体健康。为保证行车安全，驾驶员应注意以下事项：

防止爆胎

车辆轮胎内的气压会随着温度的升高而升高，炎热季节气温高，更容易发生爆胎事故。

如果车辆在行驶过程中发生爆胎，应紧握方向盘，轻踩制动踏板减速，避免紧急制动或急打方向盘。否则，易使车辆失控。

防止中暑

炎热季节日照强、气温高，易发生中暑。应保持驾驶室内通风良好，禁止疲劳驾驶。

⚠ 警告

禁止将无人看管的儿童锁在车内。

- › 如果在炎热季节将儿童单独留在车内，很容易造成中暑或脱水，导致人员伤亡甚至死亡。
- › 如果将儿童单独留在车内，万一玩弄火柴、打火机、点烟器等物品，很容易酿成车辆火灾事故。

⚠ 注意

禁止将打火机、喷雾罐、碳酸饮料罐、眼

镜等放在车内。

- › 由于车内温度很高，如果打火机、喷雾罐中气体泄漏或罐体破裂，容易酿成车辆火灾事故。
- › 如果碳酸饮料罐破裂，饮料接触到电气部件时，很容易引起短路现象。
- › 由于车内温度很高，容易使树脂镜片或眼镜变形，造成龟裂。

寒冷季节驾驶

雪地轮胎

在寒冷季节温度较低时，由于标准轮胎的特殊特性（轮胎宽度、橡胶成分及花纹类型等），轮胎弹性降低，进而削弱牵引力和制动力，并伴随胎噪增大问题，严重时甚至会导致标准轮胎产生裂纹及异常磨损等永久性损坏。因此，在寒冷季节请使用雪地轮胎。雪地轮胎可大大改善车辆的操纵稳定性，还可提高车辆的制动响应性，缩短制动距离。

i 提示

带有 M+S 标记的全天候轮胎，虽然有较好的寒冷季节性能，但通常情况下仍不能达到雪地轮胎的性能，冰雪或结冰路面行驶时，仍需更换雪地轮胎。

⚠ 警告

雪地轮胎虽可改善汽车的冬季行驶性能，但切勿冒险行驶，仍须谨慎！

- › 务必根据能见度、天气状况、道路和交通状况调整车速和驾驶方式。
- › 行驶时，切勿超过所装雪地轮胎上标明的车速和载荷等级限制。

▲ 注意

雪地轮胎的花纹磨损严重时，将在很大程度上丧失其在寒冷季节的适用性。如果雪地轮胎已经老化，那么即使轮胎花纹磨损不明显，也会在很大程度上丧失其在寒冷季节的适用性。雪地轮胎的具体更换标准，请向经销商进行咨询。

雪地轮胎使用须知：

- › 必须遵守所在国的相关法规。
- › 必须四个车轮同时安装雪地轮胎。
- › 必须使用与标准轮胎尺寸相同的雪地轮胎。
- › 必须使用型号、尺寸（滚动周长）及花纹类型相同的雪地轮胎。
- › 雪地轮胎仅可在寒冷季节使用。
- › 请务必遵守雪地轮胎所允许的各种最高限制要求（如最高车速、最大载荷等），否则可能导致轮胎损坏，引发交通事故。
- › 不能颠倒轮胎的旋转方向。

轮胎防滑链

轮胎防滑链的使用取决于不同国家或地区的现行标准，安装轮胎防滑链必须遵守当地的法规。

轮胎防滑链只能安装在驱动轮上，不要单轮使用。安装时，请遵守轮胎防滑链制造商提供的说明并尽量紧固。

▲ 注意

安装轮胎防滑链时，请遵守以下注意事项：

- › 轮胎防滑链的尺寸不合适或安装不当会损坏车辆制动管路、悬架、车身和轮胎等，应选择合适的轮胎防滑链并确保正

确安装。

- › 安装轮胎防滑链时，应把车辆停放在远离交通的平坦地面上，打开危险警告灯，并在车辆后方放置三角警告牌。
- › 安装轮胎防滑链前，必须将电源开关切换至 LOCK 模式并施加驻车制动。
- › 禁止在应急车轮或小尺寸备胎上安装轮胎防滑链。
- › 禁止在胎压不足的情况下安装轮胎防滑链。
- › 当使用轮胎防滑链时，小心不要损坏铝合金轮辋。

▲ 警告

驾驶装有轮胎防滑链的车辆时，请遵守以下注意事项：

- › 安装轮胎防滑链后，行驶车速切勿高于 40 公里/小时或轮胎防滑链生产厂商建议的最高车速要求，以二者中较低的车速为准。
- › 安装轮胎防滑链后，在驾车行驶 0.5 到 1.0 公里的路程后，一定要检查轮胎防滑链是否正确安装，以确保安全。如果轮胎防滑链松动，需重新紧固或重新安装轮胎防滑链。
- › 安装轮胎防滑链后，可能会对车辆控制有不利影响，应尽可能避免急加速、急转向和紧急制动等操作，否则可能发生意外事故。
- › 车辆行驶过程中，若您听到轮胎防滑链敲击车身或底盘，应尽快停车检查并重新紧固。如果还是有声音，降低速度，直到不再发出声音为止。
- › 避免在颠簸路面或坑洼道路上行驶。

- › 进入弯道前应充分减速，以确保能控制车辆。
- › 在无积雪的路面上要尽快拆下轮胎防滑链，否则不仅会影响行驶性能，还会严重损毁轮胎。

车辆装备

请注意，本手册包含了该车型系列的所有标准装备、国别装备和特殊装备。因此，本手册中所描述的某些装备或功能可能并未装配在您的车辆上或仅在某些市场提供。具体配置信息，请查阅相关销售资料或咨询您购车时的经销商。

轮胎

使用新轮胎行车的前 500 公里应特别小心。

新轮胎在开始使用时，尚无最佳附着能力，所以必须进行磨合。

制动摩擦片

新制动摩擦片在车辆行驶的前 400 公里内，还没有达到最佳的制动效果。

新制动摩擦片必须先“磨一磨”，才能达到最佳的摩擦力。但是可以通过更用力踩制动踏板来提高已降低的制动力。

在磨合期间，应避免对制动器加以特别的负荷。例如紧急制动，特别是在车速很高，以及坡路行驶时的紧急制动。

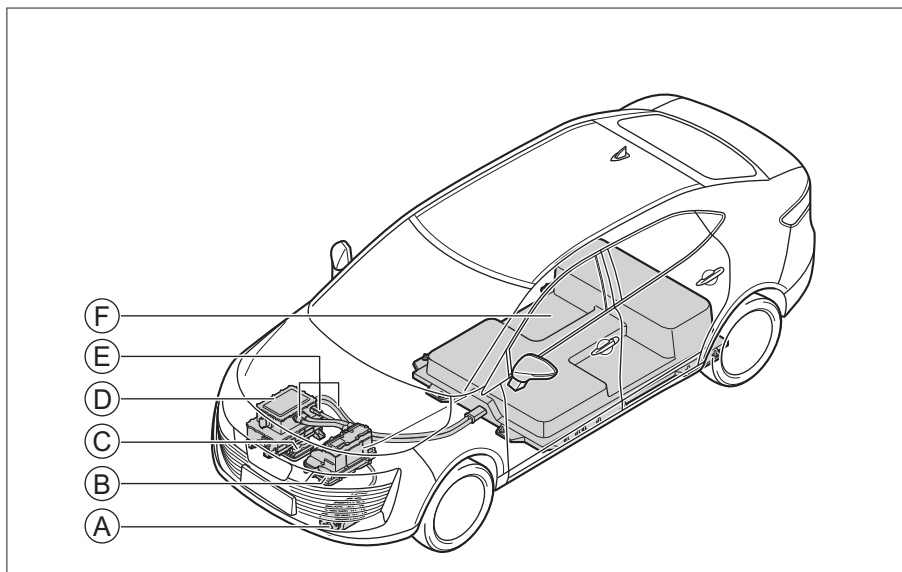
注意

- › 制动摩擦片和制动盘会发生不同程度的磨损，磨损情况在很大程度上取决于使用条件和驾驶方式。
- › 受车速、制动力和环境条件（如温度、湿度）影响，制动时可能发出噪音，这是正常现象。

车辆装备

请注意，本手册包含了该车型系列的所有标准装备、国别装备和特殊装备。因此，本手册中所描述的某些装备或功能可能并未装配在您的车辆上或仅在某些市场提供。具体配置信息，请查阅相关销售资料或咨询您购车时的经销商。

关于纯电动车辆



6424B7E2EE2F

- | | |
|---------|--------|
| ① 空调压缩机 | ④ 充电机 |
| ② 驱动电机 | ⑤ 高压线束 |
| ③ 空调加热器 | ⑥ 动力电池 |

本车为纯电动车辆，采用高压动力电池作为储能介质，为保证您的用车安全以及延长电池的使用寿命，请务必熟悉纯电动车辆的特点，并谨慎驾驶。

⚠ 警告

- ▶ 禁止触摸、拆卸或更换车辆上带有高压警示标识的零部件、橙色电缆及其连接器，以防止高压电击。
- ▶ 车辆启动后，动力系统会很烫，要小心高电压和高温，并始终遵守车辆安全警示标贴上的说明。

⚠ 注意

- › 不建议将车辆放置在 45°C 以上高温环境下超过 1 天，要及时将车辆放置到阴凉环境中，否则可能会影响动力电池性能。
动力电池温度过高时，能量回收和输出功率会下降，严重时系统将切断高压电，使动力电池停止工作。
- › 车辆在低温下使用，由于动力电池性能受温度影响，故续航里程会有相应的缩短。
动力电池温度过低（低于 -20°C）时，系统将切断高压电，使动力电池停止工作。此时如需使用，可以连接慢充充电枪，对电池进行预热。
- › 长时间使用或滥用电池会影响动力电池性能及使用寿命，将导致续航里程下降。

关于动力电池回收

回收处置范围

- › 经使用后剩余容量及充放电性能无法保障车辆正常行驶或因其他原因拆卸后不再使用的动力电池。
- › 报废车辆上的动力电池。

回收处置流程

1. 动力电池需要回收时，请联系服务商。
2. 服务商负责将动力电池从车辆上拆下并妥善存放（动力电池包应存放在常温、干燥的环境下，远离易燃物品、热源、水源等危险），然后联系动力电池回收合作厂家进行回收处理。
3. 动力电池回收合作厂家负责动力电池包装、运输、处置过程中的安全、环保问题，并保证其过程的合法性。

回收服务网点

关于动力电池回收服务网点信息，可使用电脑登陆官网进行查询：

www.oraev.com

⚠ 警告

- › 切勿出售、转让或改装动力电池。
如果在车外使用动力电池或以任何方式对其进行改装，可能会发生触电、发热、冒烟、电解液泄漏和爆炸等事故。
- › 请勿自行处理动力电池。否则会对环境造成危害，还有可能发生电击事故。
- › 为保证您的安全，在任何情况下，您都不应该打开或改装动力电池包。如需维修、拆

卸、更换和报废动力电池时，应交由服务商进行处理。

关于能量回收

该功能主要作用是将车辆制动或滑行过程中的一部分动能，转化为动力电池电能，从而延长车辆的续航里程。

部分车型通过视听系统【新能源】，可以设置能量回收强度。（▷ 第 109 页）。

警告

由能量回收引起的车速降低不能替代常规制动，减速与停车时，需踩下制动踏板。

提示

当能量回收功能激活，使车辆减速明显时，制动灯可能会被点亮。

提示

车辆处于以下情况，不会进行能量回收：

- › 当车辆处于 N 挡或 R 挡时。
- › 当动力电池满电时。
- › 当动力电池温度过高或过低时。
- › 当驱动电机温度过高时。

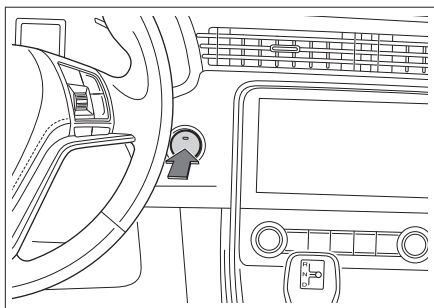
电源开关

车辆装备

请注意，本手册包含了该车型系列的所有标准装备、国别装备和特殊装备。因此，本手册中所描述的某些装备或功能可能并未装配在您的车辆上或仅在某些市场提供。具体配置信息，请查阅相关销售资料或咨询您购车时的经销商。

按键式

模式切换

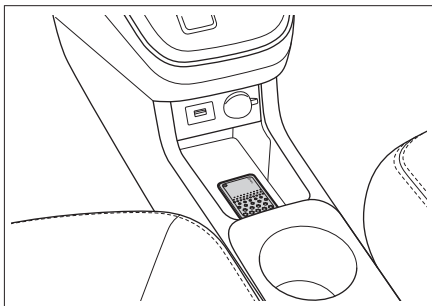


910B91B8E9D1

满足以下任一方法，直接按压电源开关，可以切换电源开关模式。

- 方法一：携带已获得数码钥匙的手机，直接按压电源开关，可以切换电源开关模式。

- 方法二：将 NFC 钥匙放置于有效作用范围内（副仪表板杂物盒内靠近杯座一端），直接按压电源开关，可以切换电源开关模式。



DC078B5A91E4

顺序	模式	指示灯	作用
1	LOCK	熄灭	整车电源关闭。
2	ACC	琥珀色	可以接通某些低压电气部件电源，如视听系统。
3	ON	琥珀色	可以接通所有低压电气部件电源。

i 提示

当满足电源开关模式切换方法时，踩下制动踏板，换挡杆位于 N 挡，无论电源开关处于何种模式，按压电源开关，即可启动车辆。

⚠ 警告

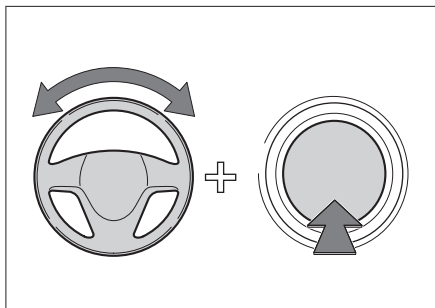
行车中，禁止将电源开关切换至 LOCK 模式。

⚠ 注意

- 车辆未启动时，禁止长时间将电源开关置于 ACC 或 ON 模式，以防止蓄电池亏电。

› 离开车辆时，请将电源开关切换至 LOCK 模式，并且随身携带钥匙。

转向锁无法解锁时



C76883D1FB9A

切换电源开关模式或启动车辆时，如果电源开关上的绿色指示灯闪烁，则表明转向锁解锁失败。此时，在左右轻轻转动方向盘的同时按压电源开关，即可解除锁定。

车辆启动与关闭

车辆装备

请注意，本手册包含了该车型系列的所有标准装备、国别装备和特殊装备。因此，本手册中所描述的某些装备或功能可能并未装配在您的车辆上或仅在某些市场提供。具体配置信息，请查阅相关销售资料或咨询您购车时的经销商。

车辆启动

1. 携带已获得数码钥匙的手机或将 NFC 钥匙放置于有效区域内。
2. 调节座椅位置，采取正确的驾驶姿势。
3. 确认已施加驻车制动。
4. 确认换挡杆处于 N 挡。
5. 踩下制动踏板。
6. 按压电源开关，即可启动车辆（【READY】指示灯点亮）。

警告

- › 务必就座于驾驶员座椅后，再启动车辆。否则，可能会引发意外事故，造成人员严重受伤甚至死亡。
- › 启动车辆时，在任何情况下都不得踩下加速踏板。
- › 需要稍微移动车辆时，也必须启动车辆。否则，可能引发事故。

提示

启动车辆前，必须确认充电枪已完全拆除，否则将无法启动车辆。

车辆关闭

正常关闭

1. 待车辆停稳后，将换挡杆切换至 N 挡。

2. 按压电源开关，即可关闭车辆。

紧急关闭

车辆行驶过程中（车速大于 5 公里/小时），当出现紧急情况，例如无法用正常的方法停车时，可执行以下任一操作将电源开关切换至 ACC 模式，强行关闭车辆：

- › 长按电源开关。
- › 两秒内连续按压三次电源开关。

警告

- › 行驶中关闭车辆，可能引发碰撞或重大人身伤害。
- › 行驶中，非紧急情况请勿强行关闭车辆。

强行关闭车辆后，制动器和方向盘的动力辅助将丧失，导致踩下制动踏板时较费力且转动方向盘时较沉重。因此，关闭车辆前应尽可能减速。

车辆装备

请注意，本手册包含了该车型系列的所有标准装备、国别装备和特殊装备。因此，本手册中所描述的某些装备或功能可能并未装配在您的车辆上或仅在某些市场提供。具体配置信息，请查阅相关销售资料或咨询您购车时的经销商。

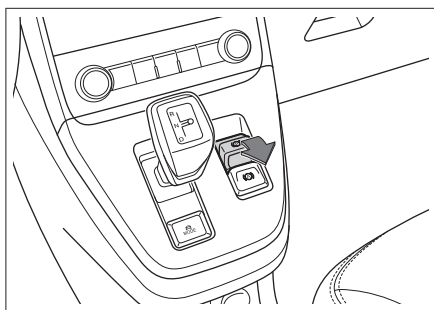
安全提示

警告

- 在坡度过大的路面停车容易导致意外事故，请安全驾驶，避免冒险停车。
- 当坡度过大时，驻车制动系统将不能完全制动，此时需要踩下制动踏板来防止溜车。

电动驻车制动

施加驻车制动



- 车辆静止状态，将电源开关切换至 LOCK 模式后，电动驻车制动（EPB）自动施加。此时，组合仪表上的 (P) 指示灯点亮。

若不需要施加驻车制动时，按住 EPB 开关的同时将电源开关切换至 LOCK 模式即可。

- 车辆静止后，拉起 EPB 开关，即可施加驻车制动。此时，组合仪表上的 (P) 指示灯点亮。

紧急制动

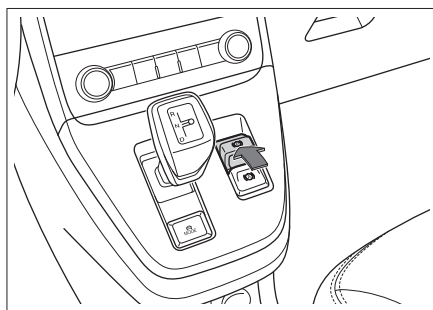
紧急情况下，拉起 EPB 开关并保持住，即可使用 EPB 系统制动车辆。

只要松开 EPB 开关或踩下加速踏板，即可取消紧急制动。

警告

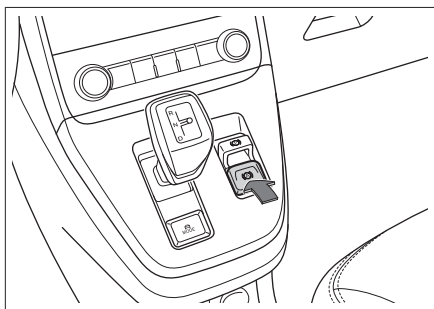
只有在遇到紧急情况（如制动踏板受到阻塞）时，才可使用 EPB 系统的紧急制动功能。

释放驻车制动



电源开关处于 ON 模式，踩下制动踏板，按压 EPB 开关，即可释放驻车制动。此时，组合仪表上的 (P) 指示灯熄灭。

自动驻车功能



F96186219D34

自动驻车 (AVH) 可以帮助驾驶员在坡道路段更舒适地起步。车辆在坡道上停驻时, 在松开制动踏板后, 系统继续保持制动, 使驾驶员有足够的时间去踩加速踏板起步, 从而减少溜坡影响。

关闭驾驶员侧车门, 系好驾驶员安全带, 启动车辆后, 按压 AVH 开关, 可以开启或关闭自动驻车功能。

使用方法

1. 开启自动驻车功能。此时, 自动驻车功能处于准备状态, 组合仪表上的 (A) 指示灯显示为黄色。
2. 踩下制动踏板使车辆静止, 车辆将自动施加驻车制动。此时, 自动驻车功能处于工作状态, 组合仪表上的 (A) 指示灯显示为绿色。
3. 换挡杆处于 D 挡或 R 挡, 踩下加速踏板, 驻车制动自动解除。

若长时间未踩下加速踏板, 自动驻车功能关闭, 车辆自动切换为电动驻车施加制动力。

以下情况将强制退出自动驻车功能:

- › 松开驾驶员安全带。
- › 打开驾驶员侧车门。

- › 将电源开关切换至 LOCK 模式。
- › 工作超过 3 分钟后。

自动驶离功能

车辆在施加驻车制动的情况下, 当驾驶员系好安全带, 踩下加速踏板, 系统检测到驾驶员的驶离意图后, 驻车制动会自动释放。

在坡道上为了避免出现溜车现象, 需要更大的牵引力来完成。

车辆装备

请注意，本手册包含了该车型系列的所有标准装备、国别装备和特殊装备。因此，本手册中所描述的某些装备或功能可能并未装配在您的车辆上或仅在某些市场提供。具体配置信息，请查阅相关销售资料或咨询您购车时的经销商。

挡位介绍

倒挡 (R)

R 挡用于倒车。

空挡 (N)

启动车辆或停车时使用，请注意防止溜车。

⚠ 警告

- › 在 N 挡临时停车时，请务必施加驻车制动或踩下制动踏板。否则，车辆可能溜车并引发事故。
- › 禁止车辆空挡滑行，否则有发生事故的风险。

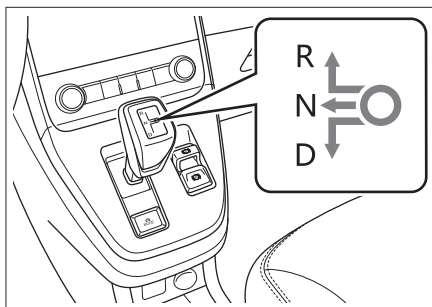
自动模式 (D)

正常驾驶时，使用 D 挡。

换挡方法

i 提示

- › 在启动车辆后（READY 指示灯点亮），可以进行挡位切换。
- › 换挡操作完成后，请检查组合仪表中的挡位显示，确保已经切换至所需挡位。



D5A9F229CCBF

车辆起步前应一直踩下制动踏板，否则在换挡杆位于行驶挡位的情况下车辆会自行移动。

- › **↑** 或 **↓**：车辆处于静止状态时，踩下制动踏板，沿箭头方向推动换挡杆，即可挂入 R 挡或 D 挡。
- › **←**：沿箭头方向推动换挡杆并保持住，即可挂入 N 挡。
- › **○**：换挡操作完成后，换挡杆始终返回至此位置。

⚠ 警告

将挡位挂入 R 挡或 D 挡时，请确保踩下制动踏板且车辆处于静止状态。

i 提示

- › 车辆向前行驶，试图通过推动换挡杆挂入 R 挡时，可能会自动挂入 N 挡。若速度较低时，可能会直接挂入 R 挡。
- › 车辆向后行驶，试图通过推动换挡杆挂入 D 挡时，可能会自动挂入 N 挡。若速度较低时，可能会直接挂入 D 挡。

爬行功能

车辆启动后（READY 指示灯点亮），切换至行驶挡位，释放驻车制动并松开制动踏板，

此时不需要踩下加速踏板，车辆可以缓慢爬行。

起步

1. 系好安全带，并确认已施加驻车制动。
2. 确认挡位为 N 挡。
3. 踩下制动踏板，按压电源开关，启动车辆（READY 指示灯点亮）。
4. 将挡位切换至 D 挡。
5. 释放驻车制动，松开制动踏板，然后轻轻踩下加速踏板，以使车辆加速。

停车

1. 松开加速踏板后，踩下制动踏板。
2. 待车辆停稳后，将挡位切换至 N 挡。
3. 施加驻车制动。
4. 关闭电源开关，松开制动踏板。

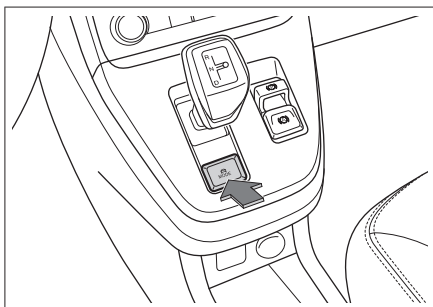
注意

- › 在坡道上需要暂时停车时，必须踩下制动踏板或施加驻车制动，禁止使用加速踏板或爬行功能保持车辆不溜车。
- › 在坡道上停车时，如有必要请抵住车轮，防止溜车。

车辆装备

请注意，本手册包含了该车型系列的所有标准装备、国别装备和特殊装备。因此，本手册中所描述的某些装备或功能可能并未装配在您的车辆上或仅在某些市场提供。具体配置信息，请查阅相关销售资料或咨询您购车时的经销商。

切换方法



D42FAF08E489

电源开关处于 ON 模式，按压开关，可以切换驾驶模式。

标准模式

综合车辆动力性和经济性，适用于各种路面。

经济模式

提高车辆能耗经济性，适用于城市道路、铺装路等平坦坚硬路面。

运动模式

提高车辆的动力性，带来更高级别的响应速度和驾乘感受。适用于车辆较少、行驶广阔等平坦路面。

i 提示

为提高车辆续航里程、降低能耗，请注意以下事项：

- › 在经济模式下，车辆限制最高车速为 90 公里/小时。
- › 当动力电池处于低电量时，车辆无法切换为运动模式。
- › 当动力电池处于低电量且选择经济驾驶模式时，空调的部分功能无法开启。
- › 日常行驶时，请尽量使用经济模式，保持平稳的加速或减速，有助于提高车辆续航里程。

声音提示系统

车辆装备

请注意，本手册包含了该车型系列的所有标准装备、国别装备和特殊装备。因此，本手册中所描述的某些装备或功能可能并未装配在您的车辆上或仅在某些市场提供。具体配置信息，请查阅相关销售资料或咨询您购车时的经销商。

能会引发交通事故，造成人员严重伤害，甚至死亡。

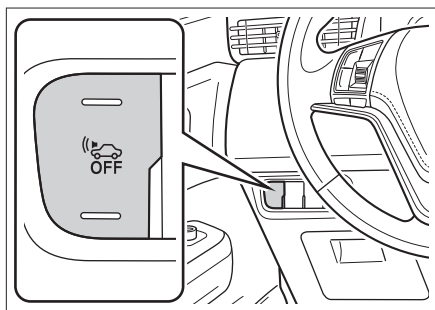
2

驾驶


系统简介

在车辆低速行驶时，声音提示系统可以发出提示音，提示行人及车辆，提高行车安全性。

使用方法



4C68F8D1DA1B

每次启动车辆（【READY】指示灯点亮），声音提示系统默认开启。此时，按压  按钮，可以关闭或开启系统。

开启系统后，满足以下情况，系统会发出提示音：

- › 车辆前行且车速小于等于 30 公里/小时。
- › 车辆倒车时。

警告

在有行人可能出现的地点，不可关闭声音提示系统。否则，行人听不到声音提示系统的提示音，没有注意到有车辆接近，可

车辆装备

请注意，本手册包含了该车型系列的所有标准装备、国别装备和特殊装备。因此，本手册中所描述的某些装备或功能可能并未装配在您的车辆上或仅在某些市场提供。具体配置信息，请查阅相关销售资料或咨询您购车时的经销商。

安全提示

警告

- 泊车辅助系统仅是一种辅助工具，不能代替驾驶员对外界情况的判断。在任何情况下，驾驶员都应该对车辆的安全性负责，并在泊车或类似操作时，随时观察车辆周边情况。
- 泊车辅助系统存在盲点，可能探测不到某些区域的障碍物。因此，在泊车或类似操作时，请务必确保车辆附近没有儿童或动物。

注意

- 倒车时，应确认后背门已完全关闭。
- 禁止敲击摄像头。
- 禁止使用具有磨损性或尖锐的物体清洁摄像头。
- 使用高压水清洗车辆时，请不要喷射摄像头周围。否则，可能导致摄像头内部进水，造成系统故障或引起火灾等。

提示

泊车辅助系统的雷达探测装置受超声波特性影响，在下列情况下，可能会造成无法探测或探测不良，并非系统故障：

- 障碍物为铁丝网、篱笆、柱子、绳索等

细小的物体时。

- 障碍物为雪、棉质或表面易吸收声波的物质时。
- 障碍物为锐角反射体或锥状物体时。
- 在草地或崎岖不平的路面行车时。
- 在坡路上倒车时。
- 周围有同频率的超声波杂音，如：金属声、高压气体排放声、车辆喇叭正对传感器鸣叫时。
- 当后牌照弯曲、翘起或安装了较大的牌照装饰架时。
- 传感器表面附着了异物时。

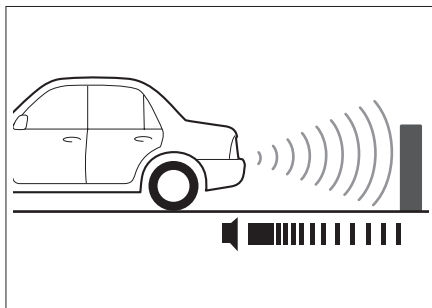
为保证系统正常工作，必须使传感器保持清洁，无积雪和冰等覆盖物。

禁止使用具有磨损性或尖锐的物体清洁传感器。

请用软布擦拭或用水（低水压）清洗，将传感器表面洗干净。不可用高压水枪正对传感器进行冲洗。

倒车雷达

系统简介



5F38A6F4DC0B

倒车雷达是一种雷达探测装置。在倒车时，通过传感器探测车辆的后方是否有障碍物以及障碍物距离的远近，并用声音提示，从而辅助驾驶员安全、轻松地泊车。

使用方法

- › 车辆启动后，挂入 R 挡，倒车雷达自动开启。
- › 退出 R 挡，倒车雷达自动关闭。

探测范围及报警方式

传感器位置	探测范围 [米]
后部两侧	0.6
后部中央	1.5

开启倒车雷达后，如果传感器识别出探测范围内有障碍物，就会开始报警。

随着车辆与障碍物距离的缩短，报警声音的频率将逐渐升高，当障碍物与车辆的距离在约 0.4 米以内时，长鸣报警，此时不得再继续倒车，以避免发生碰撞。

倒车影像

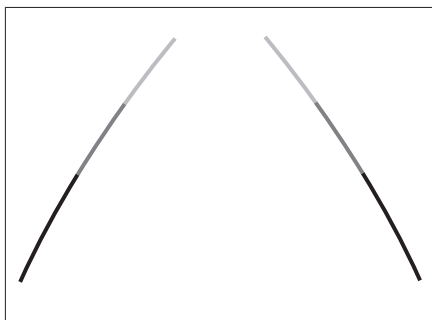
系统简介

倒车影像通过后视摄像头摄取车辆后方影像，并将影像信号输送到显示屏进行显示，从而辅助驾驶员安全、轻松地泊车。

使用方法

- › 车辆启动后，挂入 R 挡，倒车影像自动开启。
- › 退出 R 挡，倒车影像自动关闭。

静态引导线



ADC186186106

静态引导线指示车辆倒车时的直线引导路径，若有障碍物进入引导线的红线区域，须立即停止倒车，否则将发生碰撞事故。

车辆装备

请注意，本手册包含了该车型系列的所有标准装备、国别装备和特殊装备。因此，本手册中所描述的某些装备或功能可能并未装配在您的车辆上或仅在某些市场提供。具体配置信息，请查阅相关销售资料或咨询您购车时的经销商。

系统简介

盲区可视系统通过外后视镜底部的摄像头摄取车辆副驾驶员侧前轮周边影像，并将影像信号输送到显示屏上进行显示，以扩大驾驶员视野，防止车辆在盲区内发生碰撞。

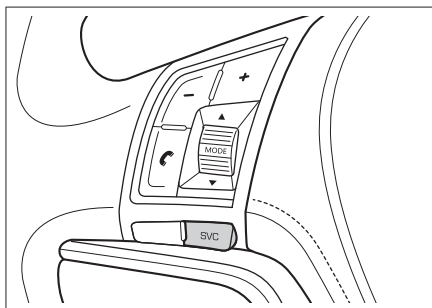
警告

- › 盲区可视系统仅是一种辅助工具，不能代替驾驶员对外界情况的判断。在任何情况下，驾驶员都应该对车辆的安全性负责，并且在泊车或类似的行驶操作时，必须时刻留意周围的环境。
- › 摄像头仅是一种辅助工具，显示的障碍物可能变形、失真或无法显示摄像头取景范围内的所有物体。

注意

- › 禁止敲击摄像头。
- › 使用高压水清洗车辆时，请不要喷射摄像头周围。否则，可能导致摄像头内部进水，造成系统故障或引起火灾等。

使用方法



A839B5861731

按压按钮，可开启或关闭盲区可视系统。

开启盲区可视系统后，多媒体显示屏上将显示副驾驶员侧前轮周边画面。

提示

若前行车速超过 15 公里/小时，盲区可视系统自动关闭。

行车记录仪

车辆装备

请注意，本手册包含了该车型系列的所有标准装备、国别装备和特殊装备。因此，本手册中所描述的某些装备或功能可能并未装配在您的车辆上或仅在某些市场提供。具体配置信息，请查阅相关销售资料或咨询您购车时的经销商。

系统简介

行车记录仪通过摄像头实时采集车辆前方的影像并记录。

i 提示

因行车记录仪循环覆盖记录，请及时保存重要资料。

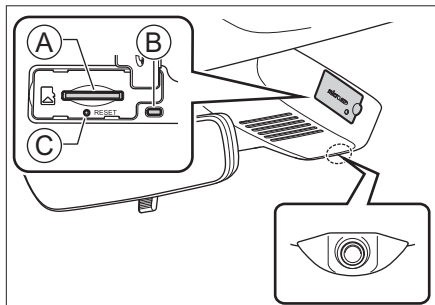
▲ 注意

以下情况可能会导致记录损坏或丢失：

- 记录过程中拔出 TF 卡或 TF 卡松动。
- 记录过程中突然断电。
- 记录过程中行车记录仪损坏。

使用方法

行车记录仪安装于车内前风窗玻璃上部。



(A) TF 卡槽

(B) 指示灯

© 复位按钮 (RESET)

TF 卡槽

扩展储存空间时，TF 存储卡请选择正规产品，容量小于等于 128G，且卡速大于等于 class10。

指示灯

指示灯状态	含义
蓝灯常亮	正常工作
蓝灯闪烁	WiFi 连接、数据交互
红灯点亮	设备故障、功能异常

复位按钮 (RESET)

利用回形针或类似回形针的物品通过小孔触发复位按钮，行车记录仪恢复初始设置并重启。

- 电源开关切换至 ACC 或 ON 模式，行车记录仪自动开启；电源开关切换至 LOCK 模式，行车记录仪关闭。
- 行车记录仪开启后，手机连接行车记录仪 WiFi，通过 APP 可查看其工作状态并进行相关设置。

WiFi 名称：ORA_××××××。

初始密码：12345678。

i 提示

修改行车记录仪 WiFi 密码后，如果忘记密码可通过复位按钮恢复初始密码。

车辆装备

请注意，本手册包含了该车型系列的所有标准装备、国别装备和特殊装备。因此，本手册中所描述的某些装备或功能可能并未装配在您的车辆上或仅在某些市场提供。具体配置信息，请查阅相关销售资料或咨询您购车时的经销商。

系统简介

胎压监测系统（TPMS）可以实时监测轮胎压力和温度，并在轮胎出现异常时及时报警，以提醒驾驶员采取相应措施，从而避免发生事故。

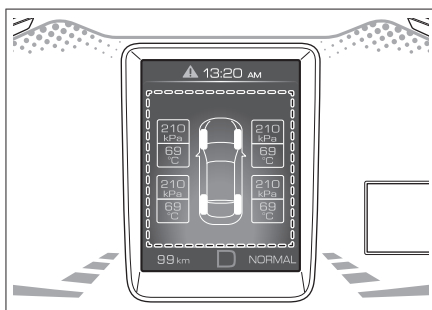
注意

- › 如果更换的轮胎为非纯正备件，可能会影响 TPMS 的正常工作。
- › 安装了轮胎防滑链或车轮被覆盖时，TPMS 可能无法正常工作。
- › TPMS 可能因无线电干扰而无法正常工作。
- › 更换轮胎或轮胎换位后，请尽快与服务商联系，重新设置 TPMS。

提示

- › TPMS 并不能取代正常的轮胎保养。即使 TPMS 没有报警，也应该经常检查轮胎并确保其胎压正常。
- › 车辆行驶所产生的热量、外部环境以及行驶时间等因素会影响轮胎压力。一般情况下，胎压会有 30 千帕左右的波动，这是正常现象。

监测功能



5DAA2768A815

向上或向下拨动方向盘上的 OK 按钮，将行车电脑界面切换为胎压监测界面，可以实时查看四个在用轮胎的压力和温度信息。

当轮胎压力过低或温度过高时，胎压监测界面上的异常轮胎图标显示为红色，并闪烁。

报警功能

当轮胎压力过低或温度过高时，组合仪表将进行如下报警：

- › 行车电脑显示相应的报警界面，异常轮胎图标显示为红色闪烁，并发出一声报警音。
- › 组合仪表上的 (T) 警告灯点亮。

如果行车中出现轮胎报警信息，应避免急转弯和突然制动。请降低车速，并驶入安全带带，尽快停车。

车辆装备

请注意，本手册包含了该车型系列的所有标准装备、国别装备和特殊装备。因此，本手册中所描述的某些装备或功能可能并未装配在您的车辆上或仅在某些市场提供。具体配置信息，请查阅相关销售资料或咨询您购车时的经销商。

系统简介

在笔直畅通的高速公路上驾驶时，巡航控制系统可使您不用脚踩加速踏板，而使车辆保持在设定的车速行驶。

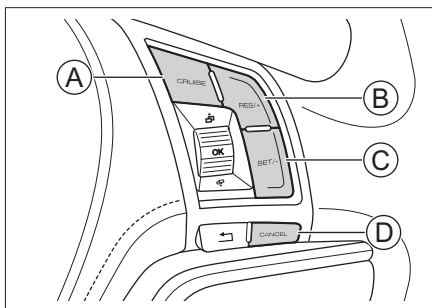
警告

- 巡航控制系统仅是一种辅助工具，不能代替驾驶员对道路及交通状况的判断，更不能代替驾驶员驾驶。在任何情况下，驾驶员都应该对车辆的安全性负责，必须时刻集中精力谨慎驾驶。
- 为避免误操作巡航控制系统，不使用此系统时请将其关闭。
- 不正确地使用巡航控制系统会导致撞车事故。
- 只有在气候条件良好，行驶在畅通的高速公路上时，才可使用巡航控制系统。
- 在诸如市区、蜿蜒道路、湿滑路面、大雨天或其他恶劣气候条件下，不建议使用巡航控制系统。
- 在坡路上行驶时，禁止使用巡航控制系统。上下坡行驶时，此系统不能维持设定的车速。
- 巡航控制系统启动时，禁止驾驶员离开驾驶位置。
- 启动巡航控制系统后，若想尽快使车辆减速，应像通常一样踩下制动踏板。

使用方法



提示

由于巡航控制系统是为车辆在高速公路和其他条件良好的公路上行驶时而设计的，所以巡航车速需高于 40 公里/小时。



- ① 启动/关闭按钮
- ② 恢复车速设定/加速按钮
- ③ 车速设定/减速按钮
- ④ 解除车速设定按钮

启动系统

1. 按压【CRUISE】按钮，组合仪表上的  指示灯点亮，表示巡航控制系统已开启。
2. 调整至所需车速，按压【SET-】按钮，当前车速被设定并保持此车速行驶，组合仪表上的  指示灯点亮且信息中心上将显示巡航设置信息。

提高车速

提高设定的车速，有以下三种方法：

- 按压【RES/+】按钮，可提高车速。
- 长按【RES/+】按钮，可持续提高车速，当达到希望的车速时，松开按钮即可。
- 踩下加速踏板将车辆加速至所需车速，然

后按压【SET/-】按钮以设定新的车速。

降低车速

降低设定的车速，有以下三种方法：

- › 按压【SET/-】按钮，可降低车速。
- › 长按【SET/-】按钮，可持续降低车速，当达到希望的车速时，松开按钮即可。
- › 踩下制动踏板将车辆降低至所需车速，然后按压【SET/-】按钮以设定新的车速。


暂时加速

如果想在车速设定期间暂时加速，可以踩下加速踏板。加速后，松开加速踏板将恢复至设定的车速。

解除设定车速

解除设定的车速，有以下两种方法：


- › 踩下制动踏板。
- › 按压【CANCEL】按钮。

解除设定的车速后，系统并未关闭，组合仪表上的  指示灯点亮。

恢复设定车速

解除车速设定后，巡航控制系统未关闭。当车速达到系统要求时，按压【RES/+】按钮，将自动恢复到解除前设定的车速。信息中心上将再次显示巡航设置信息。

关闭系统

按压【CRUISE】按钮，将关闭巡航控制系统，并取消先前设定的车速，组合仪表上的  指示灯熄灭。

车辆装备

请注意，本手册包含了该车型系列的所有标准装备、国别装备和特殊装备。因此，本手册中所描述的某些装备或功能可能并未装配在您的车辆上或仅在某些市场提供。具体配置信息，请查阅相关销售资料或咨询您购车时的经销商。

安全提示

关于行车安全

切勿因车辆装配了行驶辅助系统而冒险行车，要始终保证车速和驾驶风格与视野、天气、路面、交通状况相适应。

关于改装

对悬架进行改装或使用非指定规格的轮胎或车轮，都将对行驶辅助系统造成影响，并可能导致系统故障。

关于声音和振动

- 某些行驶辅助系统（如 ABS）工作时可能产生振动或听到电机工作的声音，这并不表示有故障。
- 由于蓄电池亏电而跨接启动车辆时，ABS 或 ESC 警告灯点亮，这是由于蓄电池电压过低引起的，这并不表示 ABS 或 ESC 系统有故障。

防抱死制动系统

车辆紧急制动或在湿滑路面行驶期间施加制动时，防抱死制动系统（ABS）有助于防止车轮抱死，以保持对车辆的转向控制。

注意

紧急制动时，请不要分数次、小力度地踩制动踏板。否则，会加长制动距离。

ABS 并非为缩短车辆的制动距离而设计。尤其在下列情况下，与没有装配 ABS 的车辆相比，您的车辆可能会需要更长的制动距离，请务必与前方行驶的车辆保持足够的安全距离：

- 在泥泞、砂砾或积雪路面上行驶时。
- 在装配轮胎防滑链的情况下行驶时。
- 在颠簸路面上行驶时。
- 在坑洼路面或不平路面上行驶时。

下列情况下，ABS 可能无法有效工作：

- 超出轮胎抓地性能的极限（如在积雪路面上使用过度磨损的轮胎）时。
- 在湿滑路面上高速行驶时。

电子制动力分配系统


车辆制动时，电子制动力分配系统（EBD）将自动调节前、后轴的制动力分配比例，提高制动效能，并配合 ABS 提高制动稳定性，从而保证车辆的平稳。

制动力辅助系统

非常迅速地踩下制动踏板时，可触发制动力辅助系统，以协助增大制动效果，并缩短在紧急制动时的刹车距离。

电子稳定控制系统

电子稳定控制系统（ESC）可帮助降低侧滑危险和在某些行驶状况下通过对单个车轮进行制动来改善行驶稳定性。

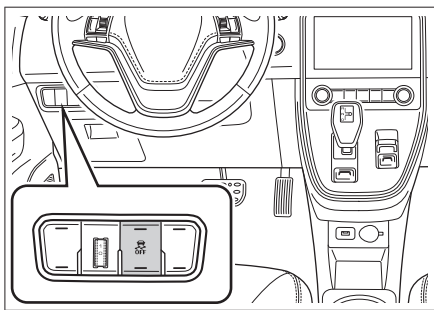
ESC 发挥作用时，组合仪表上的  指示灯闪烁。此时，一定要加倍小心。

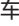

提示

一般情况下，ESC 应始终处于开启状态。仅在以下特殊情况下，才能关闭该系统：

- › 当装配了防滑链行驶时。
 - › 当在深雪或松软的路面上行驶时。
 - › 当车辆被卡死，需要把车辆摇松时。
- 以上情况结束后，应立即重新打开 ESC。

关闭/打开方法



车辆启动后，按压  按钮，组合仪表上的  指示灯点亮，表示系统已关闭；再次按压，可重新开启 ESC。

提示

以下情况将自动开启 ESC：

- › 电源开关每次由 ACC 切换至 ON 模式时。
- › 车速超过 85 公里/小时时。

牵引力控制系统

车辆在湿滑路面上起步或加速时，牵引力控制系统（TCS）有助于保持驱动力并防止驱动轮空转。

TCS 与 ESC 将同时开启或关闭。

上坡辅助系统

在坡道起步时，驾驶员松开制动踏板后，上坡辅助系统（HHC）可保持制动力约 2 秒，有效防止溜车。

警告

当在坡度大于 30% 的坡道起步时，车辆可能发生溜车。因此不要过度依赖此功能，请注意安全驾驶。

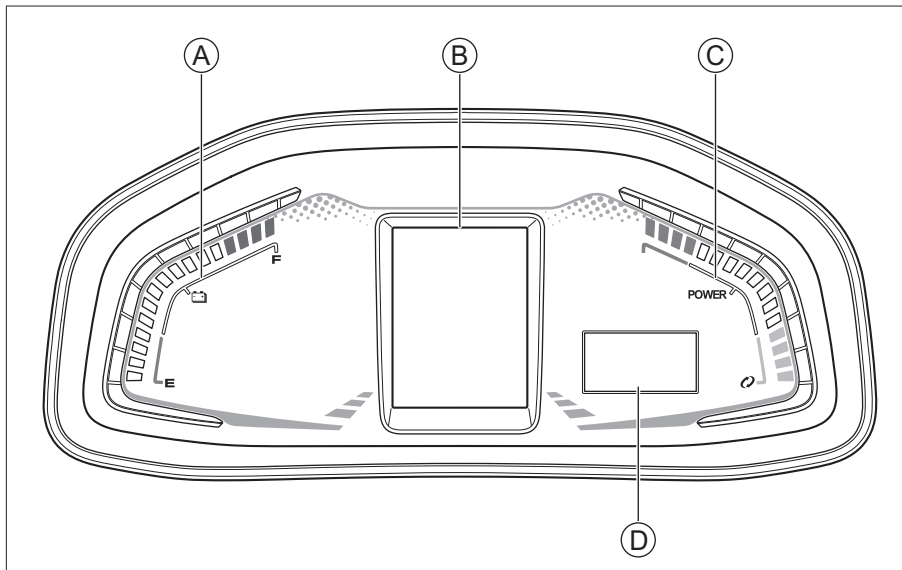
电动助力转向系统

电动助力转向系统通过监测行驶车速，实时调节助力大小，以保证低速转向的轻便和高速转向的稳定，提升安全感。

车辆装备

请注意，本手册包含了该车型系列的所有标准装备、国别装备和特殊装备。因此，本手册中所描述的某些装备或功能可能并未装配在您的车辆上或仅在某些市场提供。具体配置信息，请查阅相关销售资料或咨询您购车时的经销商。

综述



BDB797D2F259

- Ⓐ 电量表
- Ⓑ 信息中心
- Ⓒ 功率表
- Ⓓ 车速表

电量表

显示当前动力电池的大概电量。

信息中心

显示时间、行车电脑、报警提示信息、小计里程等信息。

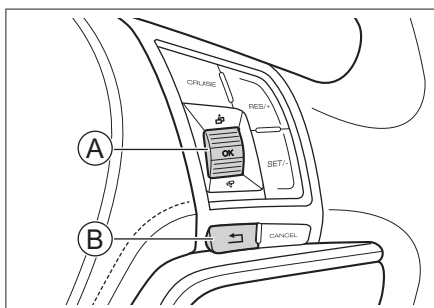
功率表

功率表分为绿色、白色、红色三个区域，绿色区域表示能量回收的功率，白色以及红色区域表示驱动电机输出功率。

车速表

显示车辆当前行驶车速。

方向盘按钮



D9794053F3B0

Ⓐ 翻页/确认按钮

Ⓑ 返回按钮

翻页/确认按钮

向上或向下拨动方向盘上的【OK】按钮，可依次查看行车电脑、菜单设置及报警提示信息的各项内容。

在菜单设置界面时，按压方向盘上的【OK】按钮，可进入当前选定条目的下一级菜单，进行相关设置或保存当前设置信息。

长按方向盘上的【OK】按钮，可以暂时屏蔽当前显示的所有重要报警信息或对某些行车电脑界面上的数据进行清零。

返回按钮

按压按钮，可返回上一级菜单。

行车电脑界面

向上或向下拨动方向盘上的【OK】按钮，可以切换行车电脑界面。

i 提示

在小计里程、行驶时间、平均车速界面时，长按方向盘上的【OK】按钮，可对相应数据进行清零。

小计里程

显示自上次清零后至今的行驶里程。

续航里程

根据当前动力电池的电量，预测并显示出车辆可以继续行驶的大约距离。

行驶时间

显示自上次清零后至今的行驶时间。

当行驶时间超过 99 小时 59 分时，则自动清零并重新计时。

胎压监测

显示轮胎的压力值和温度值。

平均能耗

显示当前车辆耗能状态。

平均车速

显示车辆在一段行驶路程内的平均行驶速度。

能量流

显示车辆当前状态下的能量流动方向。

电流

显示动力电池包当前输出或输入电流。

电压

显示动力电池包当前外电压。

电机转速

显示驱动电机当前实际转速。

菜单设置界面

在行车电脑的任何显示界面下，按压方向盘上的【OK】按钮，均可以进入菜单界面。

车速报警设置

可开启或关闭车速报警功能。

开启车速报警功能，进入报警速度设置后，可通过向上或向下拨动方向盘上的【OK】按钮调整报警车速。按压【OK】按钮，设置生效。

当行驶车速达到或超过设置值时，组合仪表会发出警告，提醒您车速过高，请安全驾驶。

单位设置

可对压力单位、温度单位进行设置。

当前报警信息

可查看当前存在的次要报警信息。

行车电脑设置

可以将行车电脑界面的显示项目（能量流除外），设置为隐藏或显示。

复位所有行车电脑

可对所有行车电脑的数据进行一键全部清零。

报警音量设置

可通过向上或向下拨动方向盘上的【OK】按钮设置报警音量大小。按压【OK】按钮，设置生效。

背光亮度调节

可通过向上或向下拨动方向盘上的【OK】按钮，调节仪表背光亮度，按压【OK】按钮，设置生效。

下次保养

可查看车辆距下次保养的里程。

此信息仅用于提醒您及时保养车辆。

出厂设置

可使信息中心恢复为出厂时的设置。

报警提示信息

大多数报警提示信息在组合仪表上还会有一个对应的报警指示灯。在显示报警提示信息时，相应的报警指示灯也会亮起。

报警提示信息的优先顺序高于行车电脑信息，在打开电源开关时，报警提示信息将会优先显示出来。

请严格按照报警提示信息的指示进行操作，如无相关指示，请停车检查或咨询服务商。

▲ 注意

- › 不要忽视报警提示信息，否则，可能会对车辆造成严重损坏。
- › 如果报警指示灯亮起，请在确保安全的情况下尽快停车并联系服务商。

重要报警信息

如果存在多个重要报警信息，则会依次循环显示。报警条件撤销后，其对应的报警信息同时撤销显示。

按压方向盘上的 OK 按钮可以屏蔽重要报警信息（短按可屏蔽当前显示的重要报警信息，长按可屏蔽所有重要报警信息），同时在信息中心的顶部会出现 △ 符号，提示您报警信息并未解除。

次要报警信息

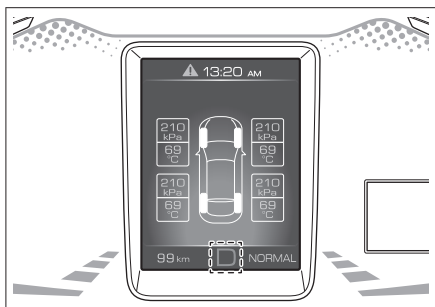
次要报警信息显示几秒后会自动消失，并在信息中心的顶部出现一个 △ 符号，提示您报警信息未解除，而是在后台提示。

i 提示

进入菜单界面中的“当前报警信息”，可

查看所有次要报警信息。

挡位显示



ABEC086C7792

电源开关处于 ON 模式时，信息中心下方将显示当前挡位信息。

指示灯

车辆装备

请注意，本手册包含了该车型系列的所有标准装备、国别装备和特殊装备。因此，本手册中所描述的某些装备或功能可能并未装配在您的车辆上或仅在某些市场提供。具体配置信息，请查阅相关销售资料或咨询您购车时的经销商。

仪表指示灯



转向指示灯

左转向灯工作时，左转向指示灯闪烁。

右转向灯工作时，右转向指示灯闪烁。

开启危险警告灯时，转向指示灯及车外所有的转向灯将一起闪烁。

▲ 注意

转向指示灯快速闪烁时，通常意味着转向灯损坏，应尽早更换。否则，其他驾驶员将看不到您发出的信号。



灯光开启指示灯

此灯点亮，表示灯光总开关处于开启状态。



位置指示灯

此灯点亮，表示前、后位置灯及牌照灯处于点亮状态。



远光指示灯

此灯点亮，表示远光灯处于点亮状态。



后雾灯指示灯

此灯点亮，表示后雾灯处于点亮状态。



安全带未系警告灯

此灯点亮，表示驾驶员未系安全带。



车门未关警告灯

此灯点亮，表示车门、后背门打开或未完全关闭。



驻车制动指示灯

此灯点亮，表示已施加驻车制动。

此灯闪烁，表示制动盘温度过高或路面坡度过大，有溜车风险。此时请踩下制动踏板并尽快将车辆停至平坦道路。



驻车制动故障警告灯

此灯点亮，表示电动驻车制动系统出现故障。



自动驻车指示灯

此灯点亮并显示为黄色，表示自动驻车功能开启并处于准备状态。

此灯点亮并显示为绿色，表示自动驻车功能开启并处于工作状态。



防抱死制动系统故障警告灯

此灯点亮，表示防抱死制动系统出现故障。此时，请联系服务商。

此灯点亮时，车辆仍具有普通的制动能力，但没有防抱死功能。



制动系统故障警告灯

此灯点亮，表示制动液液位过低或制动力分配系统出现故障。

此时，请立即将车辆停放在安全地点，并联系服务商。否则，会

造成重大事故。



电子稳定控制系统指示灯

此灯闪烁，表示电子稳定控制系统处于工作状态。

此灯点亮，表示电子稳定控制系统故障。



电子稳定控制系统关闭指示灯

此灯点亮，表示电子稳定控制系统关闭。



巡航控制系统指示灯

此灯点亮，表示巡航控制系统开启。



胎压监测系统警告灯

此灯点亮，表示轮胎气压过低或温度过高，并伴有声音提示。此时，请停车检查并联系服务商。

此灯闪烁一段时间后点亮，表示胎压监测系统出现故障，并伴有数次声音提示。



安全气囊故障警告灯

此灯点亮，表示安全气囊系统出现故障。此时，请联系服务商。



电动助力转向系统故障警告灯

此灯点亮，表示电动助力转向系统发生故障。此时，应将车辆停靠在安全地点并关闭电源开关，然后重新启动车辆，若此灯仍保持点亮，请及时到服务商处进行检修。

警告

此灯点亮时，电动助力转向系统将停止工作。此时，需要使用较大的力量操作方向盘才能够实现转向功能，请及时到服

务商处进行检修。



整车防盗指示灯

电源开关处于 LOCK 模式，并锁止所有车门后，此灯闪烁，表示防盗系统启动。



声音提示系统指示灯

此灯点亮并显示为黄色时，表示声音提示系统已关闭。

此灯点亮并显示为红色时，表示声音提示系统存在故障。请尽快到服务商进行检修。



充电连接指示灯

此灯点亮，表示充电电缆连接正确。

提示

此灯点亮时，无法启动车辆。

此灯熄灭，表示未连接充电电缆或连接不牢靠。



电机故障警告灯

此灯点亮，表示驱动电机系统发生故障。请尽快联系服务商。



动力电池充电指示灯

充电过程中，若此灯点亮，表示当前正在充电；若此灯熄灭，表示充电结束或中断。



动力电池故障警告灯

此灯点亮，表示动力电池系统存在故障，请尽快联系服务商。



动力电池切断指示灯

此灯点亮，表示车辆存在故障，且高压电已被断开。



动力系统故障警告灯

此灯点亮并显示为黄色时，表示

车辆动力系统存在故障，此时请立即将车停靠在安全地点并联系服务商。

此灯点亮并显示为红色时，表示车辆动力系统存在严重故障，车辆将无法继续行驶，此时请联系服务商。



功率降低指示灯

此灯点亮，表示动力电池的输出功率降低，车速将受到限制。

i 提示

当车辆动力系统受限时，此灯点亮，请缓慢行驶。



可行驶状态指示灯

启动车辆后，此灯点亮，表示车辆已准备就绪，可以正常行驶。行驶过程中，此灯将保持点亮。

此灯闪烁时，表示车辆动力系统存在故障，请立即将车辆停放在安全地点，并与服务商联系。



能量回收指示灯

车辆制动或滑行时，若此灯点亮，表示车辆动能正被转化为动力电池电能。



DC/DC 故障警告灯

此灯点亮，表示低压充电系统存在故障。此时请立即将车辆停靠在安全地点并联系服务商。



动力电池电量低指示灯

此灯点亮，表示动力电池电量过低，请及时充电。

车辆装备

请注意，本手册包含了该车型系列的所有标准装备、国别装备和特殊装备。因此，本手册中所描述的某些装备或功能可能并未装配在您的车辆上或仅在某些市场提供。具体配置信息，请查阅相关销售资料或咨询您购车时的经销商。

警告提示音

在下列情况下，车辆可能发出警告提示音。

› 车辆启动后或车辆行驶期间：

如果驾驶员座椅安全带未系且超过了特定车速。

如果车门未关且超过了特定车速。

如果挡位处于 R 挡或 D 挡且驾驶员侧车门未关。

如果车速达到或超过了设定值。

如果组合仪表出现报警提示。

› 电源开关处于 LOCK 模式，打开驾驶员侧车门时：

如果前后组合灯未关。

› 锁止车门时：

如果已获得数码钥匙的手机被遗忘在车内。



3

视听系统

安全提示	92
收音机.....	93
MP5 播放机.....	98
车联网.....	110

车辆装备

请注意，本手册包含了该车型系列的所有标准装备、国别装备和特殊装备。因此，本手册中所描述的某些装备或功能可能并未装配在您的车辆上或仅在某些市场提供。具体配置信息，请查阅相关销售资料或咨询您购车时的经销商。

关于安全

- › 在使用本系统中的任何功能时应确保不会分散注意力和妨碍安全驾驶。在驾驶过程中，安全操作车辆是首要任务，务必遵守所有交通规则。
- › 在行驶过程中，驾驶员禁止操作本系统，并将系统音量保持在适当大小，以免因注意力不集中而影响行驶安全。
- › 只可在法律允许的地区使用本系统。某些国家或地方性法规可能禁止在驾驶员视野范围内使用显示屏。
- › 禁止拆解或改装本系统。
- › 本系统发生故障后，请立即停止使用并联系服务商，切勿私自修理。

关于使用

- › 为安全起见，车辆开始行驶时，某些功能可能无法操作。
- › 禁止用力按压面板上的按键或旋钮。
- › 禁止重压或使用尖锐物划刻显示屏。
- › 清洁显示屏时，禁止使用有磨砂作用的擦拭物或含有机溶剂的清洁剂。
- › 使用过程中，画面如有抖动现象禁止对显示屏进行敲打。

关于收音机

在行驶中由于路况、天气等环境所致，可能

会出现搜索不到电台、有噪音、串台等现象。

关于 USB 存储设备

由于 USB 存储设备的型号众多，本系统不能保证兼容所有的 USB 存储设备。

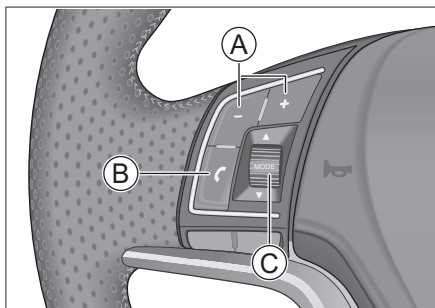
关于蓝牙

- › 由于手机品牌众多、功能各异，本系统不能保证兼容所有手机。
- › 蓝牙配对时，若无法搜索到本系统蓝牙设备名称，请重启手机端蓝牙，重新搜索。
- › 蓝牙无法连接时，请将手机端蓝牙的已配对设备删除，再重新配对。
- › 使用过程中，如果蓝牙功能出现异常，请断开蓝牙并重新连接。

车辆装备

请注意，本手册包含了该车型系列的所有标准装备、国别装备和特殊装备。因此，本手册中所描述的某些装备或功能可能并未装配在您的车辆上或仅在某些市场提供。具体配置信息，请查阅相关销售资料或咨询您购车时的经销商。

方向盘按钮



DDA8CABBF58

- Ⓐ 音量调节按钮
- Ⓑ 蓝牙按钮
- Ⓒ 调节轮

音量调节按钮

按压 **-** 或 **+** 按钮，可以减小或增大音量。

长按 **-** 或 **+** 按钮，可以连续减小或增大音量。

蓝牙按钮

- › 蓝牙关闭状态，长按按钮，可以开启本系统蓝牙。
- › 有电话呼入时，按压按钮，接通电话；长按按钮拒接电话。
- › 通话过程中，按压按钮挂断电话。

调节轮

- › 收音机模式下，向上或向下拨动调节轮搜

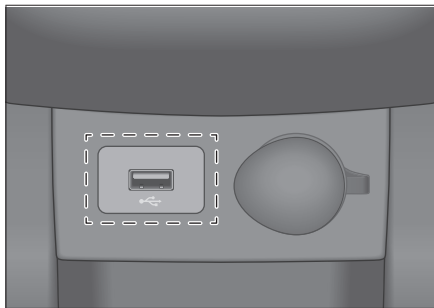
索电台。

- › 多媒体播放模式下，向上或向下拨动调节轮切换曲目。
- › 按压调节轮实现收音机与外接音源的切换，若无其他音源则在 AM/FM 之间切换。
- › 长按调节轮，可开启或关闭视听系统。

外接设备

输入接口

USB 接口位于仪表板中间位置。



A2FFC668609A

提示

- › 请确保外部设备与输入接口的连接保持稳定。
- › 禁止在播放过程中随意拔插设备，避免造成系统无法正常识别设备等问题。

媒体规格

本系统支持以下媒体规格：

媒体	规格
USB	分区格式为 FAT16、FAT32，最大容量为 64G 的 USB 设备。
蓝牙	蓝牙版本 2.1+EDR 及 AVRCP 版本 1.0 至 1.3 的 A2DP 蓝牙音频设备。

文件格式

本系统支持以下文件格式：

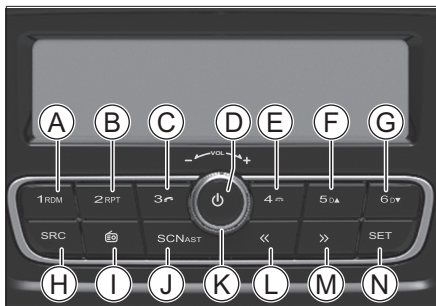
文件	格式
音频	WMA、MP3

i 提示

由于文件特性、文件格式、录制的应用程序、播放环境或存储设备等因素，可能造成文件无法正常播放。

面板介绍

控制面板



- Ⓐ 预存电台 1/随机播放按钮
- Ⓑ 预存电台 2/循环播放按钮
- Ⓒ 预存电台 3/接听按钮
- Ⓓ 电源按钮
- Ⓔ 预存电台 4/挂断按钮
- Ⓕ 预存电台 5/上一文件夹按钮
- Ⓖ 预存电台 6/下一文件夹按钮
- Ⓗ 音源选择按钮
- Ⓘ 收音按钮
- Ⓙ 浏览按钮
- Ⓚ 音量旋钮
- Ⓛ 向前跳转按钮

Ⓜ 向后跳转按钮

Ⓝ 设置按钮

按钮介绍

电源按钮

关机状态，按压 **Ⓣ** 按钮开启系统。

开机状态，按压 **Ⓣ** 按钮，开启静音模式；
长按按钮关闭系统。

音量旋钮

顺时针旋转【VOL】旋钮，音量变大；逆时针旋转【VOL】旋钮，音量变小。

预存电台 1~6

收音机模式下，按压按钮可以播放预存电台，长按按钮可以保存电台。

随机播放按钮

多媒体模式下，按压 **1 RDM** 按钮，开启或关闭随机播放模式。

循环播放按钮

多媒体模式下，按压 **2 RPT** 按钮，开启或关闭循环播放模式。

接听按钮

有电话呼入时，按压 **3** 按钮，接听来电。

通话中，长按 **3** 按钮，在“免提模式”和“私密模式”切换。

私密模式：通过与本系统蓝牙连接的手机进行通话。

免提模式：通过车载扬声器、麦克风进行通话。

挂断按钮

有电话呼入时或通话中，按压 **4** 按钮，

拒接或挂断电话。

上一文件夹按钮

多媒体模式下，按压 5D▲ 按钮，进入上一级文件夹。

下一文件夹按钮

多媒体模式下，按压 6D▼ 按钮，进入下一级文件夹。

音源选择按钮

按压【SRC】按钮，切换音源。

收音按钮

收音机模式下，按压 收音按钮，切换波段。

非收音机模式，按压 收音按钮，切换至收音机模式。

浏览按钮

收音机模式下，按压 SCN_{AST} 按钮，进行电台浏览播放。

多媒体模式下，按压 SCN_{AST} 按钮，进行曲目浏览播放。

向前跳转按钮

收音机模式下，按压 << 按钮，自动向低频搜台；长按按钮单步向低频调节频率。

多媒体模式下，按压 << 按钮，播放上一曲；长按按钮快退播放，松开后恢复正常播放。

蓝牙音乐模式下，按压 << 按钮，播放上一曲。

向后跳转按钮

收音机模式下，按压 >> 按钮，自动向高频搜台；长按按钮单步向高频调节频率。

多媒体模式下，按压 >> 按钮，播放下一

曲；长按按钮快进播放，松开后恢复正常播放。

蓝牙音乐模式下，按压 >> 按钮，播放下一曲。

设置按钮

按压【SET】按钮，进入系统设置菜单。

长按【SET】按钮，进入音效设置菜单。

收音机

切换至收音机

其他模式下，按压 收音按钮，进入收音机模式。

波段选择

收音机模式下，按压 收音按钮，切换波段。

自动调频

收音机模式下，按压 << 或 >> 按钮，可自动向低频或高频搜索电台。

手动调频

收音机模式下，长按 << 或 >> 按钮，可以触发手动调频，一段时间内，按压 << 或 >> 按钮，可手动调节频率。

存储电台

预存电台 1~6 按钮可以在每个电台波段存储 6 个电台。

调节到所要电台，长按任一预存电台按钮，听到提示音后，表示已将该电台存储到此按钮。

播放存储电台

收音机模式下，按压任一预存电台 1~6 按钮，可播放预存电台。

电台浏览

收音机模式下，按压 SCNA_{ST} 按钮，可进行电台浏览播放，再次按压按钮，停止浏览。

多媒体播放

连接 USB 设备后，屏幕上会一直显示 USB 图标。

按压【SRC】按钮，可切换至 USB 多媒体模式。

曲目切换

多媒体模式下，按压 << 或 >> 按钮，选择上一曲或下一曲。

快退/快进

多媒体模式下，长按 << 或 >> 按钮，快退播放或快进播放，松开后恢复正常播放。

浏览播放

多媒体模式下，按压 SCNA_{ST} 按钮，可进行曲目浏览播放；再次按压按钮，停止浏览。

随机播放

多媒体模式下，按压 1_{RDM} 按钮，开启随机播放模式；再次按压，关闭随机播放模式。

循环播放

多媒体模式下，按压 2_{RPT} 按钮，开启单曲循环播放模式；再次按压，关闭单曲循环播放模式。

文件夹选择

多媒体模式下，按压 5_{D▲} 按钮进入上一文件夹，按压 6_{D▼} 按钮进入下一文件夹。

蓝牙

开启蓝牙

1. 按压【SET】按钮，进入系统设置菜单。
2. 按压 << 或 >> 按钮，选择蓝牙开关。
3. 旋转【VOL】旋钮，开启蓝牙，此时蓝牙图标闪烁。

蓝牙匹配

确定本系统蓝牙及手机蓝牙均已开启，通过手机蓝牙搜索设备【ORA】，并根据提示进行蓝牙匹配。匹配成功后，蓝牙图标长亮。

蓝牙通话

呼入电话时，按压面板上的 3_☎ 按钮，接听电话；按压 4_☎ 按钮，挂断电话。

电话接通后，长按 3_☎ 按钮，在“免提模式”和“私密模式”之间切换；按压 4_☎ 按钮，挂断电话。

蓝牙音乐

蓝牙匹配连接后，按压【SRC】按钮选择“BT AUDIO”模式，可以播放手机上的音乐。

i 提示

- › 由于蓝牙设备所支持的蓝牙音频协议版本不同，所提供的蓝牙音频播放功能会有差异。
- › 播放蓝牙音乐时，请使用手机自带播放器。如果使用下载的播放器，可能会出现异常情况。

设置

系统设置

1. 按压【SET】按钮，进入系统设置菜单。
2. 再按压<<或>>按钮，可以选择开机音量、时间手动设置/自动同步、时间设置、波段区域、蓝牙开关、背景光亮度。
3. 旋转【VOL】旋钮，可对当前选项进行调节或设置。

音效设置

1. 长按【SET】按钮，进入音效设置菜单。
2. 旋转【VOL】旋钮可以选择音效类型。

音效类型	含义
【BASS-TRE】	自定义
【JAZZ】	爵士
【CLASSIC】	经典
【VOCAL】	人声
【ROCK】	摇滚
【POP】	流行

i 提示

选择结束后，显示屏上会显示您所选择的音效类型。

3. 再次按压【SET】按钮，进行个性化设置。

个性化设置	含义
【BASS】	低音
【TREBLE】	高音
【BAL】	左右平衡
【FADER】	前后平衡

个性化设置	含义
【LOUD】	等响度

旋转【VOL】旋钮，可以对已选择的选项进行调节。

i 提示

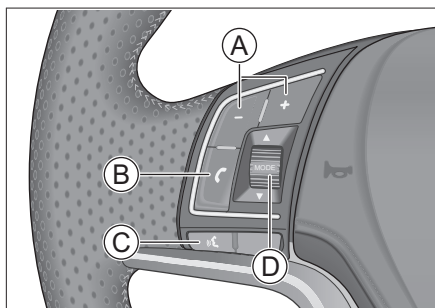
- > 在非【BASS-TRE】音效下，只可以对【BAL】、【FADER】和【LOUD】进行调节。
- > 开启【LOUD】功能后，可加强重低音，覆盖音质劣化感。

MP5 播放机

车辆装备

请注意，本手册包含了该车型系列的所有标准装备、国别装备和特殊装备。因此，本手册中所描述的某些装备或功能可能并未装配在您的车辆上或仅在某些市场提供。具体配置信息，请查阅相关销售资料或咨询您购车时的经销商。

方向盘按钮



- ① 音量调节按钮
- ② 蓝牙按钮
- ③ 语音按钮
- ④ 调节轮

音量调节按钮

按压 **-** 或 **+** 按钮，可以减小或增大音量。
长按 **-** 或 **+** 按钮，可以连续减小或增大音量。

蓝牙按钮

- › 无电话呼入时，按压按钮，可切换至蓝牙界面。
- › 有电话呼入时，按压按钮，接通电话；长按按钮拒接电话。
- › 通话过程中，按压按钮挂断电话。

语音按钮

按压按钮可切换至语音识别界面。
再次按压按钮，退出语音识别界面。

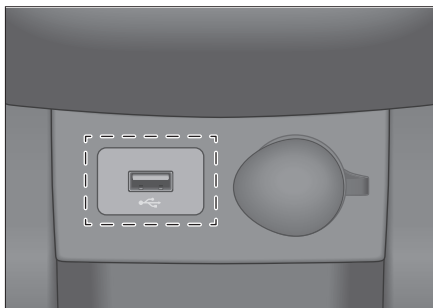
调节轮

- › 收音机模式下，向上或向下拨动调节轮搜索电台。
- › 多媒体播放模式下，向上或向下拨动调节轮切换曲目。
- › 按压调节轮实现收音机与外接音源的切换，若无其他音源则在 AM/FM 之间切换。
- › 长按调节轮，可开启或关闭视听系统。

外接设备

输入接口

USB 接口位于仪表板中间位置。



i 提示

- › 请确保外部设备与输入接口的连接保持稳定。
- › 禁止在播放过程中随意拔插设备，避免造成系统无法正常识别设备等问题。

媒体规格

本系统支持以下媒体规格：

媒体	规格
USB	分区格式为 FAT16、FAT32，最大容量为 64G 的 USB 设备。
蓝牙	蓝牙版本 2.1+EDR 及 AVRCP 版本 1.0 至 1.3 的 A2DP 蓝牙音频设备。

文件格式

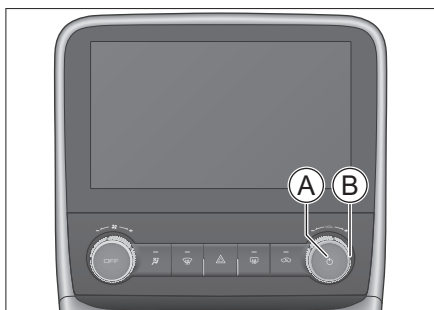
本系统支持以下文件格式：

文件	格式
音频	WMA、MP3
视频	RMVB、AVI、MP4、MOV、MKV、ASF、FLV、3GP
图片	JPG、BMP

i 提示

由于文件特性、文件格式、录制的应用程序、播放环境或存储设备等因素，可能造成文件无法正常播放。

面板介绍



532271CA52A9

Ⓐ 电源按钮

Ⓑ 音量旋钮

关机状态，按压电源按钮，可以开启系统。
开机状态，按压电源按钮，开启静音模式；
长按按钮，关闭系统。

顺时针旋转音量旋钮，音量变大；逆时针旋转音量旋钮，音量变小。

主菜单界面

触摸显示屏上的 **Ⓢ** 按钮，可进入主菜单界面。



EE9F8775EFE1



DAAB01E747F0

i 提示

由于车辆配置不同，主菜单界面及部分系统功能界面可能与您的实车不一致，请以实车为准。

收音机

在主菜单界面，触摸【收音机】按钮，切换至收音机界面。



DE7F0FCDBF44

音效设置

触摸【音效】按钮，切换至音效设置界面。

静音

触摸【静音】按钮，收音机静音。再次触摸此按钮解除静音。

电台波段

触摸【波段】按钮，在 FM 和 AM 波段之间进行切换。

手动调频

触摸 **◀** 或 **▶** 按钮，调节收音机频率。

自动搜台

触摸【上一台】或【下一台】按钮，在当前波段自动搜索电台。

电台浏览

触摸【浏览】按钮，进行电台浏览，每个有效电台播放 10 秒。再次触摸此按钮停止浏览。

预存电台

在 FM 和 AM 波段各有 20 个数字按钮用于存储电台。

触摸左侧的数字按钮，可将当前电台存储到此数字按钮中。若此数字按钮中已存储电台，则需长时触摸此数字按钮替换电台。

存储电台后，直接触摸数字按钮播放存储的电台。

电台列表

触摸【列表】按钮，切换至电台列表界面，您可以在列表中选择电台播放。



触摸【更新】按钮，手动更新电台列表。

多媒体播放

USB 主界面

连接 USB 设备后，当系统检测到媒体文件时，会自动切换至 USB 主界面。若未自动切换，可通过触摸主菜单界面上【USB】按钮，切换至 USB 主界面。



提示

若 USB 设备内无相应文件，则对应的【音乐】、【视频】或【图片】图标会显示灰色。

音乐播放

在 USB 主界面，触摸【音乐】按钮，切换至音乐播放界面。





2A8DB937912D

播放/暂停

- › 触摸【暂停】按钮，暂停播放。
- › 触摸【播放】按钮，恢复播放。




曲目切换

- › 触摸  按钮，切换上一曲目。
- › 触摸  按钮，切换下一曲目。

进度跳转

触摸进度条任意位置，直接跳转到目标进度播放。

循环播放

触摸【循环】播放按钮，可选择全部循环 ()、文件夹内循环 ()、单曲循环 () 模式。

随机播放

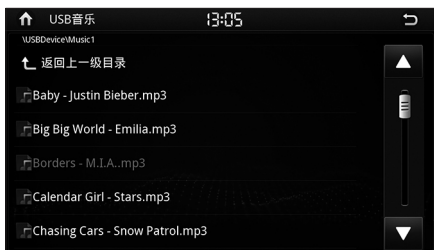
触摸【随机】播放按钮，可选择随机播放和顺序播放模式。

音效设置

触摸【音效】按钮，切换至音效设置界面。

文件列表

触摸【列表】按钮，切换至文件列表界面。

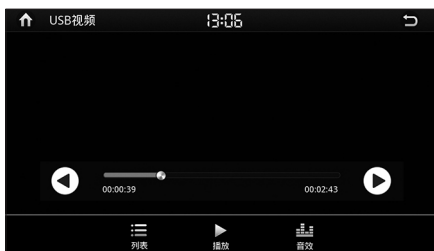


3BD48C0EB04E

直接触摸音乐名称可播放音乐。

视频播放

在 USB 主界面，触摸【视频】按钮，切换至视频播放界面。





C52647FD81CF

播放/暂停

- › 触摸【暂停】按钮，暂停播放。
- › 触摸【播放】按钮，恢复播放。

视频切换

- › 触摸  按钮，切换上一视频。
- › 触摸  按钮，切换下一视频。

进度跳转

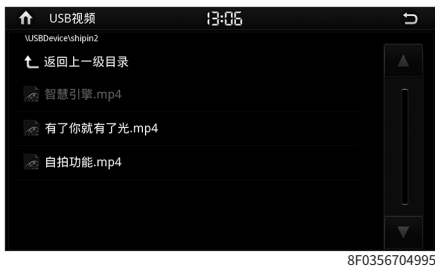
触摸进度条任意位置，直接跳转到目标进度播放。

音效设置

触摸【音效】按钮，切换至音效设置界面。

文件列表

触摸【列表】按钮，切换至文件列表界面。



8F0356704995

直接触摸视频名称可播放视频。

图片浏览

图片预览

在 USB 主界面，触摸【图片】按钮，切换至图片预览界面。

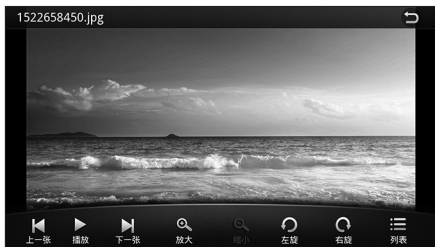


88277525DC6B

- › 触摸【上一屏】按钮，切换上一屏图片预览。
- › 触摸【下一屏】按钮，切换下一屏图片预览。

图片浏览

触摸任何一张图片即进入该图片浏览模式。



2F599013FD37

图片播放

- › 触摸【播放】按钮，开始播放。
- › 触摸【暂停】按钮，暂停播放。

图片切换

- › 触摸【上一张】按钮，切换上一图片。
- › 触摸【下一张】按钮，切换下一图片。
- › 直接触摸屏幕并左右滑动，也可切换图片。

图片缩放

- › 触摸【放大】按钮，可放大图片。
- › 触摸【缩小】按钮，可缩小图片。

图片旋转

- › 触摸【左旋】按钮，逆时针旋转图片。
- › 触摸【右旋】按钮，顺时针旋转图片。

全屏切换

- › 如果数秒内没有任何操作，自动切换为全屏播放模式。
- › 触摸显示屏非按钮区域可在全屏模式和功能模式之间切换。

文件列表

触摸【列表】按钮，切换至文件列表界面。



5D59B3DD0998

直接触摸图片名称可查看图片。

蓝牙

蓝牙设置

在主菜单界面，触摸【蓝牙】按钮，切换至蓝牙设置界面。



蓝牙开关：可选择开启或关闭蓝牙。

自动接听：可选择开启或关闭此功能。开启后，若手机有电话呼入时，将自动接听。

自动连接：可选择开启或关闭此功能。开启后，若系统蓝牙检测到已配对过的蓝牙设备时，将自动与其连接。

蓝牙匹配

确定本系统蓝牙及手机蓝牙均已开启，通过手机蓝牙搜索设备【ORA】，并根据提示进行蓝牙匹配。

开启蓝牙后，触摸【配对设备】按钮，切换至配对设备界面。在此界面，可查看已配对设备信息。



触摸选中需要建立连接的设备，触摸【连接】按钮，若系统蓝牙检测到此设备时，将与其建立连接。

触摸选中已连接的设备，触摸【断开】按钮，将断开连接。

触摸选中需要删除的设备，触摸【删除】按钮，将删除此设备。

拨打蓝牙电话

拨号拨打

配对成功后，触摸【拨号】按钮，切换至蓝牙拨号界面。



输入号码后，触摸☎按钮，可拨打电话。

通话记录拨打

配对成功后，触摸【通话记录】按钮，切换至通话记录界面。



触摸选择相应电话，再触摸【拨打】按钮，可拨打电话。

电话本拨打

配对成功后，触摸【电话本】按钮，切换至电话本界面。



19C6FBB1F1CA

触摸【下载】按钮，可以下载手机上的电话本。

提示

下载完成后系统会提示是否需要保存电话本，请根据需要进行选择。

下载完电话本后，触摸选择相应电话，再触摸【拨打】按钮，可拨打电话。

蓝牙通话中

建立通话后，切换至蓝牙通话界面。



66B9E10DD3D4

触摸 按钮，挂断电话。

触摸【私密】或【免提】按钮，可进行私密模式和免提模式切换。

私密模式：通过与本系统蓝牙连接的手机进行通话。

免提模式：通过车载扬声器、麦克风进行通话。

呼入电话时

当有电话呼入时，弹出来电中界面。



6124D1ABF3E2

触摸 按钮，接听来电。

触摸 按钮，拒接来电。

蓝牙音乐

触摸【蓝牙音乐】按钮，切换至蓝牙音乐界面。



784C39D8E0F7

蓝牙音乐播放时可进行上下曲切换、暂停/播放操作。

触摸【音效】按钮，切换至音效设置界面。

触摸【蓝牙设置】按钮，返回蓝牙设置界面。

提示

- › 由于蓝牙设备所支持的蓝牙音频协议版本不同，所提供的蓝牙音频播放功能会有差异。
- › 播放蓝牙音乐时，请使用手机自带播放器。如果使用下载的播放器，可能会出现异常情况。

语音识别

使用方法

按压方向盘上的 \llcorner 按钮或触摸主菜单界面的【语音】按钮，呼出语音识别界面。

此时，可以接收语音指令，并根据识别的语音指令执行相应的功能。

再次按压方向盘上的 \llcorner 按钮，退出语音识别界面。

简短语音指令

简短语音指令可以帮助您更好地使用语音识别功能。

i 提示

根据车辆配置不同，系统可识别的语音指令有所不同，请以实车为准。

收音机

序号	语音指令
1	调频 87.9
2	FM87.9
3	收听 FM
4	打开收音机
5	收听广播
6	上一个电台
7	下一个频率
8	扫描电台
9	显示电台列表
...

多媒体

序号	语音指令
1	来首爱情转移
2	我要听菊花台

序号	语音指令
3	单曲循环
4	来点音乐
5	音量增大/减小
6	换一首
7	暂停
8	切换音源到 USB
9	我要听蓝牙音乐
...

蓝牙电话

序号	语音指令
1	打电话给张三
2	打张三手机
3	拨打 10086
4	重播
5	蓝牙电话
6	断开手机连接
7	查看未接电话
8	接听/挂断电话
9	蓝牙连接
...

空调系统

序号	语音指令
1	打开空调
2	打开制冷
3	内循环
4	打开外循环
5	吹脸
6	吹脸吹脚模式
7	关闭前除霜
8	温度最低

序号	语音指令
9	升高温度
...

界面/命令控制

序号	语音指令
1	主菜单
2	首页
3	打开设置
4	进入 USB
5	打开音效
6	确认
7	OK
8	退出
9	返回
...

手机互联 百度 CarLife

系统简介

该系统可以实现车载视听系统共享手机端通话、导航、音乐等功能，使您享受到更安全、便捷的车载体验。

i 提示

由于手机系统及版本兼容性不同，部分手机可能不支持手机互联功能。

应用获取

通过手机浏览器或手机应用商店搜索百度 CarLife 应用进行下载。

i 提示

手机应用数据较大，建议在 Wifi 网络下

载。

连接方法

1. 手机端下载安装百度 CarLife 应用。
2. 通过 USB 数据线连接手机与车载 USB 接口，在手机端启动百度 CarLife 应用程序。
3. 在主菜单界面，触摸【手机互联】>【百度 CarLife】按钮，可进入百度 CarLife 主菜单界面，实现手机互联。

i 提示

部分手机需要打开 USB 调试模式，才能成功互联。

i 提示

- › 手机互联的部分功能（如通话功能），需将手机蓝牙与车载蓝牙成功连接后，方可正常使用。
- › 手机互联功能开启后，为节省手机电量手机屏幕将变暗。

断开方法

断开 USB 数据线，关闭手机互联功能。

i 提示

- › 为实现更好的客户体验，手机应用将不断更新。
- › 某些功能需要从网络获取信息，使用过程中，手机端会产生数据流量。

系统设置

通用设置

在主菜单界面，触摸【设置】按钮，切换至通用设置界面。



901CA22F7CFA

i 提示

由于车型配置不同，各设置界面及其子界面的显示内容可能有所不同，请以实车为准。

行车锁屏

触摸【行车锁屏】按钮，可选择关、0km/h 或 15km/h。

若选择 0km/h 或 15km/h，当车速达到选择速度以上时，视频显示界面会被提示信息覆盖，以保证行车安全。

i 提示

请根据当地法规选择【行车锁屏】的相关设置。

系统信息

触摸【系统信息】按钮，切换至系统信息界面。显示机器编码、硬件版本和软件版本等信息。

恢复出厂设置

触摸【恢复出厂设置】按钮，切换至出厂设置界面。



30A320EED15D

触摸选择需要恢复的项目，再触摸【确定】按钮，弹出恢复出厂设置确认界面，请根据需要进行选择。

时间设置

触摸【时间设置】按钮，切换至时间设置界面。



7F4DA81F4EF8

【时间制式】：可选择 12 小时制或 24 小时制。

开启【TBK 同步】后，系统会自动校准时间和日期。

关闭【TBK 同步】后，可手动设置时间和日期。设置完成后，触摸【应用】按钮生效。

驾驶评分提醒

触摸【驾驶评分提醒】按钮，可选择开启或关闭此功能。

开启后，驾驶完成关闭车辆后，显示屏会弹出驾驶评分信息。

显示设置

在设置界面，触摸【显示】按钮，切换至显示设置界面。



8E8735FBD27C

系统语言

触摸【语言/Language】按钮，可选择系统语言。

屏幕亮度设置

触摸【亮度随小灯变化】按钮，可选择开启或关闭此功能。

开启后，屏幕亮度将随小灯的开关进行调整。

关闭后，可以通过拖动活动块手动调节亮度。

显示背景

触摸【显示背景】按钮，可以选择屏幕显示背景。

音量设置

在设置界面，触摸【音量】按钮，切换至音量设置界面。



0DF41D30871C

通过拖动活动块可以调节音量大小，包含【开机音量】、【按键音量】、【通话音量】、【语音音量】。

触摸【音量随速】按钮，可选择开启或关闭此功能。开启后，系统会根据车速自动调节音量大小，三个等级供选择。

音效设置

在收音机界面、USB 音乐界面、USB 视频界面或蓝牙音乐界面，触摸【音效】按钮，切换至音效设置界面。



A22C1EF52DC2

DTS 音效

可选择开启或关闭此功能。

开启后，可以定位每一个声音细节，营造逼真的声音效果，获得最佳的音质表现。

触摸【主驾驶】或【整车】按钮，可以选择不同的听音位置。


音效设置

关闭 DTS 音效功能后，可以进行音效设置。

【EQ】设置：通过触摸上下箭头按钮，可以切换不同的 EQ 模式。

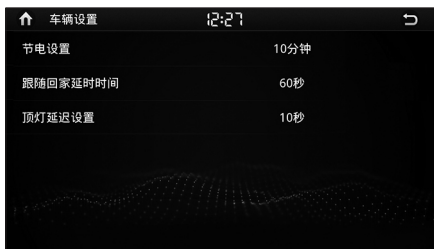
【高音】、【中音】、【低音】设置：通过拖动活动块调节相应的数值，EQ 会自动切换为【自定义】模式。

【等响度】设置：可以开启或关闭此功能。开启后，可加强重低音，覆盖音质劣化感。

听音位设置：在音效设置界面右侧，可以通过触摸方向箭头、拖动活动块或直接触摸目标位置，来调整最佳听音位位置。触摸  按钮，听音位恢复到中心位置。

车辆设置

在主菜单界面，触摸【车辆设置】按钮，切换至车辆设置界面。



2F3F25E090FB

提示

由于车型配置不同，各设置界面及其子界面的显示内容可能有所不同，请以实车为准。

节电设置

可设置电源开关处于 LOCK 模式时，车内灯的点亮时间，以节约蓄电池电量。

跟随回家延时时间

可设置跟随回家功能灯光延时熄灭时间。

顶灯延时设置

可设置顶灯延时熄灭时间。

新能源

在主菜单界面，触摸【新能源】按钮，切换至新能源界面。

可以设置能量回收强度。

可以查看关于车辆和驾驶的相关信息。

提示

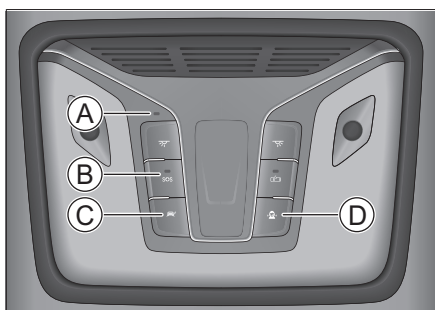
- › 新能源界面上显示的信息仅供参考。
- › 实际的续航里程会根据车速、路况、风阻等原因而与系统显示的续航里程有差异。

车辆装备

请注意，本手册包含了该车型系列的所有标准装备、国别装备和特殊装备。因此，本手册中所描述的某些装备或功能可能并未装配在您的车辆上或仅在某些市场提供。具体配置信息，请查阅相关销售资料或咨询您购车时的经销商。

车载电话

按钮介绍



- ① 车联网功能指示灯
- ② 紧急救援按钮
- ③ 道路救援按钮
- ④ 人工呼叫按钮

i 提示

紧急救援优先级最高，使用紧急救援时，人工服务和道路救援将无法使用。

人工服务

长按 按钮，可以触发人工服务呼叫，进行相关咨询。

通话过程中，长按 按钮，可以结束人工呼叫。

道路救援

长按 按钮，可以触发道路救援呼叫。

通话过程中，长按 按钮，可以结束道路救援呼叫。

紧急救援

长按 按钮，可以触发紧急救援呼叫，此时通过长按 按钮可以结束紧急救援呼叫。

发生碰撞事故（安全气囊弹出时），会自动触发紧急救援呼叫，此时不能手动结束紧急救援呼叫。

触发紧急救援呼叫后，救援中心将第一时间受理车辆的救援请求。

i 提示

请您只在处于紧急情况下拨打紧急救援电话，其他情况下请勿拨打，以免浪费救援资源。

车联网功能指示灯

指示灯状态	说明
熄灭	车联网系统无法建立网络连接（如：使用的SIM卡未开通注册或连接不到网络）。
橙灯常亮	断开蓄电池后重新连接，表示车联网系统正在启动。
橙灯闪烁	车联网系统启动过程中，处于通话状态。
绿灯常亮	车联网系统正常且网络连接正常。
绿灯闪烁	车联网系统处于通话状态。
红灯常亮	车联网系统自检失败，处于错误状态。

4

安全性

安全带	112
安全气囊	116
儿童约束系统	121
电子防盗系统	127
整车防盗系统	128
紧急切断系统	129
远程监控系统	130
安全标贴	131

车辆装备

请注意，本手册包含了该车型系列的所有标准装备、国别装备和特殊装备。因此，本手册中所描述的某些装备或功能可能并未装配在您的车辆上或仅在某些市场提供。具体配置信息，请查阅相关销售资料或咨询您购车时的经销商。

安全提示

- › 禁止把肩部安全带挂在颈部或从腋下通过。
- › 腰部安全带须尽量紧靠胯骨低位固定。
- › 禁止多人（包括儿童）同时佩戴同一条安全带。
- › 安全带不得扭曲、松弛。
- › 禁止将安全带绕过尖锐边角的物体，否则在事故中可能被损坏。
- › 禁止佩戴因事故遭受过强烈冲击或已损坏的安全带。
- › 禁止对安全带进行拆卸、拆解、改造。
- › 禁止佩戴锁体内有异物的安全带。
- › 使用安全带时，我们建议您保持安全带的清洁，不要将泥土、油污、水、饮料、食物残渣等油性和水性物质粘到安全带上，以保证其顺畅的拉出与卷收。
- › 禁止使用苯、汽油等有机溶剂清洁安全带，也不要对其进行漂白或染色处理。
- › 禁止儿童玩弄安全带。

如果儿童在玩弄安全带时，不慎绕住颈部，有可能无法继续拉动安全带从而造成严重人员伤害，甚至死亡。此时，如果无法释放安全带锁舌，可以使用剪刀剪断安全带。

- › 车内安全带主要是根据成人体型设计的，

儿童应使用合适的儿童约束系统。

在正确佩戴安全带的情况下，如果安全带接触到儿童颈部或下颌部，以及无法锁紧胯骨时，请使用适合儿童的儿童座椅。

儿童长大到适合使用车内安全带时，应正确佩戴安全带。

- › 孕妇乘车注意事项。

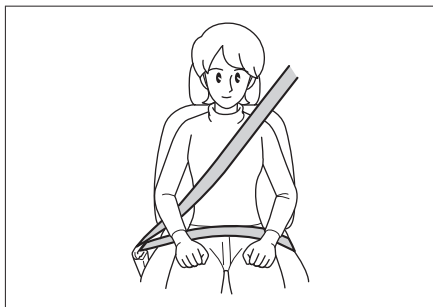
我们建议您最好使用安全带。您也可以向医生咨询，以获得有效的建议。孕妇佩戴安全带的方法与正常使用安全带的方法基本相同，但需注意以下事项：

- 1) 腰部安全带部分尽可能放低，要放置在隆起的腹部下方。
- 2) 肩部安全带要通过肩部，但应避免腹部，使其位于胸部。

如果安全带使用方法不正确，在紧急制动或发生碰撞时，安全带会勒紧隆起的腹部，对母体和胎儿都会造成重伤甚至死亡。

- › 对于患有疾病、伤残等乘车人员，我们建议您最好使用安全带。您可以通过向医生咨询，以获得有效的建议。

正确佩戴安全带



C7EAA3EBCA0B

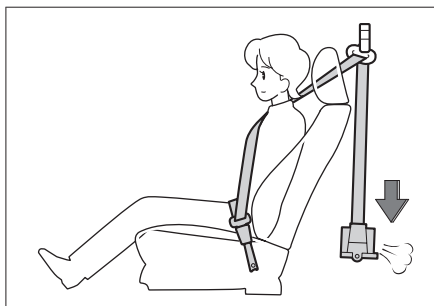
- › 调节座椅靠背，直起上身，紧贴靠背。
- › 安全带应该平整。

- › 肩部安全带应紧贴肩膀中部，不要贴在颈部或不在肩上。
- › 腰部安全带尽量系在胯骨低位。

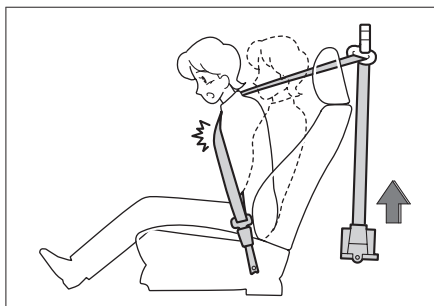
⚠ 警告

乘车时，车上所有乘员都必须正确佩戴安全带。否则，在紧急制动或发生碰撞时，会因身体没有被约束在座椅上而造成重伤甚至死亡。

前排预紧式安全带



车辆前方的碰撞对前排乘员的伤害最大，当发生碰撞时，预紧器能够使安全带瞬间收紧，使乘员受到最佳的约束保护。

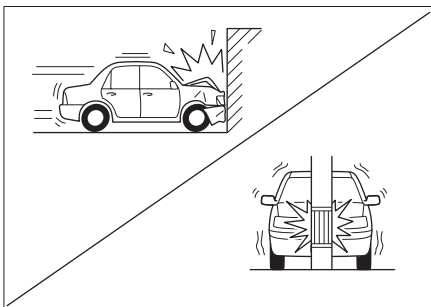


限力器能够使安全带的负荷维持在规定值内，减轻对胸部的压力。

工作条件

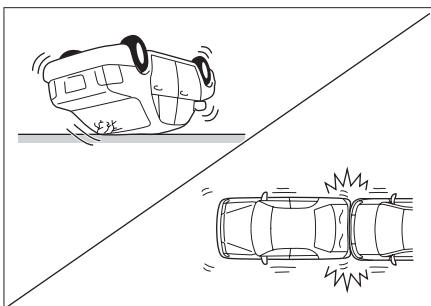
预紧式安全带在车辆受到前方的强烈碰撞时工作。

出现以下轻微碰撞时，可能不工作。



- › 以 25 公里/小时以下的车速正面碰撞水泥混凝土墙壁等。
- › 以 35 公里/小时以下的车速正面碰撞到固定的电线杆或树木等小面积物体。

预紧式安全带在车辆受到以下强烈碰撞时可能不会充分发挥其作用。



- › 车辆翻转 90°或 180° 时。
- › 受到来自于侧面或后方的碰撞时。

⚠ 警告

- › 使用预紧式安全带时，请正确佩戴并将座椅调节到最佳的驾驶位置。否则，不会充分发挥其作用，有可能造成重伤甚

至死亡。

› 如果想要安装、拆卸、拆解预紧式安全带，请务必与服务商联系。预紧式安全带如果使用不当，则不能正常工作，发生事故时可能造成重伤甚至死亡。

› 预紧式安全带不能重复使用。

预紧器在第一次发生碰撞工作一次后，发生第二次及以后的碰撞时，就不能再行拉出或卷收，请务必与服务商联系进行更换。

› 预紧式安全带工作时，伴随着引爆声音，会冒出白烟，但不致于发生火灾，对人体无害。

› 预紧式安全带报废时，请务必与服务商联系。预紧式安全带出现意外动作时，容易造成人身伤害。

4

安全性

安全带的使用方法

三点式安全带的使用方法

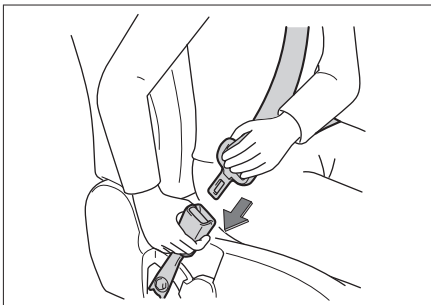
1. 抓住锁舌，从卷收器中向外拉出安全带，确认不要扭曲安全带。



86071A3DDA01

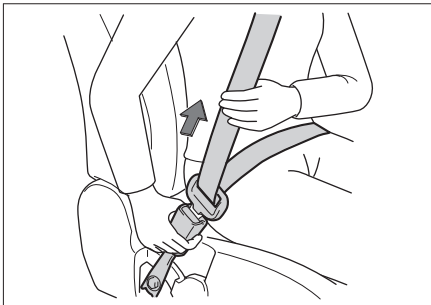
如果无法从卷收器中拉出安全带，需用力拉安全带再松开，使安全带产生回卷的动作，这样就可以顺利地卷收器中拉出安全带。

2. 将锁舌插入锁体中，确认听到“咔”的一声。



873EB3DE7417

3. 向上拉动肩部安全带，调整腰部安全带，使其正好贴紧身体。



E145492A5798

这样，可以使坚固的骨盆承受冲击力，降低受伤的可能性。

4. 调整肩部安全带，使其贴身越过前胸，跨过肩膀中部。

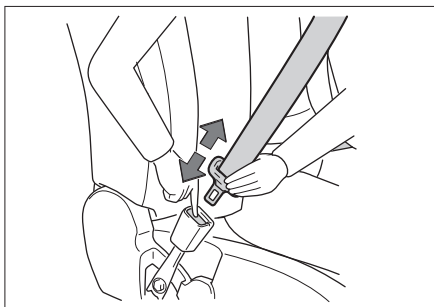


F657A01A9F2E

这样，可使冲击力分散在上半身坚固的

骨骼上。

5. 卷收安全带时，按下锁体上的解锁按钮即可。



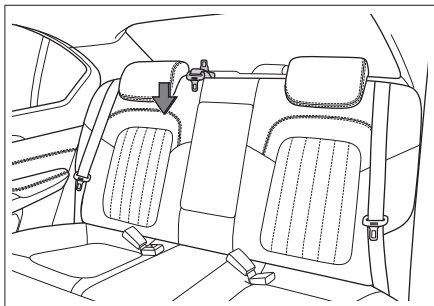
EA1241F8CC07

在锁体释放后，应抓紧锁舌直至安全带完全卷收，注意不要碰到其他乘员或附近的物体。

后排中间三点式安全带的使用方法

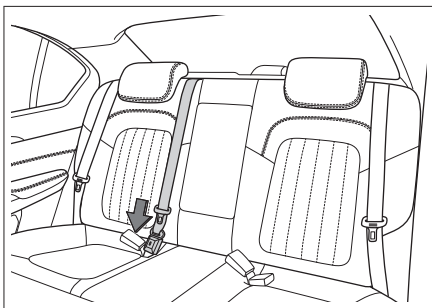
后排两侧座椅安全带的使用方法与前排座椅相同。以下介绍后排中间三点式安全带的使用方法。

1. 抓住锁舌，从后排座椅靠背顶部向外拉出安全带，确认不要扭曲安全带。



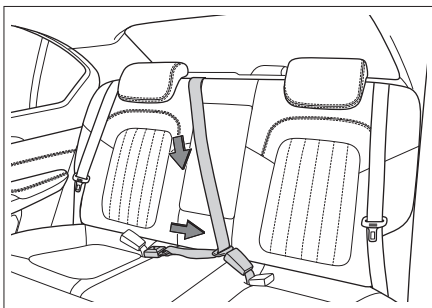
F5263EF67CF3

2. 将下端的锁舌插入防插错锁体中，直至听到“咔”的一声，确认安全带插入牢固。



01E3C7FB5E40

3. 沿着安全带滑动另一个锁舌，将其插入另一侧锁体中，直至听到“咔”的一声，确认安全带没有扭曲。



253C3DCDC6B2

4. 卷收后排座椅中间三点式安全带时，按照与使用方法相反的顺序即可。

i 提示

若欲将安全带从防插错锁体中松开，需用钥匙或其他硬物插入位于防插错锁体一侧的凹槽中即可。

车辆装备

请注意，本手册包含了该车型系列的所有标准装备、国别装备和特殊装备。因此，本手册中所描述的某些装备或功能可能并未装配在您的车辆上或仅在某些市场提供。具体配置信息，请查阅相关销售资料或咨询您购车时的经销商。

安全提示

安全气囊不能重复使用。

安全气囊工作一次后，发生第二次及以后的碰撞将不再工作，请务必与服务商联系进行更换。

安全气囊是保护乘员安全的辅助装置，要与安全带配套使用。为了能够发挥安全气囊的作用及效果，乘员必须正确佩戴安全带并保持正确的坐姿。

正确使用安全气囊，可充分发挥其安全效能，如果使用不当，则不仅不能发挥安全作用，反而有可能给乘员带来伤害。

安全气囊起爆时，会伴随出现引爆声和烟雾，但不致于发生火灾。如果患有哮喘等呼吸气管疾病的人吸入该烟雾，有时会感到呼吸困难。此时，立即逃出车外是比较安全的。如果不能逃到车外，要打开车窗或车门，吸入新鲜空气。

安全气囊起爆时的残留物（气体等）进入眼睛或附着在皮肤上时，应尽快用清水清洗。否则，皮肤敏感的人，可能会有过敏反应。

安全气囊起爆后，请不要接触安全气囊的构件。由于其构件部分变得很热，有可能造成烫伤等重大伤害。

禁止将安全气囊用于其他用途。

需要安装无线电设备时，请与服务商联

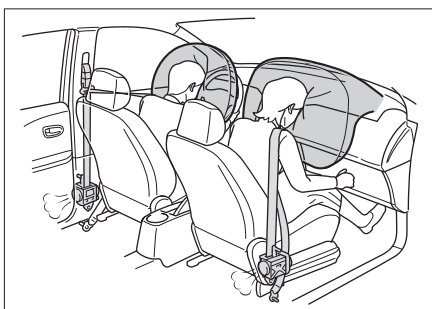
系。无线电设备的电波，对安全气囊的控制装置有严重影响。

禁止用力击打或挤压安全气囊及周边位置。

避免安全气囊在事故发生时无法正常工作或安全气囊在未发生事故时意外起爆，对乘员造成重伤甚至死亡。

正面安全气囊

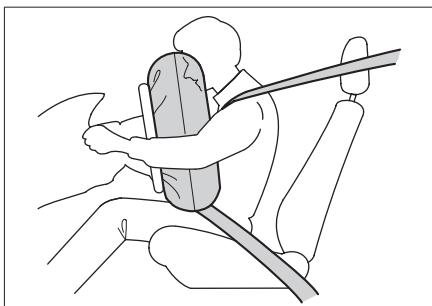
简介



5450BADF1CB6

正面安全气囊位于方向盘内部及副驾驶前面的仪表板内部，在方向盘及仪表板上面有气囊标识。车辆在受到来自前方强烈碰撞时，安全带拉紧，同时驾驶员侧和副驾驶侧安全气囊起爆，分散及减缓作用于乘员头部及胸部的冲击力。

工作原理

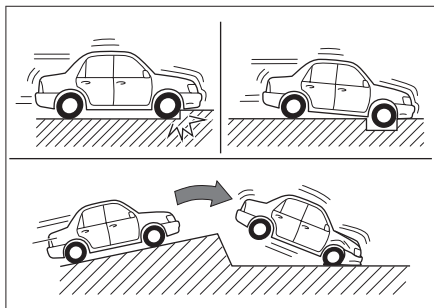


D7C86F6BE6AE

如果发生中等至严重程度的正面碰撞事故，传感器会感知到车辆正在急剧减速，控制装置会立即使安全气囊在瞬间强力起爆。

注意事项

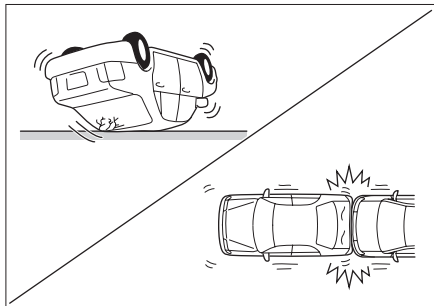
如果车辆底部受到以下强烈碰撞时，安全气囊可能起爆。



CA3E798EC2F3

- › 当车辆撞到路肩时。
- › 当车辆掉入或越过深坑、深沟时。
- › 当车辆翻越台阶后，撞到或摔落在路面上时。

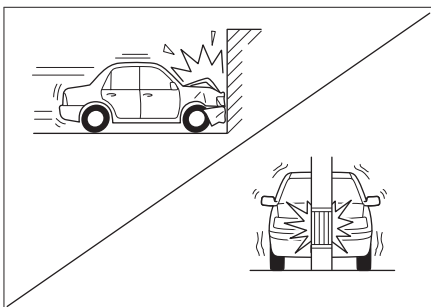
出现以下情况时，安全气囊可能会起爆，但不能发挥其作用。



B1A8C75E098C

- › 车辆翻转 90°或 180°时。
- › 受到来自于侧面或后方的碰撞时。

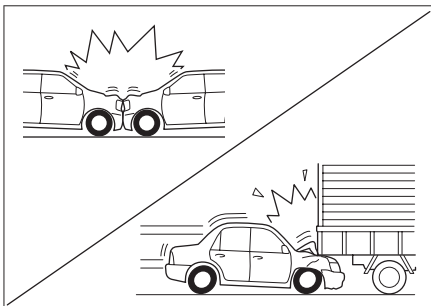
如果车辆受到以下强烈碰撞时，安全气囊可能不起爆。



D660BC416159

- › 以 25 公里/小时以下的车速正面碰撞水泥石混凝土墙壁等。
- › 以 35 公里/小时以下的车速正面碰撞到固定的电线杆或树木等小面积物体。

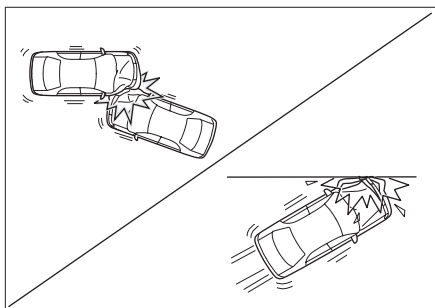
如果碰撞到的物体发生变形或移动，则会使碰撞所引起的冲击力减小。此时，安全气囊可能不起爆。



72923F88D5A0

- › 与停车状态下的同等重量的车辆正面碰撞时，安全气囊可能不起爆。
- › 当车辆从后面撞至卡车上时，若车辆钻入货箱下，碰撞所引起的冲击力减弱，安全气囊可能不起爆。

由于碰撞角度及方向等原因，即使车速较高，安全气囊有时也不起爆。



473B69E2CD8D

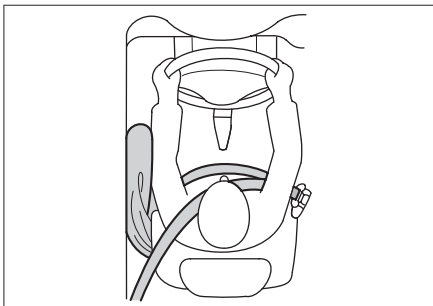
- › 禁止使身体离方向盘或仪表板下部过近。
在正常驾驶车辆时，驾驶员应在保持正确驾驶姿势的前提下尽量远离方向盘。
前排座椅应尽量远离仪表板。
车辆上的所有乘员应正确使用安全带进行约束保护。
- › 车辆行驶时，禁止坐在座椅的边缘或斜靠在仪表板上。
因为正面安全气囊起爆时，具有很快的速度和相当大的冲击力，如果乘员距离安全气囊太近，在安全气囊起爆时，可能造成重伤甚至死亡。
- › 禁止让儿童站在安全气囊的前面。
前排安全气囊起爆后，会对儿童造成重伤甚至死亡。所有儿童都应坐在车辆的后排座椅上并予以正确的约束保护。
- › 请遵守以下事项，否则在安全气囊起爆时，这些物品可能会对乘员造成重伤。
禁止在仪表板上放置物品或将雨伞等物品靠在仪表板上。
禁止使放在储物箱内的物品露出。
禁止在车窗玻璃或车内后视镜上悬挂装饰物。
禁止在方向盘的喇叭处安装任何装饰物。
禁止将行李、宠物或其他物品放在安全气

囊和驾驶员或副驾驶员之间。

- › 禁止用水或洗涤剂清洗车内。
安全气囊的气体发生器为气囊起爆装置，如果受潮，则会影响气囊的正常工作，容易造成重伤甚至死亡。
- › 禁止在安全气囊盖上涂封蜡、贴胶片或类似的东西。
否则，会阻碍安全气囊的正常起爆。
- › 禁止损坏安全气囊盖。
否则，它将不能正常工作。因此，一定不要私自打开或损坏安全气囊盖。
- › 禁止拆卸、改造和安装安全气囊、仪表板、方向盘等装置。
如果操作不当，安全气囊将不能正常工作或误爆，容易造成重伤甚至死亡。
- › 禁止改造悬架。
如果车高或悬架刚度发生变化，安全气囊容易误爆，容易造成重伤甚至死亡。
- › 在车辆前部安装防护板及导风板时，请向服务商咨询。
如果对车辆前部进行改造，传递给安全气囊传感器的冲击发生变化，造成安全气囊误爆，容易造成重伤甚至死亡。
- › 修理车辆前部或驾驶室时，请务必向服务商咨询。
如果修理不当，传递给安全气囊传感器的冲击会出现变化，导致安全气囊不能正常工作，容易造成重伤甚至死亡。

侧面安全气囊

简介



9AF12C7B9CEE

侧面安全气囊位于座椅靠背外侧衬垫内，在座椅靠背上标有气囊标识。侧面安全气囊是对安全带的补充，发生侧面碰撞时，侧面安全气囊会降低车内乘员的伤害，防止再次碰撞。

工作原理

如果发生侧面碰撞事故，传感器会感知到车辆侧面加速度急剧变化，并将信号送达控制装置，如满足安全气囊工作条件，则侧面安全气囊瞬间起爆。

在遇到侧面撞击时，只有受到撞击侧的侧面安全气囊会起爆。如果撞击发生于副驾驶员侧，即使座位上没有乘员，副驾驶员侧的侧面安全气囊也会起爆。

注意事项

› 当车辆受到如下轻微碰撞时，侧面安全气囊有时不起爆。

正面碰撞时。

电子控制装置接收到的信号较弱的轻微侧面碰撞时。

后面碰撞时。

侧翻时。

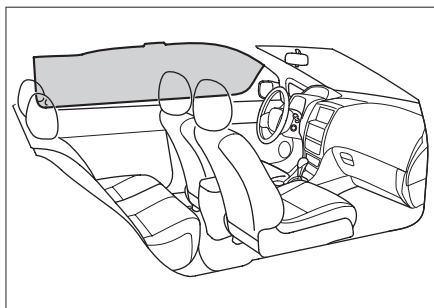
› 禁止使用任何物品覆盖侧面安全气囊。否则，妨碍侧面安全气囊正常工作。

› 禁止在侧面安全气囊膨胀部位周边安装任何物品。否则，侧面安全气囊起爆时，物品有飞起的危险。

› 禁止私自拆卸、修理或改装配备侧面安全气囊的座椅以及侧面安全气囊膨胀部位周围的部件。

帘式安全气囊

简介



922C70A2492D

帘式安全气囊位于顶棚下沿，在立柱上标有气囊标识。帘式安全气囊是对安全带的补充，发生侧面碰撞时，帘式安全气囊会降低车内乘员的头部伤害，防止再次碰撞。

工作原理

如果发生侧面碰撞事故，传感器会感知到车辆侧面加速度急剧变化，并将信号送达控制装置，如满足帘式安全气囊工作条件，则发生碰撞侧的帘式安全气囊瞬间起爆。

注意事项

› 当车辆受到如下轻微碰撞时，帘式安全气囊有时不起爆。

正面碰撞时。

电子控制装置接收到的信号较弱的轻微侧

面碰撞时。

后面碰撞时。

侧翻时。

› 禁止靠近车门、立柱及车顶侧边，或跪在副驾驶座椅上。否则，帘式安全气囊起爆时，头部等会遭受强烈冲击，容易造成重伤甚至死亡。尤其是儿童乘坐时，请务必注意。

› 禁止在帘式安全气囊膨胀部位周边安装任何物品。否则，帘式安全气囊起爆时，物品有飞起的危险。

› 禁止在衣钩上悬挂重物、锐器等物品。

挂衣服时，禁止使用衣架，请直接挂在衣钩上。否则，帘式安全气囊起爆时，衣架有飞起的危险。

› 禁止私自拆卸、修理及改装帘式安全气囊膨胀部位周围的部件。

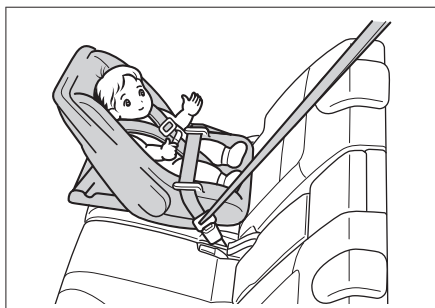
禁止私自改装顶棚、顶棚扶手、顶棚扶手支架及侧面顶灯。

车辆装备

请注意，本手册包含了该车型系列的所有标准装备、国别装备和特殊装备。因此，本手册中所描述的某些装备或功能可能并未装配在您的车辆上或仅在某些市场提供。具体配置信息，请查阅相关销售资料或咨询您购车时的经销商。

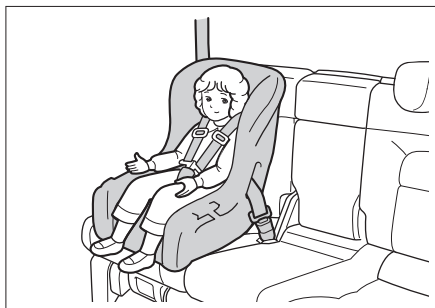
儿童座椅的类型

0/0+ 组儿童座椅



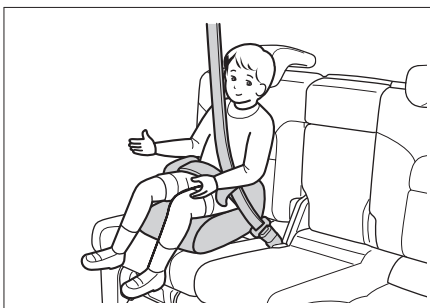
DB8DAFA4BD56

I 组儿童座椅



10D27CB74034

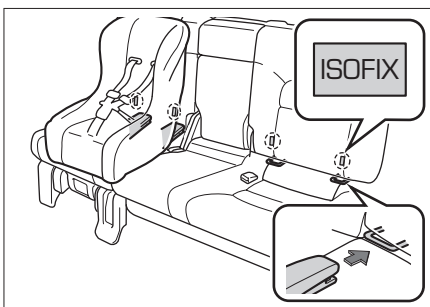
II/III 组儿童座椅



5B7C7E757921

儿童座椅的固定点

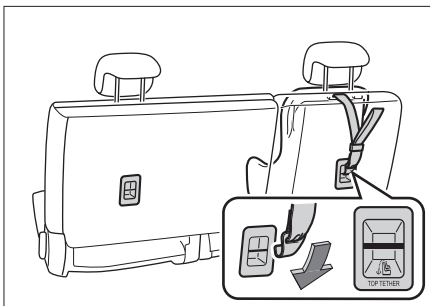
儿童座椅下部固定点



859878116405

后排座椅靠背及座垫之间的缝隙处有 4 个儿童座椅下部固定点。

儿童座椅上拉带固定点



63A7200BBCE0

后排座椅靠背的后侧有 2 个儿童座椅上拉带固定点。

▲ 注意

儿童座椅固定点的设计仅可承受正确安装的儿童座椅所施加的负荷。在任何情况下它们都不能用于成人安全带、吊带、或用于将其他物品或设备连接至车辆上。

儿童座椅的适用性信息

只有通过 ECE No.44 的儿童座椅，才允许在车辆上使用。

根据 ECE No.44 法令，儿童座椅分为下列 5 组。

- › 0 组：最高 10 千克（0~9 个月）。
- › 0+ 组：最高 13 千克（0~2 岁）。
- › I 组：9 至 18 千克（9 个月~4 岁）。
- › II 组：15 至 25 千克（4 岁~7 岁）。
- › III 组：22 至 36 千克（6 岁~12 岁）。

不同座椅位置对儿童座椅的适用性信息

体重组别	座椅位置		
	副驾驶员侧座椅	后排座椅	
		后排外侧	后排中间
0 组	X	U	X
0+组	X	U	X
I 组	X	U	X
II 组	X	U	X
III 组	X	U	X

注：填入表中的字母含义为：

U-适用于获得本质量组批准的通用类儿童约束系统。

X-本座椅位置不适用于本质量组的儿童约束系统。

车辆 ISOFIX 位置对 ISOFIX 儿童座椅的适用性信息

体重组别	尺寸型号	固定模块	车辆上 ISOFIX 位置
			后排外侧
便携床	F	ISO/L1	X
	G	ISO/L2	X
0 组	E	ISO/R1	IL
0+组	E	ISO/R1	IL
	D	ISO/R2	IL
	C	ISO/R3	IL
I 组	D	ISO/R2	IL
	C	ISO/R3	IL
	B	ISO/F2	IUF
	B1	ISO/F2X	IUF
	A	ISO/F3	IUF

注：填入表中的字母含义为：

IUF-适用于获得本质量组批准的前向通用类 ISOFIX 儿童约束系统。

IL-适用于清单上的特殊类 ISOFIX 儿童约束系统。这些约束系统可能是特殊车辆类、受限制类或半通用类。

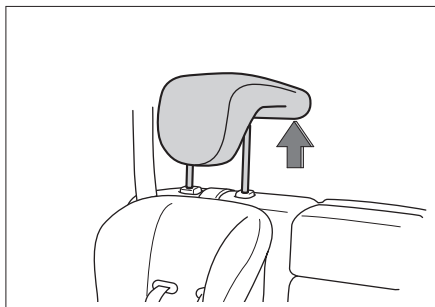
X-ISOFIX 的位置不适用于本质量组和/或本尺寸类别的 ISOFIX 儿童约束系统。

儿童座椅的安装方法

使用儿童座椅固定装置安装儿童座椅

ISOFIX 或 LATCH 是为儿童座椅专门设计的标准保护系统。后排外侧的两个座椅均可使用 ISOFIX 或 LATCH 安装儿童座椅。

1. 将前排座椅移至最靠前位置。
2. 调整或取下安装儿童座椅位置的座椅头枕。

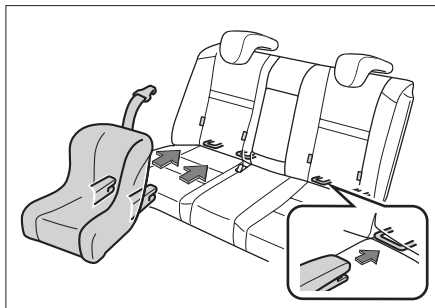


1AA75355FCBA

i 提示

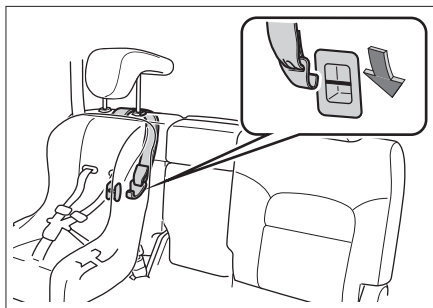
- › 若使用后向安装的儿童座椅时，头枕应调至最低或取下。
- › 若使用前向安装的儿童座椅时，若头枕影响儿童座椅靠背与后排座椅靠背贴合，则应取下头枕。
- › 若使用增高座垫时，头枕顶端应调节至与儿童头顶平齐或最近的位置。

3. 将儿童座椅锁定机构滑入下部固定点，确保两个 ISOFIX 锁定机构正确固定。



811E529C8B39

4. 将上拉带紧固在对应的上拉带固定点上，注意不要卷曲上拉带。固定时，务必将上拉带从座椅头枕下方穿过。



018F939D0347

5. 轻轻摇晃儿童座椅，确认其处于牢固固定状态。

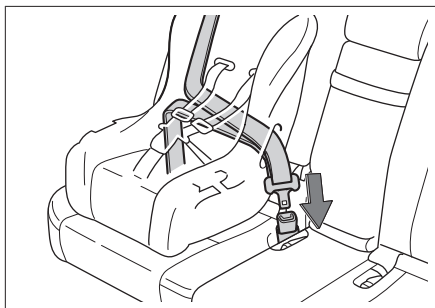
使用安全带安装儿童座椅

1. 将前排座椅移至最靠前位置。
2. 调整或取下安装儿童座椅位置的座椅头枕。

i 提示

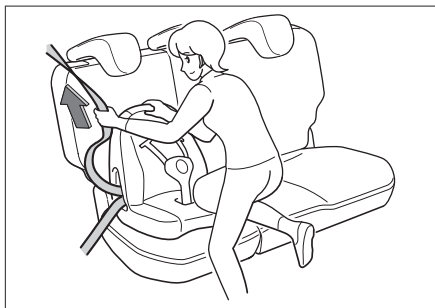
- › 若使用后向安装的儿童座椅时，头枕应调至最低或取下。
- › 若使用前向安装的儿童座椅时，若头枕影响儿童座椅靠背与后排座椅靠背贴合，则应取下头枕。
- › 若使用增高座垫时，头枕顶端应调节至与儿童头顶平齐或最近的位置。

3. 拉出肩部安全带，在儿童座椅上沿正确路径安装，将锁舌插入锁体中，确认听到“咔”的一声。



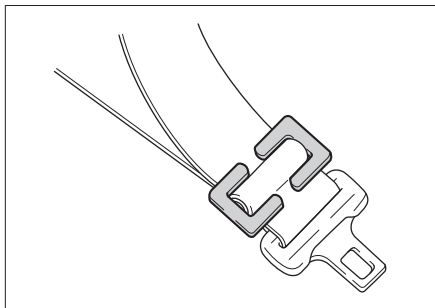
E049C622F6F8

4. 利用体重按压放在座椅上的儿童座椅，卷收肩部安全带并拉紧，确保不松弛。



6135BD5193EC

5. 如果儿童座椅未配备安全带固定装置，您可自行购买锁定卡子固定安全带。



39D6D6369F2B

6. 轻轻摇晃儿童座椅，确认其处于牢固固定状态。

儿童座椅安装注意事项

- 若后排座椅靠背角度可调节，将其调节至合适位置，使儿童座椅的座垫及靠背与后排座椅紧密贴合。
- 如果不使用儿童座椅固定装置安装儿童座椅，请使用安全带安装，安装时按照儿童座椅附带的安装说明书操作。
- 请将儿童座椅正确的紧固在车辆上。如果不能正确安装儿童座椅，在紧急制动或发生碰撞时容易造成重伤甚至死亡。
- 请勿在车内放置未固定的儿童座椅保护装置。

如果继续放在车内，在紧急制动或发生碰撞时，容易接触到乘员或其他物品，可能造成重伤甚至死亡。

- 禁止在副驾驶侧座椅上安装儿童座椅。因为这样儿童过于靠近安全气囊，一旦发生碰撞安全气囊起爆时，会对乘载的儿童造成重伤甚至死亡。
- 必须根据儿童的年龄和体形选择儿童座椅，并将其安装在后排座椅上。

据统计，坐在后排座椅上并正确使用保护装置的儿童比坐在前排座椅上的儿童更为安全。

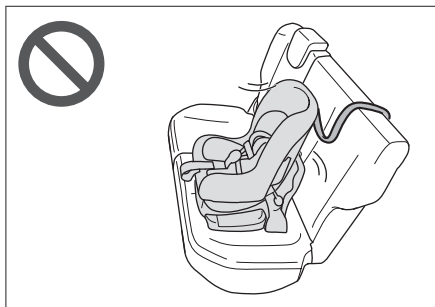
将儿童抱在怀中并不能代替儿童座椅所起的作用，发生事故时，儿童可能会碰到车窗玻璃或被挤在您与车辆内饰之间。

- 即使已将儿童安置在儿童座椅中，也不要让儿童将头部或身体的任何部位靠在车门立柱或车顶侧边上。

如果帘式安全气囊起爆会非常危险，其冲击力可能会造成重伤甚至死亡。

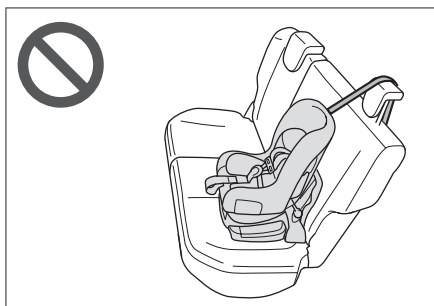
- 在安装和拆卸儿童座椅时，务必仔细阅读儿童座椅附带的安装说明书及注意事项。

- › 如果儿童座椅配备了上拉带，务必按照儿童座椅附带的安装说明及注意事项来紧固上拉带。



否则在紧急制动或发生碰撞时，可能会造成重伤甚至死亡。

- › 如果儿童座椅配备了上拉带，上拉带必须要穿过头枕的下方。



否则儿童座椅无法牢固固定，在紧急制动或发生碰撞时，可能会造成重伤甚至死亡。

- › 将儿童座椅上拉带紧固在上拉带固定点之后，请不要降下头枕。



否则可能由于头枕碰触上拉带而使其松弛，在紧急制动或发生碰撞时导致儿童座椅转动，可能会造成重伤甚至死亡。

车辆装备

请注意，本手册包含了该车型系列的所有标准装备、国别装备和特殊装备。因此，本手册中所描述的某些装备或功能可能并未装配在您的车辆上或仅在某些市场提供。具体配置信息，请查阅相关销售资料或咨询您购车时的经销商。

系统简介

为了防止车辆被盗，只有使用合法的钥匙，才能成功启动车辆。

▲ 注意

- › 禁止在钥匙附近放置具有强磁场的物品。
- › 禁止将钥匙置于特殊的高温或低温环境下。
- › 禁止将钥匙随意跌落于地面上。
- › 禁止用重物挤压钥匙。

无法启动车辆

当信息中心显示防盗认证失败的报警界面。

保密信封

- › 装配电子防盗系统的车辆，在随车文件中有电子防盗系统的保密信封。当电子防盗系统出现故障，需要重新匹配时，您可以将此信封撕开，将防盗系统的密码取出并将其告知维修人员。
- › 如果保密信封在您买到本车时已经撕开，则说明防盗系统的密码有可能被其他人员盗取，这样防盗系统有可能被不人员破解。为了您的车辆安全，请立即联系服务商。
- › 请妥善保管电子防盗系统保密信封。请不

要随意将其中的密码告知他人（防盗系统出现故障必须告知维修人员才能维修的情况除外），如果保密信封丢失，请立即与当地服务商联系。

整车防盗系统

车辆装备

请注意，本手册包含了该车型系列的所有标准装备、国别装备和特殊装备。因此，本手册中所描述的某些装备或功能可能并未装配在您的车辆上或仅在某些市场提供。具体配置信息，请查阅相关销售资料或咨询您购车时的经销商。

系统简介

整车防盗系统有助于使您的车辆和贵重物品免于被盗。当有人试图强行进入车内时，整车防盗系统将会发出声光报警。

警告

禁止对整车防盗系统进行改装。

系统开启

1. 通过已获得数码钥匙的手机、NFC 钥匙或机械钥匙成功锁止车门后，转向灯闪烁 1 次，车辆进入预设防状态。
预设防状态下，仍可对车辆进行任何操作而不触发防盗报警，此时，解除预设防状态。
2. 预设防状态持续约 15 秒后，车辆将自动进入设防状态，整车防盗功能开启。

注意

请检查所有车门以及后背门是否均已关闭，否则将不能开启整车防盗系统。

提示

整车防盗设防状态下，中控按钮将失效。

系统关闭

通过已获得数码钥匙的手机或 NFC 钥匙解

锁车门，转向灯闪烁 2 次，整车防盗功能关闭。

报警触发条件

整车防盗功能开启后，以下行为均可触发报警：

- › 电源开关模式发生变化。
- › 强制打开车门或后背门。
- › 机械钥匙打开驾驶员侧车门。

报警解除方法

触发整车防盗报警后，通过以下操作可以解除报警：

- › 成功启动车辆。
- › 电源开关处于 LOCK 模式，通过已获得数码钥匙的手机、NFC 钥匙解锁车门或后背门。

车辆装备

请注意，本手册包含了该车型系列的所有标准装备、国别装备和特殊装备。因此，本手册中所描述的某些装备或功能可能并未装配在您的车辆上或仅在某些市场提供。具体配置信息，请查阅相关销售资料或咨询您购车时的经销商。

紧急切断系统

当车辆在正常行驶中出现下列情况时，为降低漏电的危险，系统会自动切断高压系统动力电源。

- › 车辆在受到强烈碰撞且安全气囊起爆时。
- › 车辆电气系统出现故障时。

出现以上情况时，请及时联系服务商。

车辆装备

请注意，本手册包含了该车型系列的所有标准装备、国别装备和特殊装备。因此，本手册中所描述的某些装备或功能可能并未装配在您的车辆上或仅在某些市场提供。具体配置信息，请查阅相关销售资料或咨询您购车时的经销商。

远程监控系统

依据国家法规要求新能源车辆必须安装车况信息采集系统，该系统会收集车辆的动力电池电压、电流、温度，驱动电机电流、温度、转速以及整车车况等信息，并将信息上传到政府或企业的数据采集中心。

长城公司可能会使用这些数据进行以下操作，包括但不限于：

- › 车辆状态监控。
- › 车辆故障检修指导。
- › 车辆质量、功能及性能评估分析。

长城公司不会向任何第三方泄露车辆记录的数据，除非：

- › 经车主或者车辆承租人同意。
- › 警方、法院或政府部门正式提出要求。
- › 用于研发，提升车辆性能的数据分析和研究目的，但不会泄露车主信息。

注意

禁止私自对远程监控系统进行拆卸、替换、维修及改装。

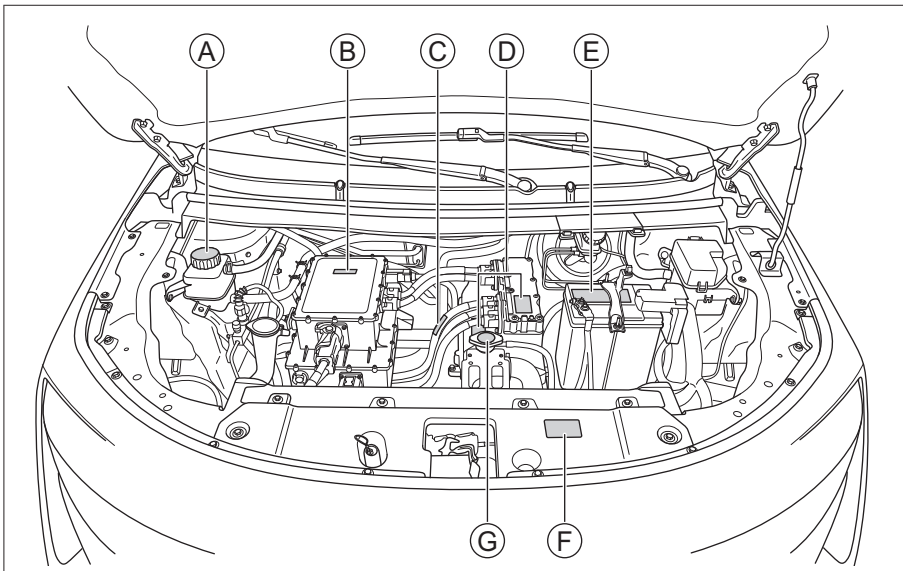
车辆装备

请注意，本手册包含了该车型系列的所有标准装备、国别装备和特殊装备。因此，本手册中所描述的某些装备或功能可能并未装配在您的车辆上或仅在某些市场提供。具体配置信息，请查阅相关销售资料或咨询您购车时的经销商。

标贴位置

i 提示

安全标贴用于提示您注意那些可能造成严重伤害的潜在危险。这些标贴的位置如图所示，请仔细阅读。如果标贴脱落或模糊不清，请与服务商联系。



A1BA4E90E736

- | | |
|---------------|--------------|
| Ⓐ 暖风系统溢水罐警示标识 | Ⓔ 蓄电池警示标识 |
| Ⓑ 充电机警示标贴 | Ⓕ 机舱警示标贴 |
| Ⓒ 高压线缆警示标贴 | Ⓖ 散热器盖危险警示标贴 |
| Ⓓ 电机控制器警示标贴 | |

暖风系统溢水罐警示标识



3043DC6C0702

该标识位于机舱内暖风系统溢水罐盖上，用于提示您暖风系统开启或未完全冷却时，不要打开溢水罐盖。否则，会有烫伤的危险。

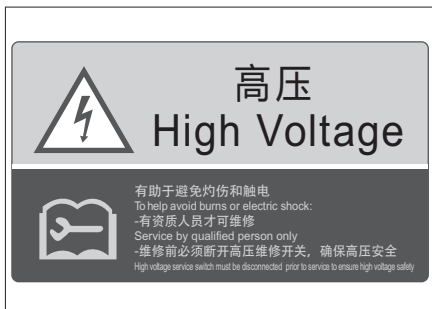
充电机警示标贴



6C6846F5A5A5

该标贴位于机舱内充电机上，用于提示您充电机为高压部件，禁止触摸、擅自拆卸、维修或更换，请注意相关事项。否则，可能会有灼伤或触电危险。

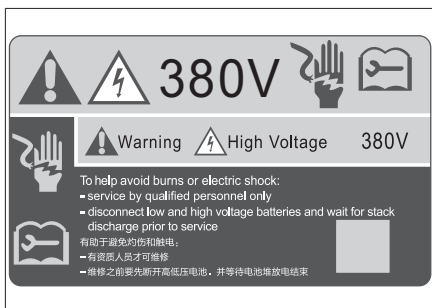
高压线缆警示标贴



85B4D03C6D3E

该标贴位于机舱内橙色线缆上，用于提示您橙色线缆为高压部件，禁止触摸、擅自拆卸、维修或更换，请注意相关事项。否则，可能会有灼伤或触电危险。

电机控制器警示标贴



C4EA31DB2E61

该标贴位于机舱内电机控制器上，用于提示您电机控制器为高压部件，禁止触摸、擅自拆卸、维修或更换，请注意相关事项。否则，可能会有灼伤或触电危险。

蓄电池警示标识

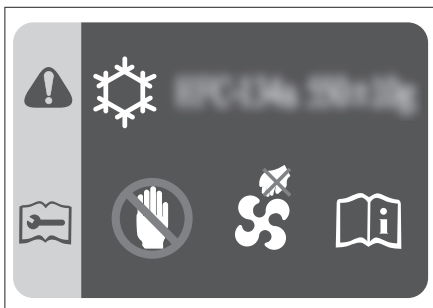


574B53F5487C

该标识位于蓄电池上，用于提示您在对蓄电池进行安装、拆卸或检查前，应注意以下事项：

- › 应让儿童远离蓄电池。
- › 蓄电池在使用或充电过程中，可能产生可燃性气体，应远离高温热源和明火，否则可能造成燃烧或爆炸事故。
- › 蓄电池内含有腐蚀性较强的液体。
- › 操作时请佩戴护目镜等必要的防护措施。

机舱警示标贴

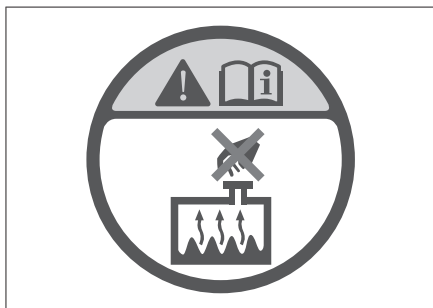


123AD99D7808

该标贴位于机舱内饰板上，用于提示您：

- › 空调制冷剂型号及加注量。
- › 冷却风扇随时可能启动，切勿将手伸入风扇护罩。否则，风扇意外启动时，可能会造成严重人身伤害。

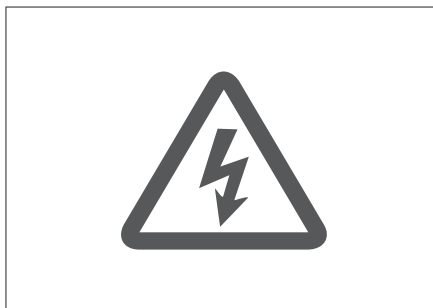
散热器盖危险警示标贴



592FF6C3F93D

该标贴位于散热器盖上，用于提示您驱动电机处于过热状态时，不要打开散热器盖。否则，可能造成烫伤或有冷却液溅出的危险。

高压警示标贴



0CF811C215D4

该标贴位于充电口盖及后排座椅前方断电桥上，用于提示您该部件内部为高压电，禁止擅自拆卸、维修或更换，请注意相关事项。否则，可能会有触电的危险。

动力电池包警示标贴



753C6CF8CF9

该标贴位于车辆底部的动力电池包上, 用于提示您内部为高压电, 请注意相关事项。否则, 可能会有触电的危险。

侧面安全气囊警示标贴



DE38519A5298

该标贴位于中央立柱上, 用于提示您本车配备有侧面安全气囊, 请注意相关事项。

正面安全气囊警示标贴



1B3E8E65C48F

该标贴位于副驾驶侧遮阳板上, 用于提示您本车配备有正面安全气囊, 请注意相关事项。

警告

不得在受正面安全气囊保护（激活状态下）的座椅上使用后向儿童约束系统！

5

紧急情况

随车工具	136
轮胎被刺穿或胎压不足时	137
车辆发生事故时	139
跨接启动	141
牵引	142

车辆装备

请注意，本手册包含了该车型系列的所有标准装备、国别装备和特殊装备。因此，本手册中所描述的某些装备或功能可能并未装配在您的车辆上或仅在某些市场提供。具体配置信息，请查阅相关销售资料或咨询您购车时的经销商。

放置位置

随车工具放置在行李区盖板下面，打开行李区盖板即可看到。

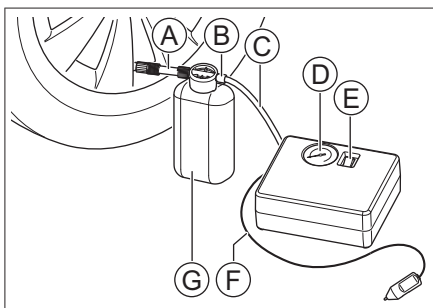
注意

- › 驾驶员本人必须熟悉随车工具的放置位置和使用方法，以便应付发生紧急情况时的需要。
- › 使用随车工具后，一定要将其放回指定位置，并固定牢固。随意放置，容易造成意外事故。

车辆装备

请注意，本手册包含了该车型系列的所有标准装备、国别装备和特殊装备。因此，本手册中所描述的某些装备或功能可能并未装配在您的车辆上或仅在某些市场提供。具体配置信息，请查阅相关销售资料或咨询您购车时的经销商。

充气泵和补胎液



2D71A45B3180

- Ⓐ 出气管
- Ⓑ 进气口
- Ⓒ 充气管
- Ⓓ 气压表
- Ⓔ 充气泵开关
- Ⓕ 电源线
- Ⓖ 补胎液

若轮胎因被异物刺穿等导致漏气时，可使用随车附带的充气泵和补胎液进行紧急维修。

i 提示

- › 充气泵和补胎液仅适用于胎面上存在刺穿的密封轮胎。
- › 补胎液密封胎壁刺穿的能力有限，如果轮胎有较大裂缝、裂痕或类似损坏时，不可使用补胎液密封轮胎。
- › 补胎液罐在使用后必须更换，建议到服

务商处由专业人员进行更换。

! 警告

- › 若补胎液已过期，请更换并将已过期的补胎液当做有害废弃物处理。
- › 误食补胎液有害身体健康。即使在皮肤接触的情况下，也可能导致过敏反应。如果与皮肤接触，须立即用水或肥皂水清洗皮肤上的密封胶。
- › 补胎液必须存放在儿童接触不到的地方。

紧急修补轮胎

1. 如果在有车辆通行的地点修补轮胎，请在合适位置放置三角警告牌并开启危险警告灯。
如果刺穿由钉子或相似物体造成，则将刺穿物留在轮胎中。这样有助于密封刺穿孔。
2. 确保充气泵开关处于关闭状态（0 位置），然后取出电源线和充气管。
3. 旋下补胎液进气口的盖子，将充气管旋紧在补胎液的进气口上，将补胎液出气管旋入轮胎气阀。
4. 将电源线插入 12 伏电源插座并启动车辆。
5. 将充气泵开关切换至 I 位置，以启动充气泵，给轮胎充气至 240~250 千帕。

! 警告

操作充气泵时，切勿站在轮胎旁边。如果轮胎出现裂痕或不平现象，必须立即关闭充气泵。

注意

- › 充气泵运转不可超过 10 分钟，否则有过热的风险。
- › 充气后若轮胎压力仍低于 180 千帕，则表示轮胎破洞较大，请勿继续操作。此时，建议您联系服务商。

6. 关闭充气泵，将电源线从 12 伏电源插座上取下，将补胎液从轮胎气阀取下。
7. 立即（1 分钟之内）以 20~60 公里/小时的车速行驶约 5 公里，使补胎液均匀密封轮胎。
8. 连接充气泵，读取压力表上的轮胎压力值。
 - › 如果轮胎压力低于 130 千帕，表示轮胎未完全密封。此时不可继续行驶，请联系服务商。
 - › 如果轮胎压力超过 130 千帕，则应将轮胎充气至胎压标贴中所指定的压力。

注意

轮胎充气后，需要安装轮胎气阀防尘盖，以免砂砾、尘土等损害轮胎气阀。

警告

使用充气泵和补胎液修补轮胎后，行驶车速不可超过 80 公里/小时，行驶距离不得超过 200 公里。建议您尽快维修或更换受损轮胎，并告知维修技术人员轮胎内含有补胎液。

轮胎充气

轮胎压力过低时，可使用充气泵给轮胎充气。

1. 确保充气泵处于关闭状态，取出电源线和充气管。
2. 将充气管旋入轮胎气阀。
3. 将电源线插入 12 伏电源插座并启动车辆。
4. 将充气泵开关切换至 I 位置，以启动充气泵。

注意

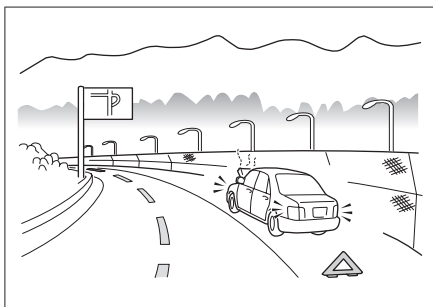
充气泵运转不可超过 10 分钟，否则有过热的风险。

5. 将轮胎充气到指定压力。
6. 关闭充气泵，断开充气管和电源线，安装轮胎气阀防尘盖。

车辆装备

请注意，本手册包含了该车型系列的所有标准装备、国别装备和特殊装备。因此，本手册中所描述的某些装备或功能可能并未装配在您的车辆上或仅在某些市场提供。具体配置信息，请查阅相关销售资料或咨询您购车时的经销商。

车辆发生交通事故时



9C2359C69FF6

因交通事故或车辆故障被迫停在路上时，为了警示其他车辆，请采取以下措施：

- › 开启危险警告灯。
- › 穿好随车附带的反光背心。
- › 依照当地交通法规在车辆后方放置三角警告牌。

⚠ 警告

当车辆发生交通事故后，为降低伤亡风险，请遵守下列注意事项：

- › 若发现车内或车外有裸露的电线，禁止触摸，以免触电。
- › 禁止触摸车内高压部件、橙色高压线缆及其接头。否则，可能会发生重大伤害或触电伤亡事故。
- › 如果发生液体泄漏或有液体流入车内的零部件，禁止触摸该类液体。其可能是

动力电池包泄漏的液体。如果皮肤或眼睛不慎接触到该液体，马上用大量清水冲洗，并立即就医，以免造成更大的伤害。

- › 如果无法确认车辆是否损伤、是否安全，此时应远离车辆，并立即联系服务商，说明事故车为电动汽车。
- › 当事故引发车辆火灾时，应使用电器火灾专用灭火器灭火。使用水或不适当的灭火器会发生重大伤害或触电伤亡。

车辆发生火灾事故时

若发现车辆冒出浓烟或发生火灾事故时，应立即靠边停车至人员稀少处，关闭电源（点火）开关并疏散乘客迅速远离车辆。在保证人身安全的情况下，有条件的进行以下操作：

- › 根据现场情况拨打报警电话。
- › 如果能够确认火势较小且不涉及高压系统，可以尝试使用车用灭火器及时灭火；如果火势较大或起火点位于锂电池附近，应立即远离车辆站至上风口位置，还应迅速通知消防人员，切勿自行用水灭火，以避免触电风险。
- › 如果有人不慎吸入浓烟，请尽快将其转移并就医。

⚠ 警告

- › 锂电池燃烧会产生高温及有害气体，应尽量远离起火车辆。
- › 请不要触摸动力电池包泄漏的电解液，若皮肤或眼睛不慎与电解液接触，请立即用大量清水冲洗，并立即就医，以免造成更大的伤害。
- › 若消防人员用水灭火时，请不要接触地

面积水，以避免触电风险。

- › 由于锂电池存在复燃的可能性，即使明火被熄灭时，也不要轻易靠近车辆，注意观察车辆是否仍有浓烟或明火产生。

车辆发生陷车事故时

在雪地、泥地、沙地等地方行驶时，易出现陷车事故，应谨慎行驶。

如果发生陷车事故，可尝试执行以下操作：

1. 挂入 N 挡，施加驻车制动，将电源开关切换至 LOCK 模式。
2. 去除陷入轮胎周围的泥、雪或沙土。
3. 放置木块、石头或其它材料以帮助提高轮胎附着力。
4. 重新启动车辆，建议使用合适的驾驶模式。
5. 释放驻车制动，小心加速，使车辆脱离陷坑。

如果不能通过上述方法使车辆脱困，则需要拖车救援。

警告

在脱离陷坑时应注意以下事项：

- › 应确保周围区域宽敞通畅，以免撞到其他车辆、物体或人员。
- › 车辆脱离陷坑的瞬间会突然向前或向后冲，所以应格外小心。

车辆装备

请注意，本手册包含了该车型系列的所有标准装备、国别装备和特殊装备。因此，本手册中所描述的某些装备或功能可能并未装配在您的车辆上或仅在某些市场提供。具体配置信息，请查阅相关销售资料或咨询您购车时的经销商。

车辆亏电表现

- › 无法启动车辆。
- › 前照灯比正常状态暗。
- › 喇叭不响或声音较弱。

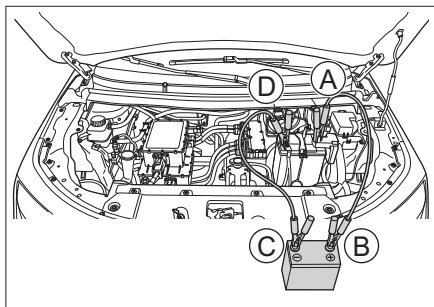
跨接启动方法

如果本车因蓄电池亏电而无法启动，可使用电缆跨接另一辆车的蓄电池辅助启动车辆。

⚠ 注意

- › 并非所有车辆的蓄电池都可使用。只能使用额定电压为 12 伏的蓄电池进行跨接启动。
- › 不能使用推车或拖车的方法启动车辆。

1. 按照以下顺序连接辅助电缆。



A9AF609BB5

- Ⓐ 亏电车辆的蓄电池 ⊕ 极
连接时需打开蓄电池正极保护盖。
- Ⓑ 救援车辆的蓄电池 ⊕ 极

- Ⓒ 救援车辆的蓄电池 ⊖ 极
- Ⓓ 亏电车辆的蓄电池 ⊖ 极

2. 给蓄电池充电。

启动救援车辆，保持大约 5 分钟，可临时给亏电车辆的蓄电池充电。

3. 启动亏电车辆。

如果仍无法启动车辆，则要确认跨接电缆连接是否正常，然后再给蓄电池充电。

4. 拆下跨接电缆。

一旦车辆启动，按照与连接相反的顺序拆下跨接电缆。

⚠ 警告

- › 在充电或跨接启动过程中，可能有气体从蓄电池中溢出。此时存在爆炸的风险。务必使蓄电池远离火花、明火及其他易燃物品。
- › 蓄电池液具有腐蚀性，对眼睛和皮肤易造成严重伤害。如果不慎接触，请立即用大量的清水冲洗，并立即就医。
- › 在连接、拆下跨接电缆时，不要将电缆与风扇、皮带等缠绕在一起。
- › 确保各条电缆正确连接，并使各端头之间保持一定距离，避免正、负极接触。

⚠ 注意

蓄电池经常亏电时，请到服务商处接受检查。

车辆装备

请注意，本手册包含了该车型系列的所有标准装备、国别装备和特殊装备。因此，本手册中所描述的某些装备或功能可能并未装配在您的车辆上或仅在某些市场提供。具体配置信息，请查阅相关销售资料或咨询您购车时的经销商。

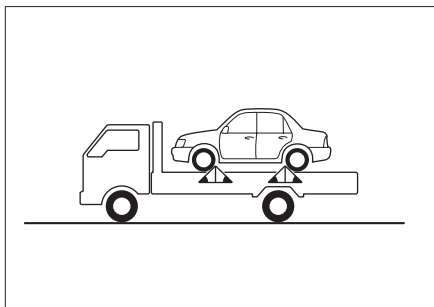
使用专业车牵引

警告

牵引时必须遵守当地与拖车牵引有关的法规要求。

需要牵引本车时，我们建议使用提升式载货卡车或平板式载货卡车，并尽量委托给服务商或专业拖车公司进行牵引。

使用平板式载货卡车牵引

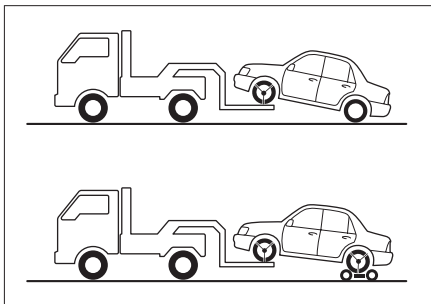


B2A1C485F881

用平板式载货卡车牵引时，必须将车辆锁定牢固。

使用提升式载货卡车牵引

从前方拖拽



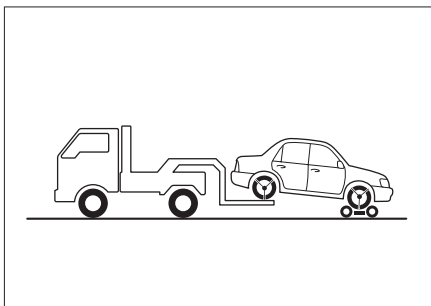
B1D1FAB29087

车辆的后轮和车桥必须处于良好状态，必须释放驻车制动，并将车辆锁定牢固。

注意

如果车辆的后轮和车桥损坏，则需使用拖拽台车或平板式载货卡车。

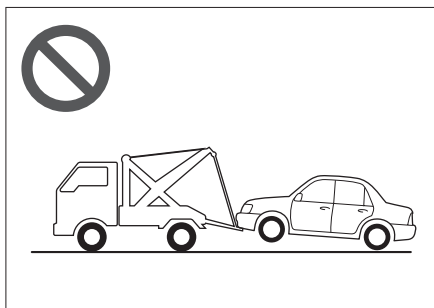
从后方拖拽



D08CEC43CBDE

请将拖拽台车置于前轮下，并锁定牢固。

禁止使用吊起型载货卡车牵引



486B35B643F2

禁止使用吊起型载货卡车进行拖曳，否则会损坏车身。

使用拖车钩牵引

警告

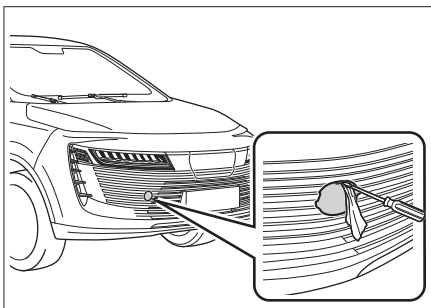
牵引时必须遵守当地与拖车牵引有关的法规要求。

在紧急情况下，如果不能使用平板式载货卡车牵引时，可以临时用拖车钩来牵引车辆，这种牵引方法只能在硬质铺装路面上低速牵引一小段距离。

使用拖车钩牵引时，驾驶员必须坐在车内操控方向盘和制动踏板，且车轮、车桥、转向、制动、传动系统（变速器等）、灯光系统（转向灯、制动灯）的状态良好。

具体牵引步骤如下：

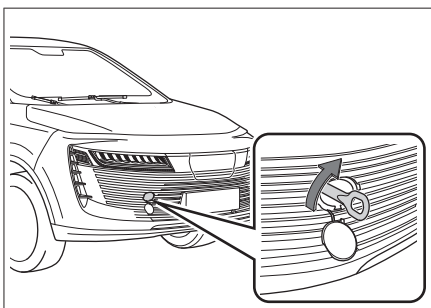
1. 打开拖车钩盖板。



1699C08E8833

在拖车钩盖板缺口处，使用布包裹的平头螺丝刀，将盖板撬下。

2. 将拖车钩顺时针拧入孔中，并进行紧固，确保其安装牢固。



2F56A88911A5

3. 将牵引绳索安装在拖车钩上，注意不要碰坏车身。

牵引车与被牵引车的间距应大于4米小于10米。

在牵引绳索的中部要系上一块白色布条（0.3米×0.3米以上）。

注意

不要使用钢丝绳进行牵引，否则容易损坏保险杠。

4. 启动车辆，确认【READY】指示灯已点亮。

如果无法启动车辆，也要将电源开关切换至 ON 模式。

5. 将挡位切换至 N 挡。

⚠ 注意

无法将变速器挡位切换至 N 挡时，禁止使用拖车钩牵引车辆。

6. 开启危险警告灯，释放驻车制动，等待牵引。

牵引速度不超过 15 公里/小时，牵引距离不超过 25 公里。

⚠ 警告

当车辆发生陷车事故需要牵引时，尽量委托给服务商。禁止使用拖车钩进行牵引，否则容易损坏拖车钩和悬架部件。

⚠ 注意

- › 如果未启动车辆，助力系统将不起作用，转向和制动操作将较为困难，牵引时应尽量降低车速。
- › 牵引过程中，要注意前方车辆的制动灯，以避免牵引绳索松弛。
- › 行驶在比较长的下坡路段时，不要使用绳索牵引车辆。
- › 禁止向后牵引车辆。

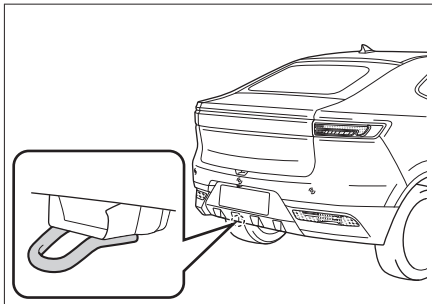
牵引故障车

⚠ 警告

牵引时必须遵守当地与拖车牵引有关的法规要求。

具体牵引步骤如下：

1. 找到拖车钩。



A9C6AAD8C96E

2. 将牵引绳索安装在拖车钩上，注意不要碰坏车身。

牵引车与被牵引车的间距应大于 4 米小于 10 米。

在牵引绳索的中部要系上一块白色布条（0.3 米×0.3 米以上）。

⚠ 注意

不要使用钢丝绳进行牵引，否则容易损坏保险杠。

3. 开启危险警告灯，启动车辆，开始牵引。

⚠ 注意

- › 禁止牵引比本车重的车辆，否则容易损坏车辆。
- › 避免突然起步或不稳定的驾驶操作，否则拖车钩或牵引绳索会受到过大的拉力。
- › 行驶在比较长的下坡路段时，不要使用绳索牵引车辆。
- › 禁止向后牵引车辆。

6

维护保养

车辆保养的必要性.....	146
机舱	147
零部件更换.....	151
车辆养护	154
定期维护保养表	159
定期维护保养凭证.....	161

车辆保养的必要性

车辆保养是车辆的健康诊断，可减少修车的烦恼

车辆在使用过程中，各零部件不可避免的会发生磨损。为使您能够安心地驾驶车辆，需要定期进行检查保养、维修，这样可以保持和恢复车辆性能。

车辆保养可以使您更安心地驾驶车辆

在保养过程中，可以根据零部件的使用情况，进行必要的预防维修，做到防患于未然，让您在下次保养前可以放心地驾驶车辆。

延长车辆的使用寿命，降低车辆的使用成本

制动衬片、轮胎等部件在发挥其作用的同时会逐渐地磨损，并非可以永久使用。使用超过磨损极限的零部件易引起车辆故障，甚至引发交通事故。因此进行定期保养是有必要的。

车辆装备

请注意，本手册包含了该车型系列的所有标准装备、国别装备和特殊装备。因此，本手册中所描述的某些装备或功能可能并未装配在您的车辆上或仅在某些市场提供。具体配置信息，请查阅相关销售资料或咨询您购车时的经销商。

安全提示

⚠ 警告

- › 机舱是危险作业区域，作业时要特别小心！
- › 为了避免人身伤害，禁止触碰高压部件、电缆及连接器。
- › 在驱动电机还是热态时，请不要触摸散热器风扇，风扇可能会突然自行开启。长围巾、领带和衣服等物品可能会缠绕在旋转的部件上，造成严重伤害。
- › 禁止在车辆启动时从事有关的检查作业，因为转动着的零部件（例如散热器风扇）、高压部件、动力系统等还会产生其他危险。
- › 进行油液检查和加注方面的作业时，请遵守以下事项，否则可能会造成烫伤、火灾或触电事故：

将电源开关切换至 LOCK 模式。

施加驻车制动。

让驱动电机充分冷却。

让儿童远离机舱。

禁止使水接触到机舱。

- › 进行电气装置方面的作业时，请遵守以下事项，否则可能造成火灾：

断开蓄电池负极。

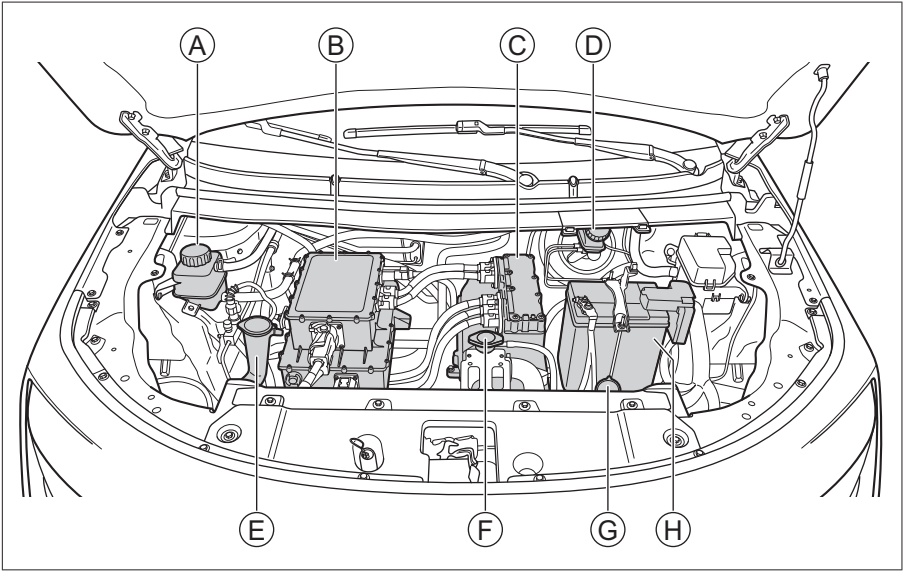
禁止吸烟。

禁止在明火附近作业。

⚠ 注意

添加油液时请注意，油液绝不可混淆。否则会造成严重的功能缺陷并导致车辆零部件损坏。

机舱布置



832556D128D6

- | | |
|--------------|--------------|
| ① 暖风系统冷却液溢水罐 | ⑤ 风窗洗涤液储液罐 |
| ② 充电机 | ⑥ 散热器盖 |
| ③ 电机控制器 | ⑦ 动力系统冷却液溢水罐 |
| ④ 制动液储液罐 | ⑧ 蓄电池 |

6

维护
保养

制动液

检查

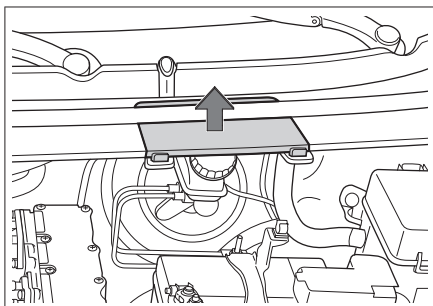
应定期检查储液罐内的液面高度。

检查储液罐内的液面高度是否在下限标记与上限标记之间。

如果制动液液位低于下限标记，则应添加制动液，使液位上升到下限和上限标记之间，并检查制动系统有无渗漏现象。

加注

1. 打开盖板。



CC7132526F36

2. 拧开储液罐盖，慢慢地倒入油液，以免油液溢出。如果不慎溢出，应立即清除。否则会损坏机舱内的零部件。
请务必使用指定型号的制动液。
3. 加注完毕后，将盖板复位。

警告

- › 制动液不足则制动效果变差，有发生事故的危險。
- › 制动液对人体有害并具有腐蚀性。如果意外接触，应立即用大量清水冲洗。如果误食，立即就医。

冷却液

检查

应定期检查溢水罐内的液面高度。

检查溢水罐内的液面高度是否在下限和上限标记之间。

如果冷却液液位低于下限标记，则应添加冷却液，使液位上升到下限和上限标记之间，并检查冷却系统有无渗漏现象。

加注

待机舱内冷却后，慢慢打开盖子使压力泻出。

如果冷却液溅出，必须用水清洗，以防止损坏零部件或漆面。

请务必使用指定型号的冷却液。

警告

- › 冷却液中掺有乙二醇，可降低冷却液的冻结温度。请勿随意排放，否则会造成水质污染。
- › 机舱内处于高温状态时，禁止打开溢水罐盖。冷却系统可能存在压力，如果打开，可能会喷出高温的冷却液，导致烫伤及其他伤害。
- › 更换冷却液时，请与服务商联系。

风窗洗涤液

检查

正常使用时，应定期检查储液罐的液面高度。洗涤液不足时，请及时补充。

加注

打开储液罐盖，慢慢地倒入洗涤液，以免洗涤液溢出。如果不慎溢出，应立即清除。

应添加优质的洗涤液，可提高除污能力，并

能防止在寒冷天气中冻结。

警告

机舱很热或驱动电机工作时，不要补充洗涤剂。因为洗涤剂包含酒精成分，如果溅到机舱零部件上，有着火的危险。

注意

请不要加注肥皂水等液体来代替洗涤剂。否则，可能损坏车身漆面。

散热器

定期检查散热器。如果散热器特别脏或有异物，请及时清理。如果不能确定其是否运行正常时，请到服务商处进行检查。

蓄电池

本车采用了免维护蓄电池。

蓄电池电量不足时，需及时充电或更换蓄电池。更换电池时，请交给服务商进行处理。

车辆装备

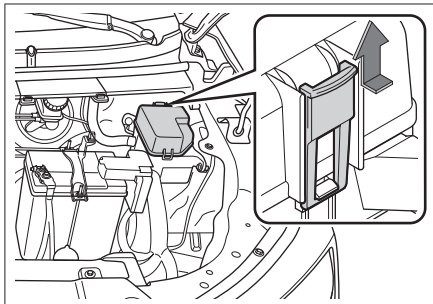
请注意，本手册包含了该车型系列的所有标准装备、国别装备和特殊装备。因此，本手册中所描述的某些装备或功能可能并未装配在您的车辆上或仅在某些市场提供。具体配置信息，请查阅相关销售资料或咨询您购车时的经销商。

保险丝

如果有任何电气部件不工作，则可能是保险丝已熔断。如果发生此情况，建议按照以下操作进行检查，并在必要时更换保险丝：

1. 关闭所有电气部件。
2. 将电源开关切换至 LOCK 模式，并施加驻车制动。
3. 保险丝位于以下位置：

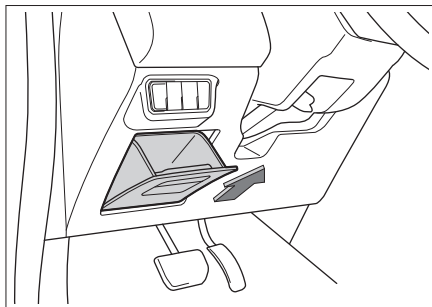
> 位于机舱蓄电池旁边



42854F0532BC

按住掣爪同时向上拉起保险盒盖，即可打开保险盒。

> 位于方向盘附近的仪表板内



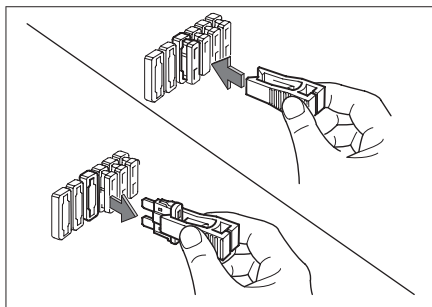
B94FC44D8C66

打开杂物盒后，按箭头方向拉杂物盒使其卡爪脱离，取下杂物盒即可看到。

! 注意

- > 禁止水或其他液体进入保险盒内部，否则会损坏电气部件。
- > 安装保险盒盖时，应确保其正确位于保险盒上。否则，渗入湿气或污垢会影响保险丝的使用。

4. 使用随车附带的保险夹，拔出保险丝，逐根进行检查。



4E25C02B412B

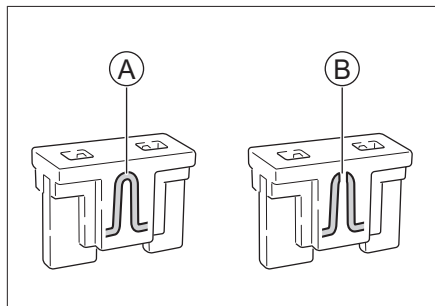
! 注意

- > 保险夹、备用保险丝位于机舱保险盒内。
- > 机舱保险盒和仪表板保险盒内附有保险丝标贴。通过标贴，可以确定保险丝与

电气部件的对应关系。

- › 在确定已熔断的保险丝就是故障的起因之前，还应检查所有的保险丝，并更换所有已熔断的保险丝。

5. 查看保险丝内部的导线，如果已经熔断，应使用安培值相同的备用保险丝来更换。



- Ⓐ 正常保险丝
- Ⓑ 熔断保险丝

⚠ 警告

对于已经熔断的保险丝，请勿尝试修复或使用颜色或安培值不一致的保险丝代替，否则会因电缆过载而发生火灾。

6. 检查电气部件是否恢复正常工作。

⚠ 注意

如果安培值相同的备用保险丝在短时间内又熔断或电气部件没有恢复正常工作，则表明车辆可能存在严重的电气系统故障。此时，应及时与服务商取得联系。

雨刮片

前雨刮片更换

定期检查雨刮片，如发现以下情况，则应更换雨刮片：

- › 雨刮片有裂缝或者局部硬化。
- › 使用雨刮时，留下条纹或刮不净。

⚠ 注意

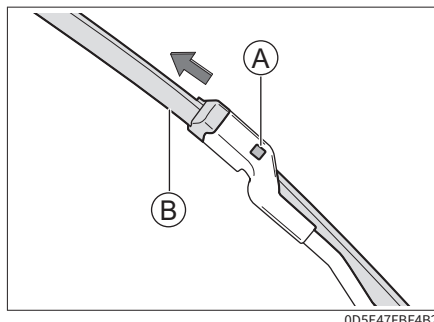
抬起和放回雨刮时，请勿直接拉住雨刮片，以免对其造成变形甚至损坏。

1. 将电源开关切换至 LOCK 模式，将雨刮臂从风窗玻璃上抬起。

⚠ 注意

› 不要在雨刮被抬起时打开机舱盖。否则，会损坏机舱盖和雨刮。

2. 将雨刮片从雨刮臂上取下。



- Ⓐ 弹性扣片
- Ⓑ 雨刮片

按压弹性扣片的同时沿图示箭头方向拉动雨刮片，直至其从雨刮臂上脱开。

3. 安装新雨刮片，并将雨刮放回到风窗玻璃上。

⚠ 注意

未安装雨刮片时，不允许将雨刮臂直接放到风窗上，这会损伤玻璃。

灯泡

新车出厂时，前组合灯已经校准。如果您经

常用车辆携带重物，则前组合灯可能需要重新校准。前组合灯的校准工作请到服务商处进行。

灯泡检查

应定期检查外部车灯的工作情况。烧坏了的灯泡会降低车辆的能见度及向其他驾驶员发出提醒信号的能力，严重影响行车安全。

灯泡更换

灯泡应让专业人员更换。

一般情况下您不要自己更换损坏的灯泡，应让专业人员来完成这项工作。其主要原因是：更换灯泡前必须先拆下其它车辆部件，特别是那些只能从机舱内拆卸的灯泡。因此，建议您到服务商处更换灯泡。

⚠ 警告

- › 灯泡内有压力，更换时可能会爆炸，有受伤危险！
- › 如果车辆装配了氙气灯，在更换氙气灯泡时，不要开启灯光。否则，高电压可能造成严重人身伤害。
- › 禁止对外部照明和信号装置进行改装。
- › 禁止加装强制性标准以外的外部照明和信号装置。

关于车灯起雾

在雨天行驶或洗车等条件下，车灯罩内可能起雾。这是因为车灯内部与外部空气的温差而造成，它与雨天时车窗玻璃起雾是同样的现象，功能上无问题。但是，车灯罩内附着大粒水滴时或车灯内积水时，请联系服务商进行检修。

⚠ 注意

禁止使用化学溶剂或强力清洁剂擦洗外部车灯灯罩，以免对外部车灯灯罩造成损伤。

车辆装备

请注意，本手册包含了该车型系列的所有标准装备、国别装备和特殊装备。因此，本手册中所描述的某些装备或功能可能并未装配在您的车辆上或仅在某些市场提供。具体配置信息，请查阅相关销售资料或咨询您购车时的经销商。

轮胎保养

为保证行车安全，轮胎的型号和尺寸必须适合您的车辆，并具有状态良好的胎纹和适当胎压。

警告

- 请勿使用过度磨损、胎压不足或过度充气的轮胎，否则容易引发事故，造成人员伤亡。
- 必须遵守本手册中关于轮胎充气及保养的所有说明。
- 个人对轮胎进行焚烧，会产生有毒气体。请交给服务商进行处理。

轮胎检查

在每次检查轮胎充气状态时，还应该同时检查轮胎有无外伤、异物刺入及磨损情况等。若发现以下情况，您应尽快更换轮胎：

- 胎面或侧面有损伤及凸起。
- 胎面过度磨损。

轮胎胎压

保持轮胎适当充气，可提供操控性、胎面寿命和驾驶舒适性三者的最佳组合。

充气不足的轮胎磨损不均匀，并且影响操控和能耗，更有可能由于过热而漏气。

充气过度的轮胎会使人员乘坐不舒服，也更

容易因路面的不平而受损，并且磨损不均匀。

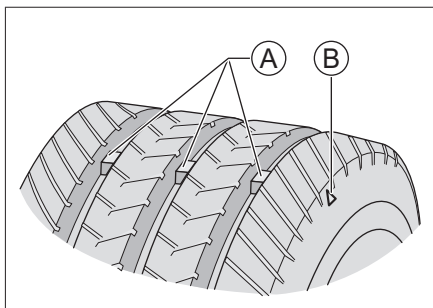
建议您定期检查轮胎胎压，包括备胎（若装配）。

应该在轮胎处于冷态时测量胎压。停车3小时以上或行驶距离不超过1.5公里，此时测量才会得到比较准确的数据。如果在轮胎处于热态时（行驶数公里后）检查胎压，压力读数将比冷态时的读数高30~40千帕，此类现象是正常的，不要为了达到规定的冷态胎压读数而放气，这将导致轮胎胎压不足。

提示

即使状态良好的轮胎，胎压也可能每个月降低10~20千帕，请定期检查。

轮胎磨损



4155B0FE6121

① 磨损标记

② 磨损标记位置指示图

提示

磨损标记位置指示图为例示意图，仅供参考，请以实车为准。

轮胎磨损达到极限后，应尽快更换轮胎。

如果持续使用花纹较浅或露出磨损标记的轮

胎，会导致制动距离延长、转向失效以及轮胎破裂等情况，容易造成意外事故。

如果发现轮胎磨损不均匀，或在驾驶时感觉到某种连续震动，请到服务商处进行检查。

在安装新轮胎时，一定要进行轮胎动平衡，这样可以增加乘坐的舒适性和延长轮胎寿命。

轮胎换位

为延长轮胎使用寿命并使轮胎磨损均匀，建议定期进行前后车轮的轮胎换位。

轮胎换位应让专业人员来完成，建议由服务商进行处理。

车轮平衡

不平衡的车轮会影响车辆的操纵性能和轮胎的寿命。即使正常使用，车轮也可能会失去平衡。因此，应按车轮动平衡参数对车轮进行平衡调整。

避免轮胎平点

如果车辆长时间停驻在较高温度的环境中，轮胎与地面的接触位置会产生轻微变形，这称为“平点”，这属于正常现象。但会导致车辆行驶时车身及方向盘抖动，随着行驶里程的增加，轮胎会变热并恢复原状，抖动会逐渐消失。

在车辆长时间静止时，可以通过以下任一方法，最大限度的减小轮胎平点：

- › 可将轮胎气压增大（约 300 千帕），该气压不能用于正常行驶，行车前，必须将气压恢复至推荐的轮胎气压。
- › 车辆最少每 30 天移动一次（15 天最佳），移动必须使原受力点至少旋转 90°。

天窗保养

日常保养频率

日常保养频率取决于驾驶条件以及天窗使用频率。

在沙尘严重地区或雨水特别丰富地区行驶时，建议增加日常保养频率。

▲ 注意

天窗保养不及时可能会导致漏水，请根据使用条件的不同适当调整保养次数。例如在风沙较大的地区和使用较频繁的季节等情况下，应增加保养次数。

常规保养程序

灰尘和杂质可能聚集在天窗密封条、机械部件或导轨内，这可能导致天窗异响或功能故障，还会堵塞排水系统。定期打开天窗，清除灰尘和杂质，并使用干净抹布和水擦拭天窗密封条表面，定期对机械部件进行涂油保养。

打开天窗，检查天窗在运行过程中是否有卡滞等现象。若有，请到服务商进行检修。

▲ 注意

- › 天窗出现故障时，请尽快到服务商处进行检修。
- › 在寒冷结冰环境下，请勿强行打开天窗，以免损坏天窗电机和天窗密封条。必须等车内温度升至天窗密封条和车顶开口解冻后，方可打开天窗。
- › 在寒冷结冰环境下洗车后，应打开天窗，用干软布将天窗密封条擦干再行车。
- › 洗车前一定要将天窗关闭到位，不要将水柱直接对准天窗密封条。防止密封条

在高压水柱压力下变形而使车内进水，造成密封条损坏。

- › 在极为颠簸的道路上或者崎岖山地行驶时，不要长时间完全打开天窗，否则可能因为震动而损坏天窗内部零件。
- › 在雨季，应加强检查天窗密封条上的沙砾、灰尘情况，及时擦拭，以保证天窗的良好密封性能。

车外保养

洗车

经常洗车有助于保护车辆的外观。灰尘和砂砾会划伤漆面，树叶和鸟粪会损坏车身表面的光洁度。

应该在阴凉处清洗车身，不要在阳光直射下进行。如果车辆长时间停放在阳光下，在洗车之前要将车辆开到阴凉处，等待车身外表冷却后再进行清洗。

清洗方法

1. 检查车身有无树叶和鸟粪等污物。
用抹布或清除剂清除此类污物，然后，立即用清水冲洗，以免损坏车身表面的光洁度。
2. 用清水彻底冲洗车辆，以清除浮尘。
用水与清洁剂以及软毛刷、海绵或软布清洗车辆。
3. 灌满一桶水，掺入洗车专用的清洁剂，从车顶部开始，逐渐向下反复冲洗。
4. 在您清洗和冲洗完整个车身外表后，用专用皮或软毛巾将其擦干。不要在空气中自然晾干，否则会导致车身失去光泽或形成水渍。

⚠ 注意

- › 化学溶剂和强力清洁剂会损坏车身的油漆、金属和塑料零部件。
- › 清洗车辆或驶过积水路面后，要轻踩制动踏板，确保制动器能够正常工作。
- › 寒冷季节洗车时，请勿对准锁孔、车门等部位的缝隙冲洗，以免锁孔或密封条结冰。

打蜡

打蜡有益于车辆的维护和保养，为了保证打蜡的效果，打蜡前必须对车辆进行彻底清洗。

目前，市场上车蜡种类繁多，各种车蜡性能不同，所以在选用时必须慎重，选择不当不仅不能保护车体，反而使车漆变色。

一般情况下，应根据车蜡的作用特点、车辆的新旧程度、车漆颜色及行驶环境等因素综合考虑。具体事宜请咨询服务商或专业人员。

修补漆面

应经常检查车身外表是否有掉漆或划痕。若有此类现象，应立即修复，以防止损伤部位的金属受腐蚀。

修补漆只能用来修补小面积掉漆或划痕，大面积掉漆应请专业人员进行修复。

液体泄漏检查

将车辆停放在平坦的路面上，静置一段时间后检查车下是否有液体泄漏。如果有明显的泄漏，请尽快联系服务商进行检修。

车内保养

⚠ 警告

清洁剂可能含有有害物质，有受伤危险。进行车内清洁时，建议打开车门或车窗。只可使用规定用于车辆清洗的清洁剂，并注意包装上的说明。

⚠ 注意

禁止水或其他液体接触车内电气部件，否则则会损坏电气部件。

地毯

应经常用吸尘器吸去地毯上的灰尘。积尘过多，会加快地毯的损坏。

定期用洗涤剂洗刷，可使地毯保洁如新。应使用泡沫型地毯清洁剂。为尽可能保持地毯干燥，切勿在泡沫型清洁剂中加水。

编织物

应经常用吸尘器吸去编织物上的灰尘及污物。

一般清洗时，可以用干净柔软的布沾上微温的中性肥皂水清洗，为避免晾干后出现水印，请用另一块干净柔软的湿布进行擦拭，然后在空气中晾干。

若要清除顽固的污渍，则应使用编织物清洁剂。请遵循清洁剂使用说明进行操作。

皮革

应经常用吸尘器吸去灰尘及污物，尤其是褶皱和接缝处。

可以用柔软的布沾上清水来清洁皮革，然后，再用另一柔软的干布将其擦亮打光。如果需要进一步清洗，可以使用专用的皮革清洁剂。

使用皮革清洁剂擦拭后，要尽快将其用柔软的干布擦干。不要将浸有皮革清洁剂的抹布长时间放置在内饰的任何部位，有些皮革清洁剂可能会引起内饰编织物的树脂或纤维等褪色或断裂。

橡胶部件

受环境影响，橡胶部件可能会出现表面脏污和失去光泽，应定期使用橡胶养护剂清洁橡胶部件，尤其是已磨损的橡胶部件。

为了避免损坏或产生噪音，对橡胶密封件进行日常养护时不要使用含硅的养护剂，只能用水和合适的养护剂清洁。

塑料部件

i 提示

含酒精或溶剂的液体（如硝基稀释剂、冷却清洁剂、燃油、香水及化妆品等）会损坏部件表面。应使用微纤维软布（用水略微沾湿）清洁。

塑料部件例如包括：

人造革表面、车顶衬里、车灯玻璃罩、组合仪表的玻璃盖、杯托卷帘、出风口总成、黑色哑光喷漆部件、车内喷漆部件。

车窗

用玻璃洗涤剂清洗车窗内外侧，并用软布或纸巾擦干所有的玻璃和塑料表面。

⚠ 注意

若后车窗内侧附有加热丝，那么过度用力擦拭可能会导致其移位或断裂。因此，擦拭时要轻轻用力，并沿加热丝方向进行擦拭。

座椅安全带

1. 如果座椅安全带变脏，可用中性温肥皂水擦洗。不要使用漂白粉、染料或清洁剂，此类物品会降低座椅安全带的耐用性。
在开车之前，应让安全带在空气中自然晾干。
2. 座椅安全带的导向环积尘太多会导致座椅安全带收缩迟缓，可用中性温肥皂水擦洗导向环内侧。

防腐蚀措施

影响腐蚀率的因素

- › 在车身下部积存的污垢、沙尘或冰雪等，会加速腐蚀。
- › 因沙石打击或轻微事故造成的涂层或其他防护层损伤，会加速腐蚀。
- › 在相对湿度较高或气温持续在冰点以上的地区行驶，会加速腐蚀。
- › 工业污染、海滨地区空气中的盐份和道路用盐过多，会加速漆面腐蚀过程。
- › 温度升高会加速通风不良零部件的腐蚀。

保护车辆免受腐蚀

- › 经常使用清洁的冷水，以及中性车辆洗涤剂洗车，以保持车辆清洁。
- › 经常检查漆面是否有损伤并尽快修复。
- › 经常检查车身下部，若有沙粒、污垢或冰雪等覆盖物，尽快用水刷洗干净。
- › 保持车门排水孔畅通，以免积水。
- › 如果车上积存有昆虫、沥青、水泥或其他相似的物体，尽早清洗。
- › 如果您经常在撒有融雪盐的道路、盐碱地、海边等含有盐分的道路行驶，应最少

每月冲掉车底部的附着物。

- › 如果您经常在沙石路面行驶，请考虑在车轮后安装挡泥板。

车辆长期存放

车辆的停放位置应有助于防止车况恶化，并易于重新开动车辆。如有条件，请将车辆停放在室内。

需要长期（一个月以上）停放车辆时，应做好以下准备：

- › 彻底清洗、干燥车身外表。
- › 清扫车辆内部，确保干净、整洁。
- › 释放驻车制动，用轮胎止动器抵住轮胎。
- › 略微打开一侧车窗（如果停放在室内）。
- › 将雨刮片用折叠的毛巾或布片垫起，使其不与车窗玻璃接触。
- › 为减少粘黏，应在所有车门密封处喷上硅酮润滑剂。
- › 使用由棉布之类的“多孔材料”制成的车衣覆盖车身。因为塑料布之类的无孔材料会积聚水气，容易损坏车身漆面。
- › 断开蓄电池负极。
- › 车辆应存放在通风环境中，周围无易燃易爆物品。
- › 确保动力电池电量表显示在 4 格以上。
- › 存放 3 个月以内时，环境温度应在 -20°C 至 45°C 之间；存放 6 个月以内时，环境温度应在 0°C 至 45°C 之间；存放大于 6 个月时，环境温度应在 0°C 至 35°C 之间。

i 提示

建议每个月检查动力电池电量。当动力电池电量表低于 2 格时，请及时充电。

i 提示

首次定期维护保养免费，之后定期维护保养所产生的费用由用户承担。

请严格按照下表中的维护保养周期执行。若您未在规定的时间内或里程内到服务商处保养车辆，将视为您自动放弃我公司提供的免费保养服务。

服务商在对您的汽车实施定期维护保养时，应依据下表进行，并在“定期维护保养凭证”上盖章确认：

I：表示“检查”，如果需要，调整、校正、清洁或更换

R：表示“更换”

L：表示“润滑”

C：表示“清洗/清理”

*：表示“恶劣条件下，应当适当缩短保养间隔”

		时间或里程，两者以先到者为准															
项 目	时间（月）	6	12	18	24	30	36	42	48	54	60	66	72	78	84	90	
	公里×1,000	5	15	25	35	45	55	65	75	85	95	105	115	125	135	145	
蓄电池		I	I	I	I	I	I	I	I	I	I	I	I	I	I	I	
散热器（外观）		I	I	I	I	I	I	I	I	I	I	I	I	I	I	I	
全车灯光		I	I	I	I	I	I	I	I	I	I	I	I	I	I	I	
全车四漏（油/水/电/气）		I	I	I	I	I	I	I	I	I	I	I	I	I	I	I	
重要螺栓与螺母		I	I	I	I	I	I	I	I	I	I	I	I	I	I	I	
球销和防尘套		I	I	I	I	I	I	I	I	I	I	I	I	I	I	I	
盘式制动器		I	I	I	I	I	I	I	I	I	I	I	I	I	I	I	
轮胎压力及磨损情况		I	I	I	I	I	I	I	I	I	I	I	I	I	I	I	
四轮定位		I		I		I		I		I		I		I		I	
轮胎换位			R	R	R	R	R	R	R	R	R	R	R	R	R	R	
空调滤清器滤芯*		C	R	C	R	C	R	C	R	C	R	C	R	C	R	C	
门锁		L	L	L	L	L	L	L	L	L	L	L	L	L	L	L	
变速器油		一般情况下为终身免维护；若经常在恶劣条件（重复短程、多尘道路、极冷或盐碱道路、雨雪天气、积水道路等）下行驶，则每行驶不超过 50,000 公里更换															
制动液		每行驶不超过 2 年或 40,000 公里更换															

		时间或里程，两者以先到者为准														
项	时间（月）	6	12	18	24	30	36	42	48	54	60	66	72	78	84	90
目	公里×1,000	5	15	25	35	45	55	65	75	85	95	105	115	125	135	145
冷却液		每行驶不超过 4 年或 80,000 公里更换														
动力电池箱体与底盘连接的螺栓																
动力电池箱体																
动力电池包高、低压接插件																
动力电池包接地线束																
动力电池状态参数 (SOH、Pack 绝缘阻值)																

⚠ 注意

- › 由于气囊为安全部件、非常规器件，该部件不需要常规维护，如果您的车辆出厂时间达到 10 年，请到服务商处进行检查或者更换系统。
- › 因车型配置不同，部分保养项目可能不适用于您所购买的车辆，请以实车装配为准。

i 提示

日常行驶距离少的用户也要在每 6 个月之间准时到服务商处对您的车辆进行保养、检查。

定期保养记录	定期保养记录
本次保养日期： 本次保养里程： 下次保养里程： 用户签字： 服务商盖章：	本次保养日期： 本次保养里程： 下次保养里程： 用户签字： 服务商盖章：

定期保养记录	定期保养记录
本次保养日期： 本次保养里程： 下次保养里程： 用户签字： 服务商盖章：	本次保养日期： 本次保养里程： 下次保养里程： 用户签字： 服务商盖章：

定期保养记录	定期保养记录
本次保养日期： 本次保养里程： 下次保养里程： 用户签字： 服务商盖章：	本次保养日期： 本次保养里程： 下次保养里程： 用户签字： 服务商盖章：

定期保养记录	定期保养记录
本次保养日期： 本次保养里程： 下次保养里程： 用户签字： 服务商盖章：	本次保养日期： 本次保养里程： 下次保养里程： 用户签字： 服务商盖章：

定期保养记录	定期保养记录
本次保养日期： 本次保养里程： 下次保养里程： 用户签字： 服务商盖章：	本次保养日期： 本次保养里程： 下次保养里程： 用户签字： 服务商盖章：

定期保养记录	定期保养记录
本次保养日期： 本次保养里程： 下次保养里程： 用户签字： 服务商盖章：	本次保养日期： 本次保养里程： 下次保养里程： 用户签字： 服务商盖章：

定期保养记录	定期保养记录
本次保养日期： 本次保养里程： 下次保养里程： 用户签字： 服务商盖章：	本次保养日期： 本次保养里程： 下次保养里程： 用户签字： 服务商盖章：

定期保养记录	定期保养记录
本次保养日期： 本次保养里程： 下次保养里程： 用户签字： 服务商盖章：	本次保养日期： 本次保养里程： 下次保养里程： 用户签字： 服务商盖章：

定期保养记录	定期保养记录
本次保养日期： 本次保养里程： 下次保养里程： 用户签字： 服务商盖章：	本次保养日期： 本次保养里程： 下次保养里程： 用户签字： 服务商盖章：

定期保养记录	定期保养记录
本次保养日期： 本次保养里程： 下次保养里程： 用户签字： 服务商盖章：	本次保养日期： 本次保养里程： 下次保养里程： 用户签字： 服务商盖章：

定期保养记录	定期保养记录
本次保养日期： 本次保养里程： 下次保养里程： 用户签字： 服务商盖章：	本次保养日期： 本次保养里程： 下次保养里程： 用户签字： 服务商盖章：

定期保养记录	定期保养记录
本次保养日期： 本次保养里程： 下次保养里程： 用户签字： 服务商盖章：	本次保养日期： 本次保养里程： 下次保养里程： 用户签字： 服务商盖章：

7

质保服务

用户的责任.....	166
车辆信息登记卡	167
用户变更记录卡	171
里程表更换记录卡.....	174
质量担保服务	175

用户的责任

获得维修服务

为有效解决您反馈的问题，请您将车辆送至服务商处，以获得维修服务。

正确驾驶与定期维护保养

请您按照本手册中的规定正确使用、维护和爱护您的车辆。

请您按照本手册中的规定对车辆实施定期维护保养。在比较恶劣条件下使用时，应适当缩短保养周期。

本手册中规定的定期检查、调整、更换、保养项目所产生的费用由用户承担。

保留相关记录

请您保管有关的维修保养记录，在某些情况下您须出示这些记录以证明已经进行了必要的维修保养。

使用纯正零部件

为确保您的车辆在维修、保养后处于最佳的使用状态、最高的安全性并延长使用寿命，请您使用纯正零部件，并到服务商处进行维修保养。

妥善保管本手册

由于本手册是您享受质量担保服务和维护保养服务的重要资料，请您妥善保管，避免遗失、污损。

第一联：经销商留存

用户信息

车主/公司名称：

身份证号码/公司代码：

固定电话：

移动电话：

E-mail：

邮政编码：

详细地址：

车辆信息

产品型号：

VIN 码：

发动机号/电机型号：

颜色：

配置：

生产日期：

交车日期：

经销商签字

用户签字

签字/盖章：

签字/盖章：

日期：

日期：





7

质保服务

第二联：手册留存

用户信息
车主/公司名称：
身份证号码/公司代码：
固定电话：
移动电话：
E-mail：
邮政编码：
详细地址：

车辆信息
产品型号：
VIN 码：
发动机号/电机型号：
颜色：
配置：
生产日期：
交车日期：

经销商签字	用户签字
签字/盖章：	签字/盖章：
日期：	日期：



第一联：服务商留存

新用户信息

车主/公司名称：

身份证号码/公司代码：

固定电话：

移动电话：

E-mail：

邮政编码：

详细地址：

车辆信息

产品型号：

VIN 码：

发动机号/电机型号：

颜色：

牌照号：

行驶里程：

变更用户 变更通讯地址 补发

用户签字

原用户签字：

新用户签字：

日期：

服务商签字

服务商盖章：

日期：





第二联：手册留存

新用户信息
车主/公司名称：
身份证号码/公司代码：
固定电话：
移动电话：
E-mail：
邮政编码：
详细地址：

车辆信息
产品型号：
VIN 码：
发动机号/电机型号：
颜色：
牌照号：
行驶里程：
<input type="checkbox"/> 变更用户 <input type="checkbox"/> 变更通讯地址 <input type="checkbox"/> 补发

用户签字	服务商签字
原用户签字：	服务商盖章：
新用户签字：	日期：
日期：	

里程表更换记录卡

若里程表损坏，请及时到服务商处更换里程表。

里程表更换记录	
更换日期：	
旧里程表读数（公里）：	
新里程表读数（公里）：	
服务商名称：	
服务商盖章：	备注信息：

里程表更换记录	
更换日期：	
旧里程表读数（公里）：	
新里程表读数（公里）：	
服务商名称：	
服务商盖章：	备注信息：

里程表更换记录	
更换日期：	
旧里程表读数（公里）：	
新里程表读数（公里）：	
服务商名称：	
服务商盖章：	备注信息：

7

质保服务

质量担保期限计算方式

质量担保期限计算方式：时间或里程，两者以先到者为准。

- › 时间：自车辆购买之日（购车发票中的开票日期）开始计算。
- › 里程：申请质量索赔之日里程表正常状态下显示的里程。

⚠ 注意

若里程表损坏，非营运车辆按 3,000 公里/月计算累计里程，营运车辆按 9,000 公里/月计算累计里程。

质量担保承诺

三包有效期内质量担保承诺（仅适用于家用汽车）

自购车发票开具之日起 60 日内或行驶里程 3,000 公里之内，以先到者为准。

- › 变速器的主要零部件出现质量问题的，可以免费更换变速器。
- › 出现转向系统失效、制动系统失效或车身开裂，可以免费换车或退车。

三包有效期内达到以下条件，可凭三包凭证、购车发票等至经销商处办理换车。

- › 因产品质量问题修理时间累计超过 35 日的。
- › 因同一产品质量问题累计修理超过 5 次的。

三包有效期内达到以下条件，可凭三包凭证、购车发票等至经销商处办理换车或退车。

- › 因严重安全性能故障累计进行了 2 次修理，严重安全性能故障仍未排除或者又出现新的严重安全性能故障的。
- › 变速器累计更换 2 次总成后，或者变速器的同一主要零部件因其质量问题，累计更换 2 次后，仍不能正常使用的，变速器与其主要零部件更换次数不重复计算。
- › 转向系统、制动系统、悬架系统、前/后桥、车身的同一主要零部件因其质量问题，累计更换 2 次后，仍不能正常使用的。

包修期内质量担保承诺

在包修期内，可免费为用户修理或更换在正常使用条件下由于原材料或制造工艺的原因而损坏的零部件。

服务商在保证达到技术要求的前提下，有权根据车况决定维修方案，包括修理或更换相关零部件。

每次修理时间（包括等待修理备用件时间）超过 5 日的，可为用户提供交通费用补偿。交通补偿费标准可咨询服务商或拨打客户服务热线查询。

修理时间自用户与服务商确定修理之时起（以双方签订任务委托书为准），至完成修理之时止（以维修凭证开具时间为准），一次修理时间不足 24 小时的，以 1 日计。

i 提示

下列情形所占用的时间不计入修理项目的修理时间：

- › 车辆保养所占用的时间。
- › 维修完工后因用户原因导致车辆交付前在服务商处留置的时间。
- › 运输特殊零部件所占用的时间。
- › 外出救援路途所占用的时间。

新能源关键零部件质量担保期限

关键零部件名称	质量担保期限	
	时间（月）	里程（公里）
驱动电机、电机控制器	96	120,000
动力电池包总成	96	150,000

三包责任免除条件

- › 无有效发票和三包凭证以及伪造三包凭证或有涂改现象的。
- › 易损耗零部件超出其明示的质量担保期出现质量问题的。
- › 用户所购汽车产品已被书面告知存在瑕疵的。
- › 用于出租或者其他营运目的的。
- › 说明书中明示不得改装、调整、拆卸，但用户自行改装、调整、拆卸而造成损坏的。
- › 发生产品质量问题，用户自行处置不当而造成损坏的。
- › 因用户使用不当或未按照说明书要求正确使用、维护、修理，而造成损坏的。
- › 因不可抗力造成损坏的。

i 提示

- › 因本手册中包含家用汽车享受质量担保服务所必需的三包凭证，如遇丢失，请及时向经销商申请补办，以免影响您正常享受质量担保服务。
- › 在三包有效期和包修期内发生家用汽车产品所有权转移的，本手册应当随车转移，三包责任不因汽车所有权转移而改变。

零部件续保服务

在服务商处购买或索赔的纯正零部件（指本车生产者提供或认可并检验合格的零部件）且必须在购买处装车使用的，自装车之日起（以购件发票为准），可享受 12 个月或 20,000 公里（时间或里程，以先到者为准）的零部件续保服务。

当原装车零部件质量担保期限小于零部件续保期限时，按原装车零部件质量担保期限重新计保。

营运车质量担保服务

质量担保期限

营运车（出租、租赁、教练、网约及其他营运用车）整车包修期为 1 年或 12 万公里（新能源关键零部件除外）。

新能源关键零部件质量担保期限

关键零部件名称	质量担保期限	
	时间（月）	里程（公里）
驱动电机、电机控制器	96	120,000
动力电池包总成	96	150,000

非包修范围

- › 不能提供本手册或自行涂改者；
- › 因未按规定在服务商处实施强制走合保养及定期维护保养或使用非纯正零部件而导致的故障；
- › 未按随车手册规定正确使用、维护车辆或人为故障；
- › 车辆出现故障后继续行驶或自行拆卸、改装而引起的故障；
- › 在非正常温度、环境下存放、使用而引起的车辆故障，如：冰雹、比赛用车等不可抗力；
- › 各类油品、各类塑料卡扣、各种垫片等消耗配件及随车工具（千斤顶除外）；
- › 正常的噪音、震动、褪色及劣化；
- › 因私自改变里程表读数而不能准确显示车辆行驶里程的；
- › 间接费用，如：停工费、误工费、租车费、营业损失费等。

8

技术数据

车辆识别180

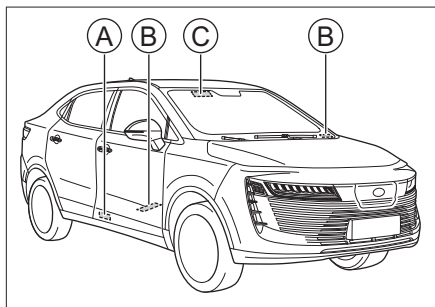
整车参数181

车辆识别

车辆装备

请注意，本手册包含了该车型系列的所有标准装备、国别装备和特殊装备。因此，本手册中所描述的某些装备或功能可能并未装配在您的车辆上或仅在某些市场提供。具体配置信息，请查阅相关销售资料或咨询您购车时的经销商。

车辆识别号



- Ⓐ 车辆铭牌
- Ⓑ 车辆识别号 (VIN)
- Ⓒ 微波窗口 (电子标识)

车辆识别号是车辆的身份代码，具有唯一性，被刻印在以下位置：

- › 仪表板左上部。
- › 右前排座椅的前安装横梁上。
- › 中央立柱下面的车辆铭牌上。

i 提示

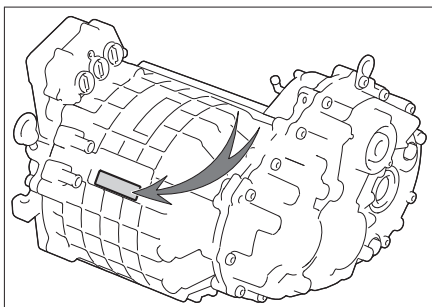
使用诊断工具连接车载诊断接口后，可读取到电子控制单元中的车辆识别号信息。

微波窗口推荐位置用于粘贴电子标识。电子标识应正面朝向机动车正前方，并采用粘贴方式附着于汽车前车窗玻璃内侧。

⚠ 注意

微波窗口位置禁止贴膜、加装加热金属丝等对采集信号有干扰的装置，否则数据不能有效读取。

驱动电机编号



驱动电机编号刻印在其进水管下部，位置如图所示。

基本参数

整车尺寸、质量、最高车速等基本参数，请参见随车附带的车辆正式文件。

⚠ 注意

除专门注明或单独列出的参数外，本手册所列所有参数适用于标准装备车辆。对于特殊装备车辆和为其他国家生产的车辆，部分参数可能会有所不同。应始终以随车附带的车辆正式文件中的参数为准。

动力参数

驱动电机

型号	类型	最大输出功率[千瓦]	峰值扭矩[牛·米]
TZ242XS002	永磁同步电机	120	280

动力电池

型号	类型	额定电压 [伏]	额定容量 [安时]	额定能量 [瓦时]	工作温度 [°C]
P- E-05884600- BE	三元锂 离子电 池	321.2	145	46574	-15~55 (充电) -20~55 (放电)

底盘参数

项目			数据
轮胎	规格	标准轮胎	195/55 R16 91H 205/50 R17 93W
	胎压		请参见中央立柱上的胎压标贴
	防滑链	规格	厚度不超过 6 毫米的 TPU 聚氨酯防滑链
		安装位置	前轮

项目			数据	
车轮	动平衡参数	单边 [克]	≤8	
		双边之和 [克]	≤15	
	定位参数	后轮	后轮外倾	-0°41'±30' (左右偏差≤30')
			后轮前束	0°7'±15'
		前轮	主销后倾	4°12'±45' (左右偏差≤36')
			前轮外倾	-0°13'±30' (左右偏差≤30')
			前轮前束	0°2'±15'
主销内倾			10°00'±30' (左右偏差≤30')	
点检标准值	制动踏板	自由行程 [毫米]	6~9	
	前制动块 (摩擦材料)	最小极限厚度 [毫米]	2	
	后制动块 (摩擦材料)	最小极限厚度 [毫米]	2	
	前制动盘	最小极限厚度 [毫米]	20	
	后制动盘	最小极限厚度 [毫米]	9	

座椅参数

项目		数据
座椅滑轨设计位置		自最后位置向前移动 30 毫米
座椅靠背设计角度	前排座椅	22°
	后排座椅	25°
座椅靠背常用角度	前排座椅	22°~25°
	后排座椅	25°

油液参数

油液类型	规格	容量 [升] (参考值)
减速器油	DEXRON VI	1.8±0.1
冷却液	乙二醇基-35 号 (高寒地区以外地区)	3.8±0.5 (动力系统) 1.5±0.02 (暖风系统)
制动液	DOT4 合成制动液	0.63±0.04
风窗洗涤液	--	3.0

9

索引

字母索引184

指示灯索引.....186

A

- 安全带 112
- 安全标贴 131
- 安全气囊
 - 侧面安全气囊 119
 - 帘式安全气囊 119
 - 正面安全气囊 116

B

- 保险丝 151
- 杯座
 - 前排杯座 49
- 变速器 69
- 泊车辅助系统
 - 倒车雷达 73
 - 倒车影像 74

C

- 车窗 22
- 车辆充电 26
- 车辆启动与关闭 66
- 车外保养 156
- 车内保养 157
- 车辆识别号 180
- 充气泵和补胎液 137
- 出风口 46
- 储物箱 49
- 储物盒 49
- 纯电动车辆 61

D

- 灯光控制
 - 车灯位置 37
 - 车内灯 40
 - 灯光控制组合开关 38
 - 灯光高度调节 40
 - 跟随回家功能 39

- 危险警告灯 39
- 昼间行车灯 39

- 底盘参数 181
- 电源插座 49
- 电源开关 64
- 电动驻车制动 67
- 电子制动力分配系统 80
- 电子稳定控制系统 80
- 电动助力转向系统 81
- 动力电池回收 62
- 动力参数 181

E

- 儿童锁 20
- 儿童约束系统
 - 儿童座椅的类型 121
 - 儿童座椅的固定点 121

F

- 方向盘 36
- 防抱死制动系统 80
- 风窗洗涤液 149

H

- 后背门
 - 紧急情况下解锁 20
 - 手动后背门 19

J

- 机舱盖 25
- 机舱 147
- 机舱布置 148
- 驾驶模式 71
- 紧急切断系统 129
- 紧急修补轮胎 137
- 警告灯 86
- 警告提示音 89

K

空调系统 44
跨接启动方法 141

L

喇叭 36
冷却液 149
轮胎充气 138
轮胎保养 154

M

盲区可视系统 75
门锁
 机械钥匙锁止和解锁 18
 紧急情况下锁止 18
 NFC 钥匙锁止和解锁 17
 内扣手解锁 18
 手机 APP 锁止和解锁 17
 智能进入系统锁止和解锁 17
 中控按钮锁止和解锁 18

磨合期 60

N

内后视镜
 手动防眩目内后视镜 35
能量回收 63

P

票据夹 48
瓶座 48

Q

牵引力控制系统 81
牵引 142
驱动电机编号 180

S

散热器 150
上坡辅助系统 81

声音提示系统 72
梳妆镜 48
随车工具 136

T

胎压监测系统 77
天窗保养 155
天窗
 天窗开闭 23
 遮阳帘开闭 23
头枕 32

W

外后视镜 35

X

行车记录仪 76
虚拟仪表 82
蓄电池 150
巡航控制系统 78

Y

钥匙 16
雨刮控制
 电动前雨刮 41
 自动前雨刮 41
远程监控 130

Z

遮阳板 48
整车防盗系统 128
制动力辅助系统 80
指示灯 86
制动液 149
座椅参数 182
座椅
 后排座椅 34
 前排手动座椅 32
 前排扶手 33

指示灯索引

- | | | | |
|---|------------------|---|------------------|
|  | 转向指示灯 86 |  | 安全气囊故障警告灯 87 |
|  | 灯光开启指示灯 86 |  | 电动助力转向系统故障警告灯 87 |
|  | 位置指示灯 86 |  | 整车防盗指示灯 87 |
|  | 远光指示灯 86 |  | 声音提示系统指示灯 87 |
|  | 后雾灯指示灯 86 |  | 充电连接指示灯 87 |
|  | 安全带未系警告灯 86 |  | 电机故障警告灯 87 |
|  | 车门未关警告灯 86 |  | 动力电池充电指示灯 87 |
|  | 驻车制动指示灯 86 |  | 动力电池故障警告灯 87 |
|  | 驻车制动故障警告灯 86 |  | 动力电池切断指示灯 87 |
|  | 自动驻车指示灯 86 |  | 动力系统故障警告灯 87 |
|  | 防抱死制动系统故障警告灯 86 |  | 功率降低指示灯 88 |
|  | 制动系统故障警告灯 86 |  | 可行驶状态指示灯 88 |
|  | 电子稳定控制系统指示灯 87 |  | 能量回收指示灯 88 |
|  | 电子稳定控制系统关闭指示灯 87 |  | DC/DC 故障警告灯 88 |
|  | 巡航控制系统指示灯 87 |  | 动力电池电量低指示灯 88 |
|  | 胎压监测系统警告灯 87 | | |