



感谢您选择了欧拉汽车。

您对您的车辆越熟悉，驾驶它越轻松自如。因此，我们建议您：在使用车辆之前，请仔细阅读本手册。这样您能得到有关车辆操作的重要提示，从而充分利用车辆的技术优点。此外，您还会得到对本车行驶安全性、交通安全性以及车辆最佳保值非常有用的信息。

本手册还包含质量担保服务相关的重要信息，请仔细阅读并随车妥善保存。购车时请协助经销商填写本手册中的车辆信息登记卡，以便充分享受质量担保服务。

当您需要出售或转让本车时，请将本手册随车交付给新车主，以便新车主继续使用。

衷心祝愿您旅程安全愉快！

26/08/2020

## 概览

包含了说明书的使用声明、符号含义解释、服务商查询方式等。

## 提示

### 车辆装备

请注意，本手册包含了该车型系列的所有标准装备、国别装备和特殊装备。因此，本手册中所描述的某些装备或功能可能并未装配在您的车辆上或仅在某些市场提供。具体配置信息，请查阅相关销售资料或咨询您购车时的经销商。

在右座驾驶型车辆上，一些操作元件的实际位置可能与插图所示的有所不同。

### 手册时效性

本手册中提供的所有信息到手册发布时为止均为最新资料。但是，由于产品不断改进，本手册所含内容会随时更新，届时恕不另行通知。

根据车辆规格，图中所示车辆的设备可能会与您的车辆有所不同。

### 附件、备件和改装

现在我们不仅可以买到纯正零部件，也可以买到其他各种适用于本车的备件和附件。假如需要更换零部件，建议使用纯正零部件加以更换，也可以使用其他符合质量要求的零部件。

对于非纯正备件和附件以及使用非纯正备件和附件进行更换和安装，我们无法提供任何保证并不承担任何责任和义务。此外，由于使用非纯正备件和附件而引起的车辆损坏和性能问题，均不在质量担保范围之内。

## 获取说明书

说明书包含详细的车辆功能介绍及警告注意

事项，还包含行驶安全性、交通安全性、车辆最佳保值等非常有用的信息，可通过车载多媒体显示屏、手机、官网进行查看。在您使用车辆前，建议您仔细阅读。

### 多媒体显示屏上

通过多媒体显示屏中的【智能手册】版块，可查看说明书。

#### 提示

因车型配置不同，部分车型可能未装配多媒体显示屏【智能手册】，请选择其他方式进行查看。

### 手机 APP 上



扫描二维码下载、登陆手机 APP，通过【智能手册】版块，可查看说明书。

### 微信小程序上



扫描二维码登录微信小程序，可查看说明书。

### 官网上

[www.oraev.com](http://www.oraev.com)

使用电脑登陆官网，可在线浏览或下载在售

车型的说明书。

## 关于符号

### ⚠ 警告

这代表警告事项。

如果忽视这些警告事项，则可能导致人员严重伤亡。此类警告告知您必须做什么或严禁做什么，以降低您和他人严重伤亡的风险。

### ⚠ 注意

这代表注意事项。

如果忽视这些注意事项，则可能导致车辆或其设备损坏。此类注意告知您必须做什么或严禁做什么，以避免或降低车辆及其设备受损的风险。

### i 提示

这代表提示内容。

此类内容包含可能对您有所帮助的辅助信息。



中间带有一条斜杠的圆圈标志表示“不要”、“不要进行此操作”或“不要让此类情况发生”。

### (▷ 第 X 页)

此符号提示您，更多详细信息请参见该页。

## 安全提示

### ⚠ 警告

驾驶时的一般注意事项：

› 清醒驾驶：禁止在饮酒或服药后（会影

响您对车辆的操控能力）驾驶车辆。

酒精和某些药物会延迟反应时间，影响判断和协调能力，从而可能造成事故并导致严重伤亡。

- › 谨慎驾驶：务必谨慎驾驶。随时注意路面上其他驾驶员或行人的错误动向，以便及时做出判断，防止意外事故的发生。
- › 专注驾驶：驾驶时务必全神贯注。任何分散驾驶员注意力的事情，如调节控制按钮、接打手机或阅读都可能引发碰撞事故并导致您、车上的乘客以及其他人员严重伤亡。

### ⚠ 警告

禁止将儿童单独留在车内，也不要让儿童携带或使用钥匙。

儿童可能会启动车辆或随意切换换挡杆挡位。儿童玩耍车窗、天窗或车辆的其他设备时也可能伤害到他们自己。此外，车内温度过高或过低，也可能对儿童造成致命伤害。

## 服务商信息

如需维修或保养，请联系服务商。

最新服务商信息可通过以下方式查询：

1. 登录官网进行查询：  
[www.oraev.com](http://www.oraev.com)
2. 扫描二维码，可快速获取查询方式：

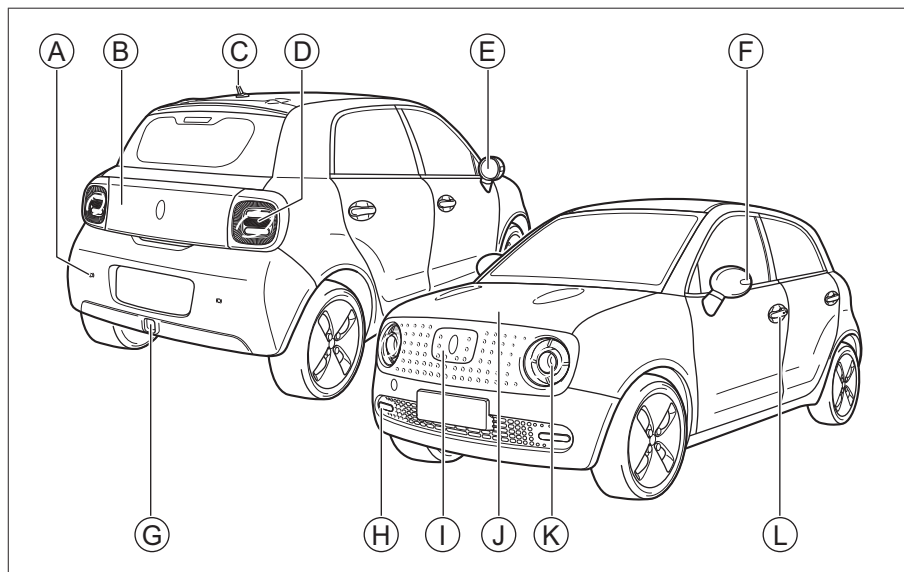


## 版权声明

© 2020 长城汽车股份有限公司版权所有

未经本公司书面授权，任何人不得以任何方式再版、翻译或复制本手册的全部或部分内容，违者必究。

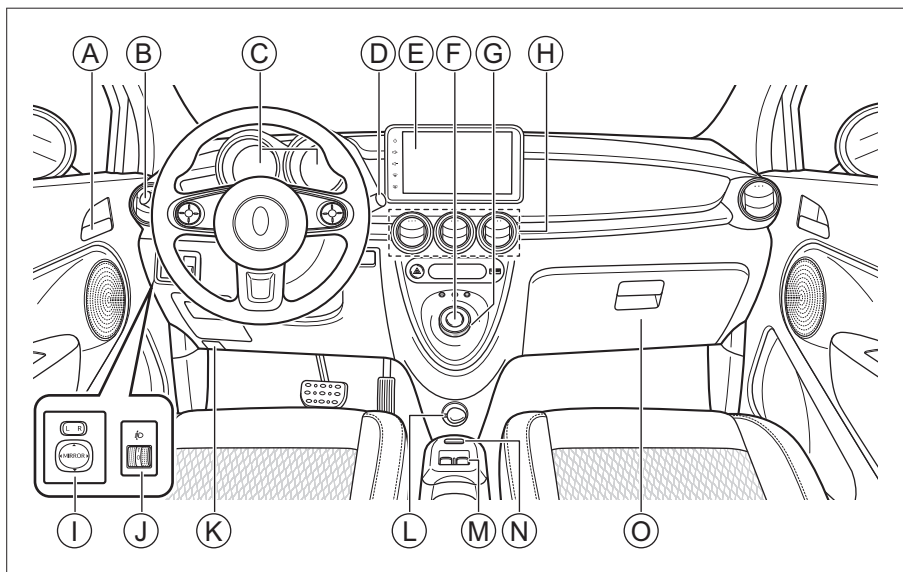
## 外观



7D10753FFE8A

- |           |            |
|-----------|------------|
| Ⓐ 倒车雷达 74 | Ⓔ 后雾灯 38   |
| Ⓑ 后背门 19  | Ⓕ 昼间行车灯 39 |
| Ⓒ 天线      | Ⓖ 充电口盖 25  |
| Ⓓ 后组合灯 37 | Ⓗ 机舱盖 24   |
| Ⓔ 外后视镜 34 | Ⓙ 前组合灯 37  |
| Ⓖ 侧转向灯 38 | Ⓚ 车门把手 17  |

## 内饰



B561EA015705

- |               |             |
|---------------|-------------|
| Ⓐ 车门内扣手 18    | Ⓜ 前排车窗开关 22 |
| Ⓑ 灯光控制组合开关 38 | Ⓝ 中控按钮 17   |
| Ⓒ 组合仪表 85     | Ⓞ 储物箱 47    |
| Ⓓ 雨刮控制组合开关 41 |             |
| Ⓔ 多媒体显示屏 98   |             |
| Ⓕ 电源开关 65     |             |
| Ⓖ 换挡旋钮 69     |             |
| Ⓗ 空调出风口 46    |             |
| Ⓛ 外后视镜调节开关 34 |             |
| Ⓜ 灯光高度调节旋钮 39 |             |
| Ⓚ 机舱盖开启扣手 24  |             |
| Ⓛ 12 伏电源 48   |             |

# 目录

---

- |        |                             |
|--------|-----------------------------|
| 1 操作   | 介绍了钥匙、车门、车窗、座椅等车内装备的基本操作方法。 |
| 2 驾驶   | 介绍了车辆启动、换挡方法、仪表等驾驶相关内容。     |
| 3 视听系统 | 介绍了音频播放、蓝牙电话、系统设置等视听系统相关内容。 |
| 4 安全性  | 介绍了车辆防盗系统、安全带等保护装置。         |
| 5 紧急情况 | 介绍了爆胎、蓄电池亏电等车辆故障的处理方法。      |
| 6 维护保养 | 介绍了车辆的日常检查以及定期维护保养的事项。      |
| 7 技术数据 | 介绍了车辆的整车参数、车辆识别号等信息。        |
| 8 索引   | 介绍了本手册的字母索引以及指示灯索引。         |

## 操作

钥匙.....	14
钥匙信息.....	14
数码钥匙介绍.....	14
按钮介绍.....	14
电池更换.....	15
门锁.....	17
智能进入系统锁止和解锁.....	17
钥匙按钮锁止和解锁.....	17
手机 APP 锁止和解锁.....	17
中控按钮锁止和解锁.....	17
机械钥匙锁止和解锁.....	18
内扣手解锁.....	18
紧急情况下锁止.....	18
后背门.....	19
儿童锁.....	20
自动回防.....	20
熄火解锁.....	20
行车自动锁止.....	21
碰撞自动解锁.....	21
防误锁.....	21
车窗.....	22
前排车窗开关.....	22
后排车窗开关.....	22
防夹功能.....	23
延时功能.....	23
初始化.....	23
机舱盖.....	24
打开.....	24

关闭.....	24
车辆充电.....	25
充电模式.....	25
充电电缆.....	26
控制盒指示灯说明.....	27
普通充电.....	28
应急解锁.....	29
快速充电.....	29
座椅.....	31
头枕.....	31
前排座椅.....	31
后排座椅.....	32
后视镜.....	34
内后视镜.....	34
外后视镜.....	34
方向盘.....	36
调节方法.....	36
喇叭.....	36
灯光控制.....	37
车灯位置.....	37
灯光控制组合开关.....	38
危险警告灯.....	39
昼间行车灯.....	39
照我回家功能.....	39
紧急制动报警.....	39
灯光高度调节.....	39
车内灯.....	39
雨刮控制.....	41
电动前雨刮.....	41
空调系统.....	42



电动空调（无显示屏） .....	42
电动空调（有显示屏） .....	44
出风口.....	46
车内装备.....	47
遮阳板.....	47
梳妆镜.....	47
储物装置.....	47
电源插座.....	48

## 驾驶

行车规范.....	52
行车前.....	52
行车中.....	52
乘车注意事项.....	54
停放车辆.....	54
经济驾驶.....	54
恶劣环境驾驶建议 .....	56
雾天驾驶.....	56
雨天驾驶.....	56
涉水驾驶.....	56
炎热季节驾驶.....	57
寒冷季节驾驶.....	57
磨合期驾驶建议.....	60
轮胎.....	60
制动摩擦片.....	60
纯电动车辆.....	61
关于纯电动车辆.....	61
关于动力电池回收.....	62
关于能量回收.....	63
电池安全开关.....	64

电源开关.....	65
按键式.....	65
车辆启动与关闭.....	66
车辆启动.....	66
车辆关闭.....	66
驻车制动.....	67
安全提示.....	67
手动驻车制动.....	67
电动驻车制动.....	68
变速器.....	69
挡位介绍.....	69
换挡方法.....	69
爬行功能.....	69
起步.....	69
停车.....	69
驾驶模式.....	71
切换方法.....	71
声音提示系统.....	73
系统简介.....	73
使用方法.....	73
泊车辅助系统.....	74
安全提示.....	74
倒车雷达.....	74
倒车影像.....	75
行车记录仪.....	76
系统简介.....	76
使用方法.....	76
胎压监测系统.....	77
系统简介.....	77
监测功能.....	77

报警功能 .....	77
智能驾驶辅助系统 .....	78
使用方法 .....	78
传感器 .....	78
前向辅助系统 .....	78
巡航控制系统 .....	81
系统简介 .....	81
使用方法 .....	81
行驶辅助系统 .....	83
安全提示 .....	83
防抱死制动系统 .....	83
电子制动力分配系统 .....	83
电子稳定控制系统 .....	83
牵引力控制系统 .....	84
坡道辅助系统 .....	84
虚拟仪表 .....	85
综述 .....	85
挡位显示 .....	87
指示灯 .....	88
仪表指示灯 .....	88
警告提示音 .....	91
警告提示音 .....	91

## 视听系统

安全提示 .....	94
关于安全 .....	94
关于使用 .....	94
关于收音机 .....	94
关于 USB 存储设备 .....	94
关于蓝牙 .....	94

蓝牙播放机（无显示屏） .....	95
面板介绍 .....	95
蓝牙电话 .....	95
多媒体主机（有显示屏） .....	97
关于多媒体显示屏 .....	97
面板介绍 .....	97
首页 .....	99
语音助理 .....	99
收音机 .....	100
多媒体 .....	101
蓝牙电话 .....	103
手机互联 .....	105
新能源 .....	106
系统设置 .....	107
车辆设置 .....	111
行车记录仪 .....	112
个人中心 .....	113
更多应用 .....	114
导航 .....	115
导航系统局限性 .....	115
地图主界面 .....	116
目的地搜索 .....	116
设置导航路线 .....	117
导航菜单 .....	118

## 安全性

安全带 .....	124
安全提示 .....	124
正确佩戴安全带 .....	124
前排预紧式安全带 .....	125

三点式安全带的使用方法.....	126
安全气囊.....	128
安全提示.....	128
正面安全气囊.....	128
侧面安全气囊.....	131
帘式安全气囊.....	131
儿童约束系统.....	133
儿童座椅的类型.....	133
儿童座椅的固定点.....	133
儿童座椅的适用性信息.....	134
儿童座椅的安装方法.....	134
儿童座椅安装注意事项.....	136
电子防盗系统.....	139
系统简介.....	139
保密信封.....	139
整车防盗系统.....	140
系统简介.....	140
系统开启.....	140
报警触发条件.....	140
报警解除方法.....	140
系统关闭.....	140
紧急切断系统.....	141
紧急切断系统.....	141
远程监控系统.....	142
远程监控系统.....	142
安全标贴.....	143
安全提示.....	143
机舱警示标贴.....	143
高压警示标贴.....	143
溢水罐盖警示标识.....	143

蓄电池警示标识.....	144
正面安全气囊警示标贴.....	144
侧面安全气囊警示标贴.....	144

## 紧急情况

随车工具.....	146
随车物品清单.....	146
随车工具放置位置.....	146
轮胎被刺穿或胎压不足时.....	147
充气泵和补胎液.....	147
紧急修补轮胎.....	147
轮胎充气.....	148
车辆发生事故时.....	149
车辆发生交通事故时.....	149
车辆发生火灾事故时.....	149
车辆发生陷车事故时.....	150
跨接启动.....	151
车辆亏电表现.....	151
跨接启动方法.....	151
牵引.....	152
使用专业车牵引.....	152
使用拖车钩牵引.....	153

## 维护保养

车辆保养的必要性.....	156
机舱.....	157
安全提示.....	157
机舱布置.....	158
制动液.....	159
冷却液.....	159
车窗洗涤液.....	159

蓄电池.....	159
零部件更换.....	161
保险丝.....	161
雨刮片.....	162
灯泡.....	163
车辆养护.....	164
轮胎保养.....	164
车外保养.....	165
车内保养.....	166
防腐蚀措施.....	167
车辆长期存放.....	167
定期维护保养表.....	169

## 技术数据

---

车辆识别.....	172
车辆识别号.....	172
驱动电机编号.....	172
整车参数.....	173
基本参数.....	173
动力参数.....	173
底盘参数.....	174
油液参数.....	175
座椅参数.....	175

## 索引

---

字母索引.....	178
指示灯索引.....	180

# 1

# 操作

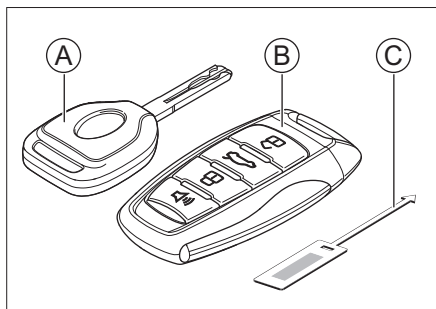
---

钥匙 .....	14
门锁 .....	17
车窗 .....	22
机舱盖.....	24
车辆充电 .....	25
座椅 .....	31
后视镜.....	34
方向盘.....	36
灯光控制 .....	37
雨刮控制 .....	41
空调系统 .....	42
车内装备 .....	47

## 车辆装备

请注意，本手册包含了该车型系列的所有标准装备、国别装备和特殊装备。因此，本手册中所描述的某些装备或功能可能并未装配在您的车辆上或仅在某些市场提供。具体配置信息，请查阅相关销售资料或咨询您购车时的经销商。

## 钥匙信息



B60401A22819

- ① 直板机械钥匙
- ② 遥控钥匙
- ③ 钥匙号码牌

### **i** 提示

- ▶ 请妥善保管钥匙号码牌。因为钥匙号码牌上有用于配备新钥匙的编码，只有凭此编码才能向服务商要求配钥匙。
- ▶ 在购买或转让车辆时，需将此号码牌一起交付车主。

## 数码钥匙介绍

在您购买本车后，请及时安装长城公司的手机 APP 软件，以便获得本车的数码钥匙。拥有数码钥匙后，通过操作手机 APP 或随身携带手机，您可享受到更便捷的用车服务（例如解锁车门、启动车辆等）。详情请咨

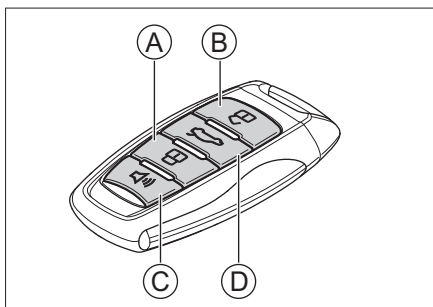
询您购车时的经销商。

### **i** 提示

随身携带手机，当满足下列条件时，可实现解锁车门、锁止车门、启动车辆等功能。

- ▶ 手机蓝牙开启，确认手机蓝牙与车辆蓝牙已建立连接。
- ▶ 手机 APP 处于运行状态。
- ▶ 手机位于车内或驾驶员侧车门附近。

## 按钮介绍



95D1A7BB6B2A

- ① 锁止按钮
- ② 解锁按钮
- ③ 寻车按钮
- ④ 后背门控制按钮

### 锁止按钮

按压锁止按钮，可以锁止所有车门以及后背门。此时，转向灯闪烁 1 次。

### **i** 提示

锁止车门时，如果转向灯未闪烁，请检查所有车门和后背门是否完全关闭。

### 解锁按钮

按压解锁按钮，可以解锁所有车门以及后背

门。此时，转向灯闪烁 2 次。

## 寻车按钮

所有车门以及后背门锁止时，按压寻车按钮，开启寻车功能，以便您在停车场等场所快速找到车辆。

寻车报警期间再次按压，可解除寻车功能。

## 后背门控制按钮

长按后背门控制按钮，可以解锁后背门，解锁后 30 秒内按压后背门微动开关即可打开后背门。

### ⚠ 注意

- › 不得擅自更改发射频率、加大发射功率（包括额外加装射频功率放大器），不得擅自外接天线或改用其它发射天线。
- › 使用时不得对各种合法的无线电通信业务产生有害干扰，一旦发现有关扰现象时，应停止使用，并采取消除措施消除后方可继续使用。
- › 使用时可能会受各种无线电设备的干扰，导致功能短暂失效。
- › 不得在飞机上和机场附近使用。

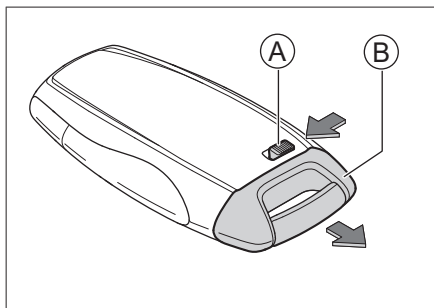
## 电池更换

操作时，务必将双手擦干，湿气可能导致电池生锈。

### ⚠ 注意

- › 不要触摸或移动其它任何部件。
- › 必须正确安装电池的正极和负极。
- › 更换电池时，注意不要丢失零件。

1. 推动释放按钮，取出机械钥匙。

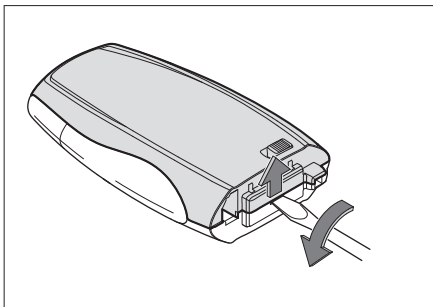


9B8FDA72CDC3

- Ⓐ 释放按钮

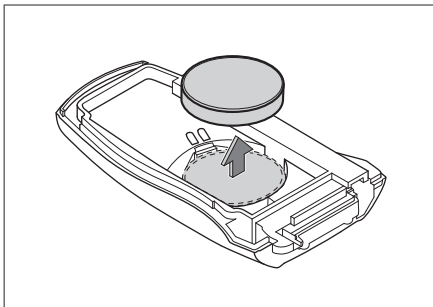
- Ⓑ 机械钥匙

2. 用平头螺丝刀轻轻撬开钥匙的后盖，并取下。



DECED00B432D

3. 取出旧电池，将新电池装入槽内。



B3FF8DF9892A

安装电池时，注意电池正极朝下。

电池型号：CR2032。

#### 4. 安装钥匙后盖。

安装完毕后，确认钥匙各按钮是否能够正常工作。

#### 警告

- › 请将换下的电池放置在儿童触及不到的地方，如果不慎被儿童误吞，可能导致窒息或死亡。
- › 请根据当地法律处理废旧电池，不正确的废旧电池处理方法会破坏环境，危及人类健康。

1

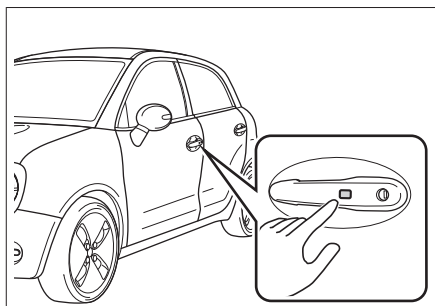
操作



## 车辆装备

请注意，本手册包含了该车型系列的所有标准装备、国别装备和特殊装备。因此，本手册中所描述的某些装备或功能可能并未装配在您的车辆上或仅在某些市场提供。具体配置信息，请查阅相关销售资料或咨询您购车时的经销商。

## 智能进入系统锁止和解锁



E3D57CB3C80

### 解锁/锁止操作

随身携带手机（获得数码钥匙），按压车门把手的微动开关可解锁或锁止所有车门及后背门。

转向灯闪烁 2 次：表示车门及后背门已解锁。

转向灯闪烁 1 次：表示车门及后背门已锁止。

#### **i** 提示

锁止车门时，如果转向灯未闪烁，请检查所有车门和后背门是否完全关闭。

#### **i** 提示

智能进入系统的无线电波较弱，当周围有其他无线电设备或者被障碍物遮挡，或遇到阴雨天气时，手机和车辆之间的

通讯可能受到影响，导致有效距离缩短，甚至无法正常工作。

- › 由于手机品牌不同，数码钥匙有效距离略有不同。
- › 建议在不使用数码钥匙时，将手机蓝牙关闭。
- › 离开车辆时不要将手机遗留在车内。

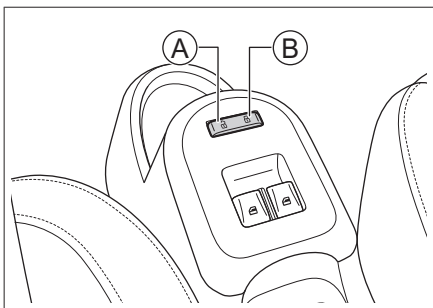
## 钥匙按钮锁止和解锁

请参见钥匙按钮介绍。（▷ 第 14 页）

## 手机 APP 锁止和解锁

通过操作手机 APP 可实现锁止和解锁所有车门，详情请咨询您购车时的经销商。

## 中控按钮锁止和解锁



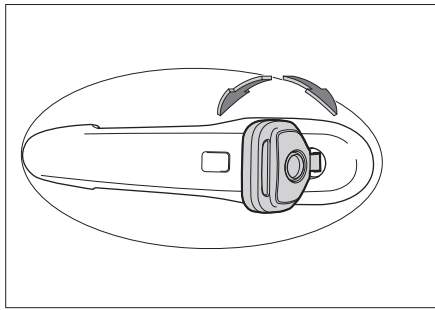
4CFBA9F5F360

① 解锁按钮

② 锁止按钮

所有车门及后背门完全关闭后，按压相应按钮，可以锁止或解锁所有车门以及后背门。

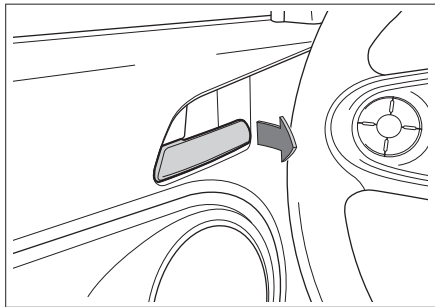
## 机械钥匙锁止和解锁



F1E75D294B14

使用机械钥匙插入车门锁孔内，转动钥匙，可以锁止或解锁车门。

### 内扣手解锁



294AF038BB64

在车门锁止状态下，拉动驾驶员侧车门内扣手，可解锁并打开车门。

在车门锁止状态下，拉动副驾驶员侧车门或后排车门的内扣手可解锁对应车门，再拉动一次可打开车门。

#### **i** 提示

使用内扣手打开后排车门时，请确保儿童锁为关闭状态，否则无法打开后排车门。

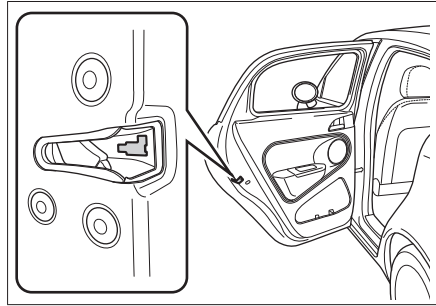
### 紧急情况下锁止

本紧急锁止方式仅适用副驾驶员侧车门和后排车门。关于驾驶员侧车门锁止方式，请参考

见“机械钥匙锁止和解锁”。（▷ 第 18 页）

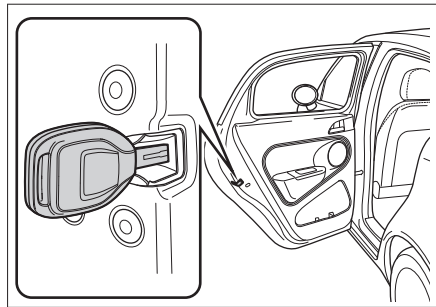
当通过电动门锁系统无法锁止车门时，请尝试用以下方式锁止车门。

1. 拆下紧急锁孔的盖子。



9A32B38188D4

2. 将机械钥匙插入紧急锁孔内，随后将其拔出。

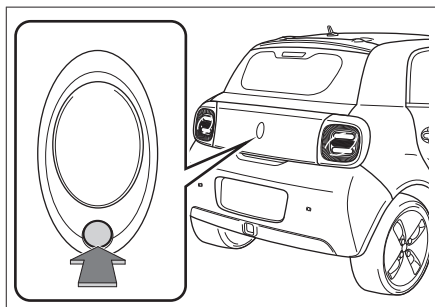


E8ED499BB246

3. 将车门完全关闭，并拉动车门把手以确认车门已锁止。

## 后背门 手动后背门

### 打开



通过以下任一方法可以打开后背门：

- › 随身携带手机（获得数码钥匙），按压后背门微动开关，然后手动抬起后背门。
- › 操作手机 APP 解锁后背门，30 秒内按压后背门微动开关，然后手动抬起后背门。
- › 驾驶员侧车门为解锁状态时，按压后背门微动开关，然后手动抬起后背门。
- › 长按遥控钥匙的后背门控制按钮，可以解锁后背门，解锁后 30 秒内按压后背门微动开关，然后手动抬起后背门。

### 关闭

向下拉后背门，在完全关闭前从车外按压后背门，使其完全关闭。

#### ⚠ 警告

- › 禁止在后背门打开的状态下驾驶车辆。
- › 行李区内禁止载人。
- › 后背门附近有其他人员时，打开或关闭后背门时，应确保不会对其他人员造成伤害。
- › 关闭后背门时，请留意随身携带的包或领带等不要被后背门夹住。

- › 不要让儿童操作后背门，否则可能导致意外伤害。

#### ⚠ 注意

按压后背门微动开关后，请务必执行一次打开再关闭后背门的操作，否则后背门可能一直处于解锁状态，此时任何人都可以打开后背门。

#### ⚠ 注意

- › 打开后背门时，禁止用力过猛，否则容易损坏后背门。
- › 在强风环境中打开后背门时，一定要小心。在强风作用下，可能会使后背门开度过大，造成后背门变形。
- › 若后背门被冻住或被冰雪覆盖时，不要强行打开后背门，先通过空调制热功能使车内温度上升后再打开后背门。  
紧急情况下必须打开后背门时，须浇温水使冰融化，待结冰位置松动后再尝试打开后背门。
- › 不要在后背门支撑杆上安装或粘贴任何饰品。
- › 不要横向用力拉动后背门，否则会导致支撑杆弯曲、变形。

#### i 提示

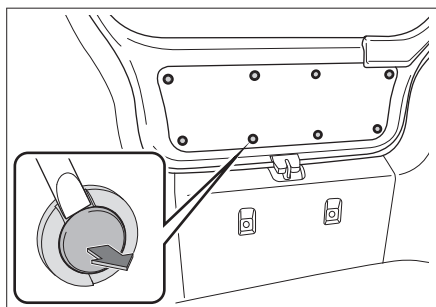
- › 环境温度低于 0°C 时，后背门支撑杆可能无法自动支起后背门，遇此情况，可手动上抬后背门将其打开。
- › 不要在后背门上安装沉重的附件，否则可能导致支撑杆无法顺利支起后背门。
- › 后背门支撑杆的伸缩运动需油液辅助润滑，所以支撑杆防尘罩附近可能有油

渍，这属于正常情况。

## 紧急情况下解锁

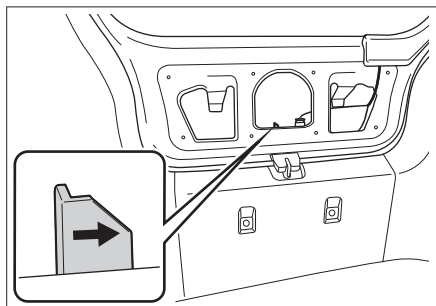
在电动门锁系统无法开启后背门的情况下，可以采取应急操作从车内打开后背门。

1. 将后排座椅靠背放倒。用平头螺丝刀拆下后背门盖板上的卡扣，取下盖板。



CA6116D68891

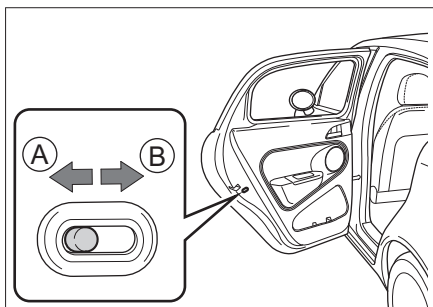
2. 沿箭头方向拨动应急开启装置，即可开启后背门。



C69E696C33B5

## 儿童锁

如果车内载有儿童，建议坐在相对安全的后排座椅上，后排车门装配了儿童锁，可以防止儿童意外打开车门。



756AA3795E70

Ⓐ 关闭儿童锁

Ⓑ 开启儿童锁

### ⚠ 警告

只有后排车门装配有儿童锁，如果儿童自在后排，请同时开启后排两车门上的儿童锁，以免车门意外打开而导致事故发生。

### ℹ 提示

开启儿童锁后，只有从车外拉动车门把手，才能打开车门。

## 自动回防

所有车门及后背门锁止时，按压车门把手的微动开关或按压遥控钥匙解锁按钮或操作手机 APP 成功解锁车门后，若在 30 秒内电源开关、所有车门以及后背门的状态未发生变化，则所有车门以及后背门将自动锁止。

## 熄火解锁

电源开关由 ON 模式切换到 LOCK 模式后，所有车门以及后背门自动解锁。

通过多媒体显示屏可以开启或关闭熄火解锁功能。（▷ 第 111 页）

## 行车自动锁止

当车速超过设定值后，所有车门以及后背门自动锁止。

### **i** 提示

多媒体显示屏中，可设置行车自动锁止的车速。（▷ 第 111 页）

### **i** 提示

行车前须确认所有车门以及后背门已完全关闭。

## 碰撞自动解锁

当电源开关处于 ON 模式，系统检测到碰撞时，所有车门自动执行解锁。

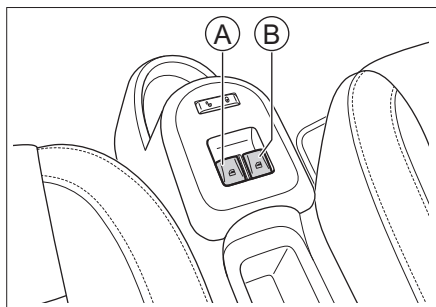
## 防误锁

驾驶员侧车门处于锁止状态，在关闭最后一个车门时，此时所有锁止车门将自动解锁。

## 车辆装备

请注意，本手册包含了该车型系列的所有标准装备、国别装备和特殊装备。因此，本手册中所描述的某些装备或功能可能并未装配在您的车辆上或仅在某些市场提供。具体配置信息，请查阅相关销售资料或咨询您购车时的经销商。

## 前排车窗开关



A301C58D6869

- Ⓐ 驾驶员侧车窗开关
- Ⓑ 副驾驶员侧车窗开关

### 手动操作

欲打开或关闭车窗时，按压或拉起相应的开关并保持住，直至车窗达到合适的位置后松开开关即可。

#### ⚠ 警告

关闭车窗之前，应确认所有乘员的头 and 手等部位均已离开车窗。否则，会造成极为严重的伤害。

### 一键升降

按压车窗开关至超过压力点后松开，车窗会自动完全打开。如欲使其中途停住，拉起此开关即可。

拉起车窗开关至超过压力点后松开，车窗会

自动完全关闭。如欲使其中途停住，按压此开关即可。

#### **i** 提示

因车型配置不同，部分车型仅驾驶员侧车窗装配一键下降功能。

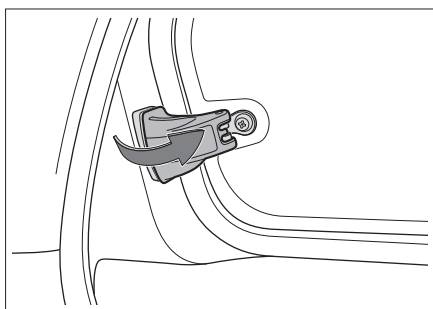
#### ⚠ 注意

在低温环境下，车窗玻璃与窗框间可能结冰冻结，导致玻璃无法正常升降，此时请勿强行反复操作，以免损坏升降机构。待车内温度回升，玻璃解冻后方可正常升降。

#### ⚠ 注意

连续多次反复操作车窗开关后，为保护玻璃升降器电机，可能会触发过热保护功能。此时，车窗开关将暂时失效，无法控制车窗升降。等待电机冷却后，车窗开关可自动恢复正常。

## 后排车窗开关



0178ED5478F8

### 打开

向内侧拉动开关并沿箭头方向打开至最大位置，展开折叠铰链，即可打开车窗，并确保开关固定牢靠。

## 关闭

向内侧拉动开关，再沿箭头反方向将开关扣紧。

### ⚠ 警告

- › 禁止将手或其他物品沿车窗缝隙伸出窗外，以免发生危险。
- › 禁止在车窗外部强行关闭车窗，以防开关损坏。

## 防夹功能

车窗自动关闭过程中，如果感知到窗框与车窗之间有异物，车窗将停止关闭且自动下降一段距离。

### i 提示

因车型配置不同，部分车型可能未装配此功能，请以实车为准。

### ⚠ 警告

- › 禁止使用身体的任何部位来测试防夹功能。
- › 车窗在完全关闭的瞬间，如果有物体被卡住，防夹功能将不能发挥作用。

### ⚠ 注意

在恶劣条件下，如低温、剧烈颠簸，玻璃上升过程中可能会触发防夹功能，无法顺利闭合，此时请拉起车窗开关至超过压力点进行关闭。

## 延时功能

将电源开关由 ON 模式切换到 LOCK 或 ACC 模式，数秒内仍可以对前开车窗进行操作。

## 初始化

当一键升降功能出现紊乱，可以通过以下操作恢复：

1. 电源开关切换到 ON 模式。
2. 拉起具备一键升降功能的车窗开关超过压力点，直至车窗完全关闭，保持约 2 秒钟。
3. 再次操作车窗开关，使车窗执行一次一键下降和一键上升。

### i 提示

具有一键功能的车窗必须都要初始化。

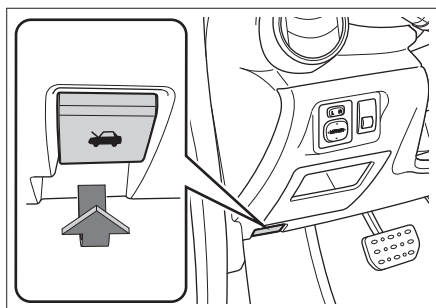
# 机舱盖

## 车辆装备

请注意，本手册包含了该车型系列的所有标准装备、国别装备和特殊装备。因此，本手册中所描述的某些装备或功能可能并未装配在您的车辆上或仅在某些市场提供。具体配置信息，请查阅相关销售资料或咨询您购车时的经销商。

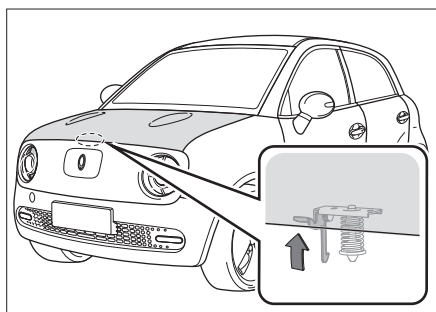
## 打开

1. 拉动位于仪表板下方的机舱盖开启扣手，机舱盖将轻轻弹起。



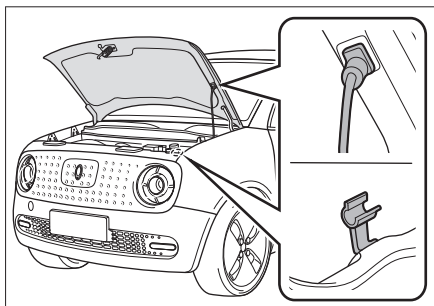
F29138DD605A

2. 略微抬起机舱盖，将手伸进缝隙中沿箭头方向拨动锁扣，即可打开机舱盖。



094D0F5AED63

3. 将支撑杆从卡槽中取出，然后将前端插入机舱盖的凹槽里，以固定打开的机舱盖。



C68D987CC971

## 关闭

1. 将机舱盖向上略微抬起。
2. 自凹槽内取下支撑杆，将其放回原位。
3. 在距锁扣约 30 厘米的高度处，松开机舱盖，任其自由下落。
4. 确认机舱盖已完全锁止。

### 警告

行车前须确保机舱盖已关闭并牢固锁止。否则，行驶过程中可能意外打开，从而引发事故。

### 注意

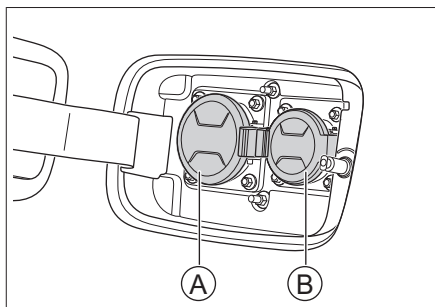
› 关闭机舱盖前，请检查有无任何杂物遗落在机舱内。



## 车辆装备

请注意，本手册包含了该车型系列的所有标准装备、国别装备和特殊装备。因此，本手册中所描述的某些装备或功能可能并未装配在您的车辆上或仅在某些市场提供。具体配置信息，请查阅相关销售资料或咨询您购车时的经销商。

## 充电模式



5B43BF324956

- Ⓐ 快速充电口（直流充电）
- Ⓑ 普通充电口（交流充电）

充电所需时间因电池充电状态、使用时间、温度、连接电源的状态而异。常温条件下，充电时间最短。

### ⚠ 警告

- › 若体内植有心脏除颤器等医疗设备，充电前必须向该设备制造商确认是否影响该类医疗设备正常工作。
- › 在车辆充电过程中不建议有人员在车内。若对体内植有心脏除颤器等医疗设备的人员有影响，禁止进入车内和行李区内取东西。
- › 充电前请确保车辆、插座、供电设备和充电电缆的充电端口内没有水或其他异物，并检查金属端子是否生锈或被腐

蚀，否则禁止充电。因为不正常的端子连接可能导致短路或电击，威胁生命安全。

- › 充电装置应放在儿童无法触及的地方。并禁止儿童等需要看护的人进行充电作业。
- › 如遇雨雪等恶劣天气，禁止在露天环境下对车辆进行充电。充电结束后，需确保双手或充电接口处无水渍，再拆卸充电设备，以免发生触电危险。

### ⚠ 注意

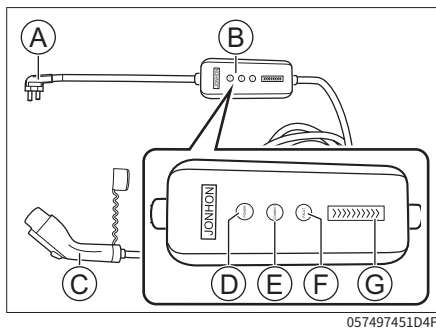
- › 禁止使用电压不稳定的发电设备充电，否则会引发车辆事故。
- › 建议挡位处于 N 挡且车辆停稳后，再进行充电。
- › 充电过程中，若发现异味或烟等状况，必须立刻终止充电，疏散人群，远离电动车，联系服务商进行检查。
- › 充电过程中，机舱内的冷却风扇可能会突然开始运转。注意避免手脚、衣服、装饰品等接触风扇。
- › 充电期间请断开大功率用电设备以保持充电效率。
- › 建议在稳定电网电路上且尽可能到指定配置的充电设施上充电。以下情况可能导致车辆无法正常充电：
  - 电网波动较大，幅值、频率超出国家标准规定值等。
  - 公共场所的充电设施，缺乏有效监管及维护，充电插头内存在异物或异常损毁等。
  - 部分充电桩作为公共基础设施，未经过相关匹配验证，不同厂家充电插头与车

辆插座配合不良。

- 对于需要刷卡或扫码的充电桩，请在连接充电枪后 5 分钟内完成刷卡或扫码操作，否则请重新插拔充电枪后再操作。

## 充电电缆

充电电缆位于行李区内。



- Ⓐ 插头
- Ⓑ 控制盒
- Ⓒ 充电枪
- Ⓓ 电源指示灯
- Ⓔ 连接指示灯
- Ⓕ 故障指示灯
- Ⓖ 充电指示灯带

### **i** 提示

充电电缆仅适用于普通充电。

### **▲** 注意

- 充电前应确保充电电缆供电三孔插头与插座插合到位。否则有触电或充电线路烧蚀的危险。
- 充电电缆破损状态下禁止充电。
- 必须使用原厂充电电缆。如果使用其他充电电缆，可能会导致动力电池无法正

常充电，并引发故障。

- 禁止拆卸、修理、改造充电器材（充电电缆、充电端口等），否则可能导致充电故障，引起火灾。
- 启动车辆时，必须确认充电枪已完全拔出，否则可能导致充电装置和车辆损坏。
- 为了防止充电电缆的破损，请注意以下几点：
  - 禁止强行拉伸、扭曲、弯曲、踩踏电缆部件。
  - 充电电缆禁止放在加热器等温度较高物体的附近。
  - 禁止在温度高于 85°C 的场所保存或使用充电电缆。
  - 避免阳光直射或在潮湿的场地使用。

## 控制盒指示灯说明

工作或故障状态	电源指示灯 (黄色)	连接指示灯 (蓝色)	故障指示灯 (红色)	充电指示灯带 (绿色)
初始状态	常亮	闪烁一下	闪烁一下	闪烁一下
等待充电模式	常亮	常亮	灭	灭
正常充电模式	常亮	常亮	灭	闪烁
充电完成	常亮	常亮	灭	常亮
接地故障	闪烁	灭	闪烁	灭
漏电故障	常亮	常亮	闪烁	灭
过流故障	常亮	常亮	常亮	灭
过温故障	常亮	灭	闪烁	灭
过/欠压	闪烁	常亮	常亮	灭

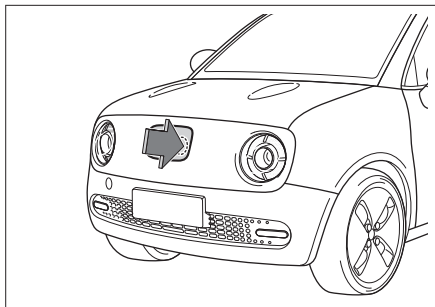
## 普通充电

1. 将电源开关切换至 LOCK 模式。

### ⚠ 注意

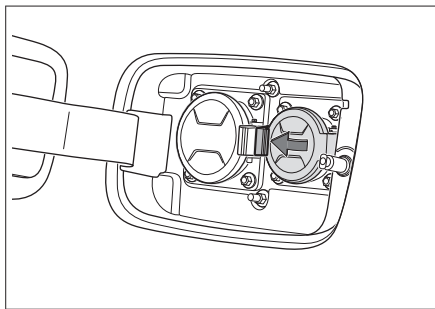
充电时建议将电源开关切换至 LOCK 模式。不建议在 ACC 或 ON 模式下充电。

2. 驾驶员侧车门解锁时，按压充电口盖的一端，充电口盖会轻轻弹开。



7BC335E9C26F

3. 沿箭头方向拨动卡扣，打开普通充电口保护盖。



1FC8A2FA6F97

4. 取出充电电缆并将插头插入插座。

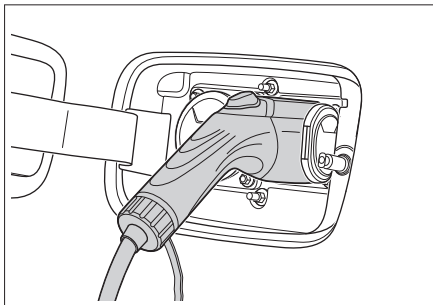
### ⚠ 警告

电源侧必须安装断路器。普通充电供电电源必须是承载额定电流大于 16 安的电源装置且供电插座必须使用正规 16 安三孔插座，插座前端接线应符合标准

单相三线制的接线要求，且接地可靠。

- 充电回路中，避免产生过多的线路接头、转换接头，避免使用过长线缆。防止产生异常发热及漏电危险，引发火灾或触电事故。

5. 取下充电枪头部的保护盖，将充电枪插入普通充电口，并确保已锁定。



5102BB223C0F

连接正常后，控制盒上连接指示灯及仪表盘上的充电连接指示灯点亮。



### ⓘ 提示

若车辆无法立即充电，可通过手机 APP 或多媒体系统设置立即充电和预约充电模式，选择立即充电即可。（▷ 第 107 页）

### ⚠ 注意

如果充电枪或充电口内有异物，无法连接时，禁止强行连接，请立即联系服务商。如果强行连接，会导致充电装置和车辆损坏。

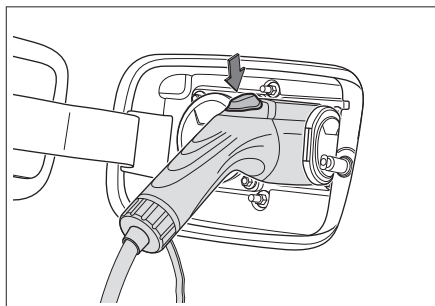
充电口冻结时，使用吹风机等解冻。如果在冻结状态下强行连接充电枪，会引发故障。

6. 充电时，仪表上的  指示灯点亮和  指示灯点亮，同时控制盒上的电源指示灯常亮、连接指示灯常亮及充电指示灯带闪烁。当控制盒的充电指示灯常亮时，表示充电完成。

若无法正常充电，请参见充电电缆控制盒上指示灯状态说明。（▷ 第 27 页）

若存在故障，请尽快与服务商联系。

7. 充电完成后，先将插头从电源上拔下。
8. 然后在驾驶员侧车门解锁后 15 秒内按下充电枪上端的解锁按钮，将充电枪拔出。



B1D8D041D744

### **i** 提示

驾驶员侧车门解锁后 15 秒内如未拔出充电枪，充电枪将再次上锁。

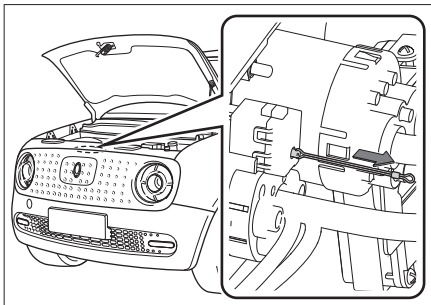
下列方法可以重新解锁充电枪：

- ▷ 执行一次锁止车门，再次解锁车门。
- ▷ 应急解锁方法解锁。

9. 盖上充电枪的保护盖，关闭普通充电口保护盖及充电口盖，将充电电缆放回行李区内。

## 应急解锁

1. 在普通充电模式下解锁失败时，打开机舱盖在普通充电口后部找到应急解锁拉线，沿箭头方向拉动应急解锁拉线。

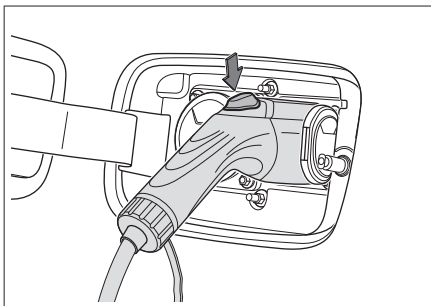


888369CE90E4

### **i** 提示

因车型配置不同，部分车型未装配应急解锁功能，请以实车为准。

2. 按压充电枪上端的解锁按钮，将充电枪拔出。



B1D8D041D744

## 快速充电

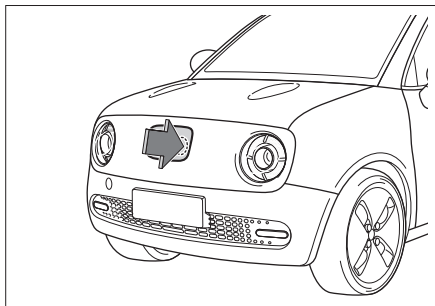
在进行快速充电前，请仔细阅读充电设备上的相关操作说明，并严格遵守充电站的相关规定。

1. 将电源开关切换至 LOCK 模式。

### ⚠ 注意

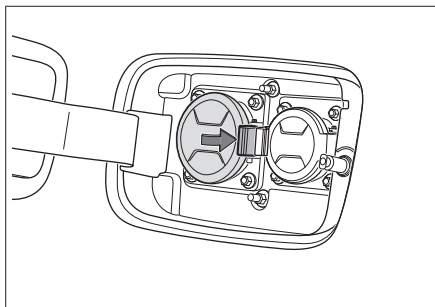
充电时建议将电源开关切换至 LOCK 模式。不建议在 ACC 或 ON 模式下充电。

2. 驾驶员侧车门解锁时，按压充电口盖的一端，充电口盖会轻轻弹开。





7BC335E9C26F

3. 沿箭头方向拨动卡扣，打开快速充电口保护盖。



0C9A4C235COE

4. 严格按照充电设备上的操作说明进行操作。
5. 确认仪表上的  指示灯点亮和  指示灯点亮。

### ⚠ 注意

频繁使用快速充电会影响电池寿命，推荐使用普通充电。

使用快速充电口进行充电时，应确保充电枪连接到位。否则会导致锂电池无法充电或充电器材的破损。

## 车辆装备

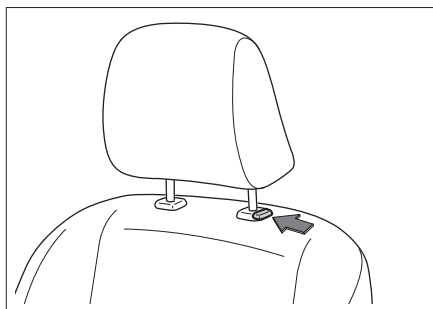
请注意，本手册包含了该车型系列的所有标准装备、国别装备和特殊装备。因此，本手册中所描述的某些装备或功能可能并未装配在您的车辆上或仅在某些市场提供。具体配置信息，请查阅相关销售资料或咨询您购车时的经销商。

## 头枕

### 头枕调节

#### ⚠ 警告

车辆行驶过程中，禁止调节头枕。



BC0A0EDAD2D2

- › 欲升高头枕时，可以直接上提头枕到所需位置。
- › 欲降低头枕时，长按头枕调节按钮的同时将头枕下压到所需位置。

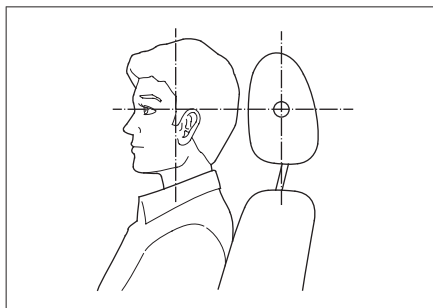
#### **i** 提示

头枕的最低位置不是其使用位置，使用时务必将头枕调高至锁定位置。

#### **i** 提示

调节头枕后，按压头枕以确认其锁止牢固。

## 头枕最佳位置



9E7765160C3A

当您把头枕中心高度调整到与耳朵上部平齐时，头枕才能发挥最大的保护作用。

### 头枕拆卸

欲拆下头枕时，长按头枕调节按钮的同时将头枕完全拔出。

#### ⚠ 警告

禁止在拆下头枕的状态下行驶。否则，如果发生碰撞，颈部会受到巨大的冲击，从而造成重伤甚至死亡。

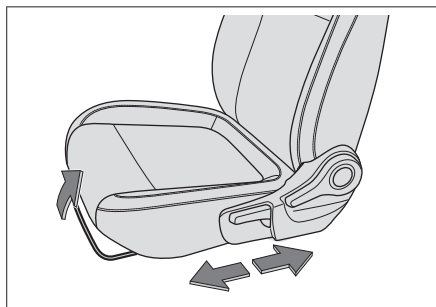
## 前排座椅

### 手动座椅调节

#### ⚠ 警告

- › 驾驶过程中，禁止调节座椅。
- › 行车前，请将座椅调节到便于正确驾驶的位置。否则，不仅容易出现错误操作，甚至有可能导致意外事故，且不能有效发挥座椅安全带、安全气囊、头枕等装备的安全效能。
- › 不要将座椅靠背过度倾斜，以免碰撞时身体从腰部安全带滑出。只有在您坐直、靠好座椅靠背时，座椅安全带才能提供最大限度的保护。

## 座椅前后调节



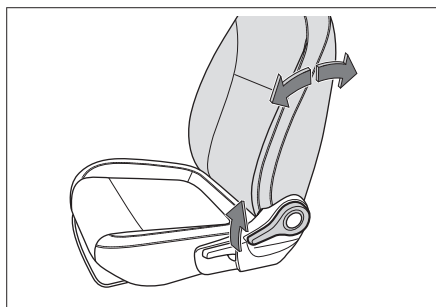
9BBB9520998A

拉起座椅位置调节杆，前后滑动座椅至所需位置，松开调节杆。

### **i** 提示

座椅调节完毕后，需确认其已锁定牢固。

## 靠背倾角调节



29A8D2B19349

身体紧贴靠背，拉起座椅靠背倾角调节手柄，身体后仰使靠背调到所需角度，松开调节手柄。

### **!** 注意

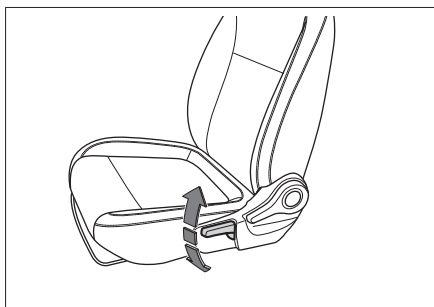
请将靠背倾角调节杆完全抬起后再调节靠背。否则，可能导致座椅机械故障。

### **i** 提示

因车型配置不同，调节手柄可能略有差

异，具体请以实车为准。

## 座椅高度调节



E7870317355A

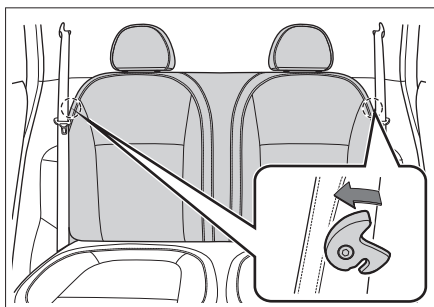
- › 若要调高座椅，反复向上拉座椅高度调节手柄。
- › 若要降低座椅，反复向下压座椅高度调节手柄。

### **i** 提示

部分功能仅适用于驾驶员座椅。

## 后排座椅

### 靠背折叠



51E690C79F30

1. 将座椅头枕调低，以免被前排座椅卡住。
2. 调整座椅安全带，以免干扰靠背折叠。
3. 同时拉起靠背两侧的扳手，可将解锁后



的靠背向前折叠。

### ⚠ 注意

- › 在折叠座椅靠背之前，应将所有的物品从座椅上移开。
- › 当靠背处于折叠状态时，请勿在上面放置重物。

### ⚠ 警告

禁止在车辆行驶过程中折叠座椅。

## 靠背恢复

1. 调整座椅安全带，以免靠背恢复时被卡在座椅下。
2. 向上拉起靠背，将其恢复至使用位置。前后轻轻摇动座椅靠背，确保靠背锁定到位。

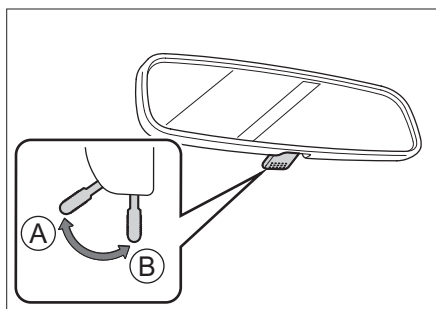
# 后视镜

## 车辆装备

请注意，本手册包含了该车型系列的所有标准装备、国别装备和特殊装备。因此，本手册中所描述的某些装备或功能可能并未装配在您的车辆上或仅在某些市场提供。具体配置信息，请查阅相关销售资料或咨询您购车时的经销商。

## 内后视镜

### 手动防眩目内后视镜



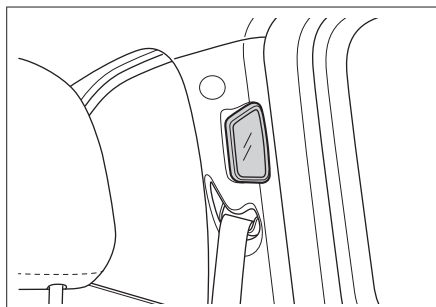
B8CD37F08C32

(A) 正常位置

(B) 防眩目位置

通过操作控制手柄可减弱后方车辆前照灯的反光。

### 辅助开门镜



F1B0B7808AB2

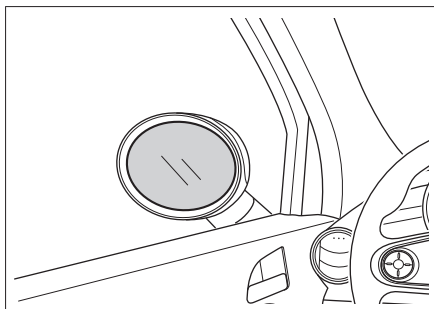
辅助开门镜位于车内两侧的 B 柱上。可以辅助后排乘员观察车辆后方路况，确保安全

后再开门下车。

## 外后视镜

### 镜面调节

#### 手动调节



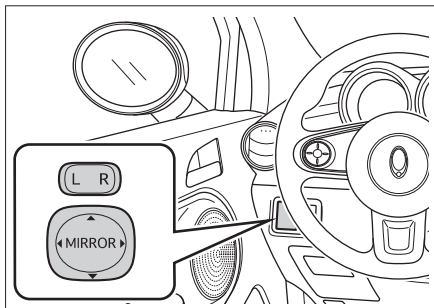
05D49BD7E43B

按压镜面的边缘位置，可调节镜面观看角度。

#### ▲ 注意

对于电动调节的后视镜，请不要按压镜面进行手动调节，以免损坏内部机构。

#### 电动调节



06429FE39DD5

1. 按压选择按钮选择左侧 (L) 或 右侧 (R) 外后视镜。
2. 按压调节按钮的上、下、左、右位置，可以对左侧或右侧外后视镜镜片进行调节。

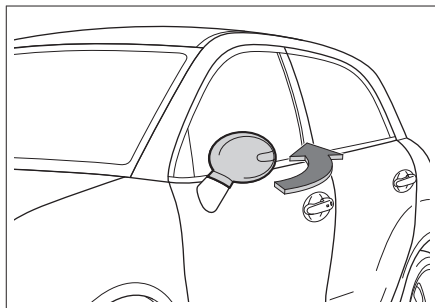
3. 调节结束后，将选择按钮复位。

### ⚠ 警告

驾驶时，禁止调节后视镜。否则可能因操控失误造成事故，导致严重伤亡。

## 外后视镜折叠

### 手动折叠



8B8115DD1956

沿箭头方向扳动外后视镜的外侧，可将其折叠。

在行驶前必须将外后视镜复位至使用位置。

### ⚠ 警告

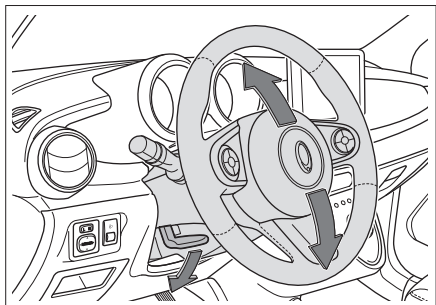
- › 驾驶前必须将后视镜展开并进行适当调节。
- › 后视镜移动时，不要夹住手指，以免受伤或损坏后视镜。

# 方向盘

## 车辆装备

请注意，本手册包含了该车型系列的所有标准装备、国别装备和特殊装备。因此，本手册中所描述的某些装备或功能可能并未装配在您的车辆上或仅在某些市场提供。具体配置信息，请查阅相关销售资料或咨询您购车时的经销商。

## 调节方法



26AF4373DA9A

1. 释放方向盘下方的调节杆。
2. 调节方向盘使其对准您的前胸，并确保您能够看见组合仪表上所有的仪表和指示灯。
3. 调节完毕后，收起调节杆以锁定方向盘。

### 警告

- › 行车中，禁止调节方向盘。否则，可能会因操控失误引发事故，造成严重伤亡。
- › 调节方向盘后，须确保方向盘锁定牢固。否则，可能会因方向盘突然移动引发事故，造成严重伤亡。

## 喇叭

按压方向盘上的喇叭标记或其周边部位，喇叭鸣响。

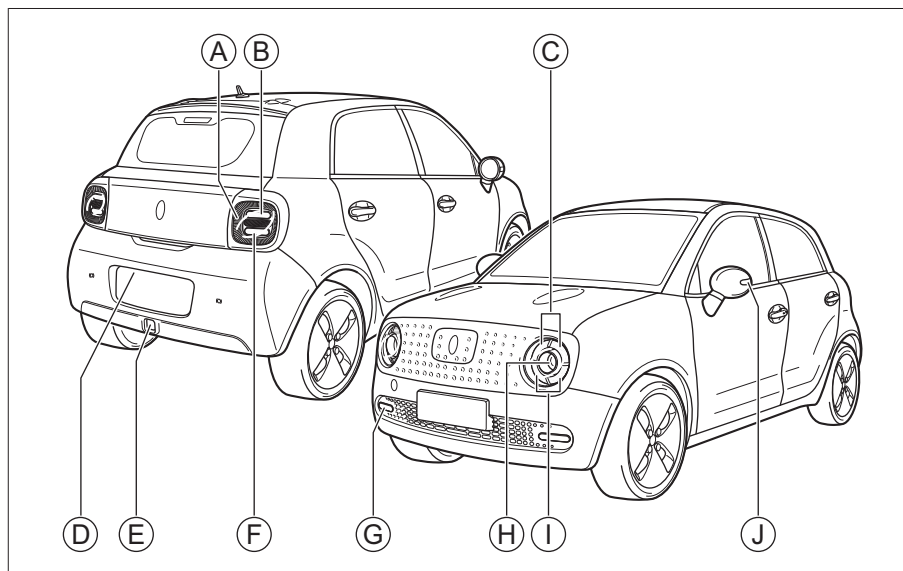
1

操作

## 车辆装备

请注意，本手册包含了该车型系列的所有标准装备、国别装备和特殊装备。因此，本手册中所描述的某些装备或功能可能并未装配在您的车辆上或仅在某些市场提供。具体配置信息，请查阅相关销售资料或咨询您购车时的经销商。

## 车灯位置



E3F119F1DBDA

Ⓐ 后位置灯、制动灯

Ⓑ 后转向灯

Ⓒ 前位置灯

Ⓓ 牌照灯

Ⓔ 后雾灯

Ⓕ 倒车灯

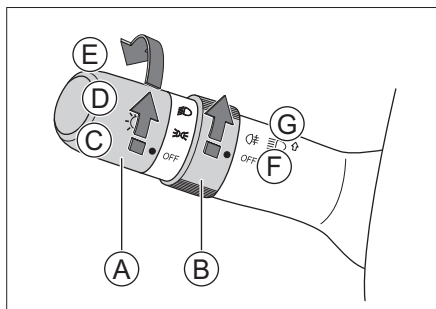
Ⓖ 昼间行车灯

Ⓗ 近光灯/远光灯

Ⓘ 前转向灯

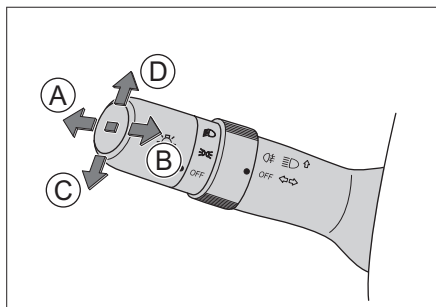
Ⓙ 侧转向灯

## 灯光控制组合开关



F9B134833A9B

- Ⓐ 灯光总开关旋钮
- Ⓑ 雾灯开关旋钮
- Ⓒ 灯光关闭
- Ⓓ 小灯（位置灯、牌照灯、背景灯）开启
- Ⓔ 近光灯开启
- Ⓕ 雾灯关闭
- Ⓖ 后雾灯开启



F03449C0F2D2

- Ⓐ 远光灯开启
- Ⓑ 远光灯闪烁
- Ⓒ 左转向灯开启
- Ⓓ 右转向灯开启

### 近光灯

电源开关处于 ON 模式，将灯光总开关旋钮旋至近光灯开启位置，近光灯点亮。

### ▲ 注意

行车中，请勿将位置灯代替近光灯使用。否则，有发生事故的风险。

因为位置灯的亮度不足以照亮车辆前方的道路或让其他车辆、行人看到本车。所以，在天色昏暗或能见度不佳时请开启近光灯。

### 后雾灯

电源开关处于 ON 模式，且近光灯处于点亮状态时，将雾灯开关旋钮旋至后雾灯位置，后雾灯点亮。

### 远光灯

近光灯点亮时，垂直方向盘向下按压灯光控制组合开关，远光灯点亮。

### 远光灯闪烁

垂直方向盘向上拉起灯光控制组合开关，远光灯点亮；松手后，灯光控制组合开关自动回位，远光灯熄灭。

超车时，可以反复进行此操作，实现超车提醒。

### 转向灯

#### › 转向信号功能

电源开关处于 ON 模式时，向上或向下拨动灯光控制组合开关，相应的转向灯闪烁。

#### › 变道信号功能

变换车道时，向上或向下轻轻拨动组合开关，松开后组合开关自动回位，则相应的转向灯闪烁 3 次，实现变道提醒。

### 驻车灯

通过多媒体显示屏可以开启或关闭驻车灯功

能。(▷第 112 页)

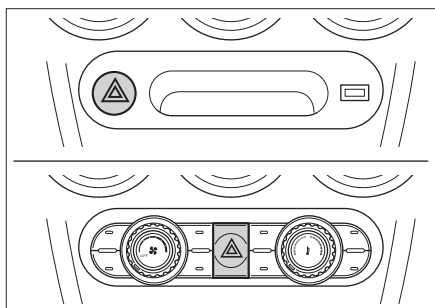
如果需要临时停车且车内无人时，建议您开启驻车灯，以便提示他人本车位置。

电源开关处于 LOCK 模式，且灯光总开关位于灯光关闭位置，向下或向上拨动灯光控制组合开关可以开启驻车灯。

### ▲ 注意

使用驻车灯时，请遵守当地相关法规。

## 危险警告灯



如果车辆出现故障或遭遇交通事故等状况，为提醒其它车辆请开启危险警告灯。

按压开关，可以开启或关闭危险警告灯。

## 昼间行车灯

为了使其他驾驶员更清楚地看到您的车辆，启动车辆后，昼间行车灯自动点亮。

### i 提示

小灯（位置灯、牌照灯等）或前照灯点亮时，昼间行车灯将自动熄灭。

### ▲ 警告

昼间行车灯并非是为夜间驾驶设计的。

## 照我回家功能

灯光总开关处于近光灯开启位置时，每次将电源开关切换至 LOCK 模式或在车外成功锁止车门（机械钥匙锁止车门除外）后，位置灯和近光灯将自动点亮一段时间，以保证您能够在黑暗环境中离开车辆。

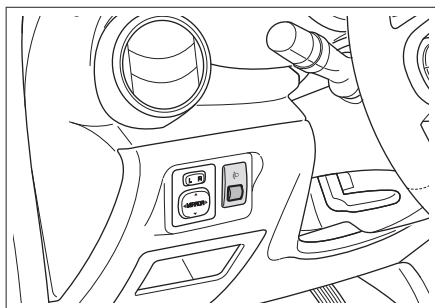
通过多媒体显示屏可以设置照我回家功能的工作状态。(▷第 112 页)

## 紧急制动报警

车辆行驶速度超过 50 公里/小时，此时如果您紧急制动车辆，那么转向灯将闪烁。

通过多媒体显示屏可以开启或关闭紧急制动报警功能。(▷第 112 页)

## 灯光高度调节



可根据乘客数量及车辆的载荷情况调节前照灯光束高度。

- › 向上转动旋钮：调高前照灯光束高度。
- › 向下转动旋钮：调低前照灯光束高度。

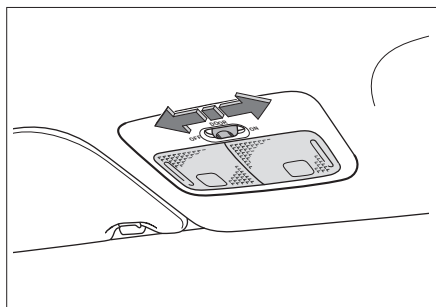
## 车内灯

### i 提示

为节约蓄电池电量，车灯在电源开关处于 LOCK 模式时的点亮时间，可通过多媒体显示屏的节电延时功能进行设置。

(▷ 第 112 页)

## 阅读灯



5C52FCB321CC

拨动开关，可以开启或关闭阅读灯及门控功能。

- › OFF 位置：阅读灯关闭。
- › DOOR 位置：门控功能开启，阅读灯将根据车门状态自动开启或关闭。
- › ON 位置：阅读灯开启。

### **注意**

未启动车辆时，请不要长时间使用车内灯光照明。否则，可能导致蓄电池亏电。

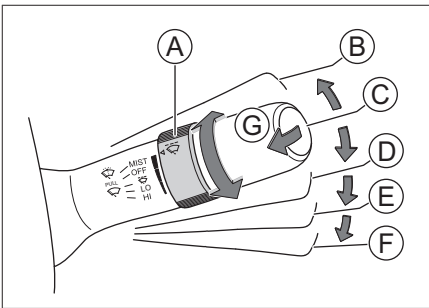


## 车辆装备

请注意，本手册包含了该车型系列的所有标准装备、国别装备和特殊装备。因此，本手册中所描述的某些装备或功能可能并未装配在您的车辆上或仅在某些市场提供。具体配置信息，请查阅相关销售资料或咨询您购车时的经销商。

## 电动前雨刮

电源开关处于 ON 模式时，可以对前风窗玻璃进行刮刷和洗涤操作。



26E507579E5F

Ⓐ 调节旋钮

Ⓑ 前雨刮点动操作 (MIST)

向上拨动雨刮控制组合开关至 MIST 位置，松开后自动回位，前雨刮刮刷 1 次。

Ⓒ 前雨刮关闭 (OFF)

Ⓓ 间歇操作

位于该位置时，通过调节旋钮可以改变间歇时间，从而改变刮刷频率。

Ⓔ 低速刮刷 (LO)

Ⓕ 高速刮刷 (HI)

Ⓖ 前风窗玻璃洗涤

垂直方向盘向上拉起雨刮控制组合开关，前雨刮将使用风窗洗涤液刮刷前风窗玻璃。

通过多媒体显示屏【车辆设置】可以设置洗涤电机开始工作至前雨刮开始刮刷的时间间隔。

### ⚠ 注意

› 如果风窗玻璃表面较脏或粘有异物（积雪、树胶等），需先进行清洁并去除异物，否则可能会损坏雨刮片或雨刮内部结构。

› 避免长时间持续使用洗涤器。否则，可能会损坏洗涤电机。

为保护洗涤电机，洗涤器持续工作一段时间后可能会自动关闭。

› 请经常检查洗涤液罐的液面并及时添加。

在寒冷的季节，应添加合适的洗涤液，以确保洗涤液不会结冰。否则，不但会失去洗涤功能，还会冻坏相关部件。

› 在寒冷季节使用雨刮前，请务必检查雨刮片是否被冻结在风窗玻璃上。如果雨刮片已被冻结在风窗玻璃上，请在解冻后使用，否则可能会损坏雨刮片和雨刮电机。

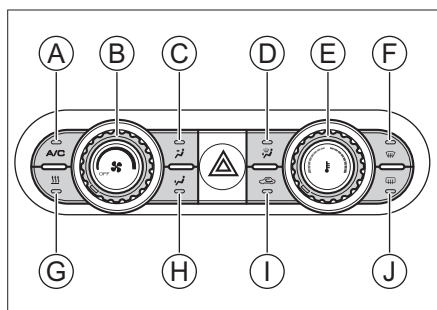
› 因积雪等原因导致雨刮中途停止运转时，请关闭雨刮并尽快将车辆停放在安全地点，然后清除积雪等杂物，以便雨刮能够正常工作。

## 车辆装备

请注意，本手册包含了该车型系列的所有标准装备、国别装备和特殊装备。因此，本手册中所描述的某些装备或功能可能并未装配在您的车辆上或仅在某些市场提供。具体配置信息，请查阅相关销售资料或咨询您购车时的经销商。

## 电动空调（无显示屏）

### 按钮介绍



9069CF5E6240

- Ⓐ A/C 按钮
- Ⓑ 风量调节旋钮
- Ⓒ 吹面出风模式按钮
- Ⓓ 吹脚除霜出风模式按钮
- Ⓔ 温度调节旋钮
- Ⓕ 前除霜按钮
- Ⓖ 制热按钮
- Ⓗ 吹脚出风模式按钮
- Ⓘ 内外循环模式切换按钮
- Ⓙ 后除霜按钮

### 风量调节旋钮

旋转此旋钮，可以开启或关闭空调，以及调节风量。

### A/C 按钮

开启空调后，按压此按钮，指示灯点亮，压缩机开启后，可以降低车内温度和湿度。

### 制热按钮

开启空调后，按压此按钮，指示灯点亮，加热器开启后，可以提高车内温度。

### 温度调节旋钮

开启空调后，旋转此旋钮，可以调节温度。

### 前除霜按钮

开启空调后，按压此按钮，可以开启或关闭前除霜功能。相应的指示灯点亮，表示已开启前除霜功能，此时可以逐步缓解前风窗玻璃和侧门玻璃结霜或起雾现象。

#### **i** 提示

前除霜状态下，默认打开压缩机，此时可根据需要手动开启加热器进行制热。只有在前除霜状态下，压缩机和加热器方可同时开启。

### 吹面出风模式按钮

按压此按钮，可以切换至吹面出风模式。

### 吹脚出风模式按钮

按压此按钮，可以切换至吹脚出风模式。

#### **i** 提示

吹面出风模式和吹脚出风模式可同时开启，此时为吹面吹脚出风模式。吹面吹脚出风模式下，按压吹面出风模式按钮或吹脚出风模式按钮可退出相应的出风模式。

### 吹脚除霜出风模式按钮

按压此按钮，可以切换至吹脚除霜出风模

式。

## 内外循环模式切换按钮

按压此按钮，可以使空调系统在內循环模式和外循环模式之间进行切换。

相应的指示灯点亮，表示已开启內循环模式。

相应的指示灯熄灭，表示已开启外循环模式。此时，可将车外的空气导入车内。

### 提示

- › 一般情况下，都应使用外循环模式。特别是在压缩机关闭的情况下，使用內循环模式易导致车窗起雾。
- › 如果在隧道内、堵车、车外空气污浊或者想快速制冷、制热时，应使用內循环模式。

## 后除霜按钮

按压此按钮，可以开启或关闭后除霜功能。相应的指示灯点亮，表示已开启后除霜功能，此时可以逐步缓解后风窗玻璃的结霜现象。

后除霜功能开启一段时间后将自动关闭，相应的指示灯熄灭。

### 警告

后除霜功能开启后，后风窗玻璃会变热，禁止触碰，小心烫伤。

### 注意

车辆未启动时，请不要长时间使用后除霜功能，以免导致蓄电池亏电。

## 功能介绍

### 制冷

启动车辆后：

1. 根据需要调节风量大小，以启动空调，设定到较大风量可以快速制冷。
2. 按压制冷按钮，以开启制冷功能，然后设定至合适的温度挡位。
3. 选择內循环模式可以加快制冷，有利于提高车辆的经济性和舒适性。

### 制热

启动车辆后：

1. 根据需要调节风量大小，以启动空调，设定到较大风量可以快速制热。
2. 按压制热按钮，以开启制热功能，然后设定至合适的温度挡位。
3. 选择內循环模式可以加快制热，有利于提高车辆的经济性和舒适性。

## 前除霜/前除雾

启动车辆后：

1. 根据需要调节风量大小，以启动空调。
2. 选择前除霜模式。
3. 您可以根据需要调节风量、温度以及切换内外循环模式。

### 提示

如果车内空气污浊或车内起雾，建议切换为外循环。

### 注意

- › 定期检查散热器以及空调冷凝器。请用低压水枪或软毛刷清除积塞在其前表面的树叶、昆虫及尘土。否则，这些物体会阻碍气流，从而降低制冷效果。

- ▶ 定期开启空调可以保持压缩机及密封件的良好润滑并防止泄露。因此，即使在不需要使用空调的寒冷季节，也需要至少每周开启一次空调，每次至少 10 分钟。
- ▶ 如果空调系统的制冷效果有所减弱，请到服务商处进行检修。
- ▶ 直接向大气中排放制冷剂对环境有害，制冷剂应由经过培训和认证的技术人员使用适当的容器回收。

### **i** 提示

#### 关于空调异味

##### ▶ 异味来源

空调需要进行内外空气交换，长期使用后容易聚集污物，长时间会发霉，导致异味产生。

空调滤芯长时间使用后，会积聚水汽、灰尘等，产生异味。

##### ▶ 建议措施

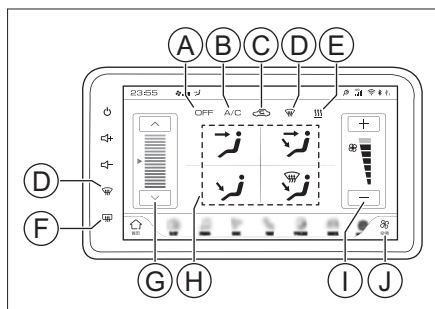
外界空气清新时，采用外循环模式，使车内空气保持流通。

建议先关闭空调压缩机（A/C），保持鼓风机继续出风约 3~5 分钟后再关闭空调系统，以使空调系统干燥，防止霉菌滋生。

当感觉到异味很重时，建议到服务商处进行检查，必要时清洁或者更换空调滤芯。

## 电动空调（有显示屏）

### 按钮介绍



6C86D48892F8

- ① A 关闭按钮
- ② B 制冷按钮
- ③ C 内外循环模式切换按钮
- ④ D 前除霜按钮
- ⑤ E 制热按钮
- ⑥ F 后除霜按钮
- ⑦ G 温度调节按钮
- ⑧ H 吹风模式按钮
- ⑨ I 风量调节按钮
- ⑩ J 空调设置按钮

### **i** 提示

因车型配置不同，空调设置界面可能会略有差异。

### 空调设置按钮

按压此按钮，可以切换至空调设置界面。

### 关闭按钮

按压此按钮，可以关闭空调系统。

### 制冷按钮

开启空调后，按压此按钮，指示灯点亮，压缩机开启后，可以降低车内温度和湿度。

## 制热按钮

开启空调后，按压此按钮，指示灯点亮，加热器开启后，可以提高车内温度。

## 温度调节按钮

按压此按钮，可以调节温度。

## 风量调节按钮

按压此按钮，可以调节风量。

## 吹风模式按钮

按压此按钮，可以选择不同的吹风模式。

## 前除霜按钮

按压此按钮，可以开启或关闭前除霜功能。相应的指示灯点亮，表示已开启前除霜功能，此时可以逐步缓解前风窗玻璃和侧门玻璃结霜或起雾现象。

### 提示

前除霜状态下，默认打开压缩机，此时可根据需要手动开启加热器进行制热。只有在前除霜状态下，压缩机和加热器方可同时开启。

## 后除霜按钮

按压此按钮，可以开启或关闭后除霜功能。相应的指示灯点亮，表示已开启后除霜功能，此时可以逐步缓解后风窗玻璃的结霜现象。

后除霜功能开启一段时间后将自动关闭，相应的指示灯熄灭。

### 警告


后除霜功能开启后，后风窗玻璃会变热，禁止触碰，小心烫伤。


### 注意

车辆未启动时，请不要长时间使用后除霜功能，以免导致蓄电池亏电。

## 内外循环模式切换按钮

按压此按钮，可以使空调系统在内循环模式和外循环模式之间进行切换。

 指示灯点亮，表示已开启内循环模式。

 指示灯点亮，表示已开启外循环模式。此时，可将车外的空气导入车内。

### 提示

- › 一般情况下，都应使用外循环模式。特别是在压缩机关闭的情况下，使用内循环模式易导致车窗起雾。
- › 如果在隧道内、堵车、车外空气污浊或者想快速制冷、制热时，应使用内循环模式。

## 空调控制

### 制冷

启动车辆后：

1. 根据需要调节风量大小，以启动空调，设定到较大风量可以快速制冷。
2. 按压制冷按钮，以开启制冷功能，然后设定至合适的温度档位。
3. 选择内循环模式可以加快制冷，有利于提高车辆的经济性和舒适性。

### 制热

启动车辆后：

1. 根据需要调节风量大小，以启动空调，设定到较大风量可以快速制热。
2. 按压制热按钮，以开启制热功能，然后

设定至合适的温度挡位。

3. 选择内循环模式可以加快制热，有利于提高车辆的经济性和舒适性。

## 前除霜/前除雾

启动车辆后：

1. 选择前除霜模式。
2. 您可以根据需要调节风量、温度以及切换内外循环模式。

### **i** 提示

如果车内空气污浊或车内起雾，建议切换为外循环。

### **▲** 注意

- › 定期检查散热器以及空调冷凝器。请用低压水枪或软毛刷清除积塞在其前表面的树叶、昆虫及尘土。否则，这些物体会阻碍气流，从而降低制冷效果。
- › 定期开启空调可以保持压缩机及密封件的良好润滑并防止泄露。因此，即使在不需要使用空调的寒冷季节，也需要至少每周开启一次空调，每次至少 10 分钟。
- › 如果空调系统的制冷效果有所减弱，请到服务商处进行检修。
- › 直接向大气中排放制冷剂对环境有害，制冷剂应由经过培训和认证的技术人员使用适当的容器回收。

### **i** 提示

关于空调异味

#### › 异味来源

空调需要进行内外空气交换，长期使用后容易聚集污物，长时间会发霉，导致

异味产生。

空调滤芯长时间使用后，会积聚水汽、灰尘等，产生异味。

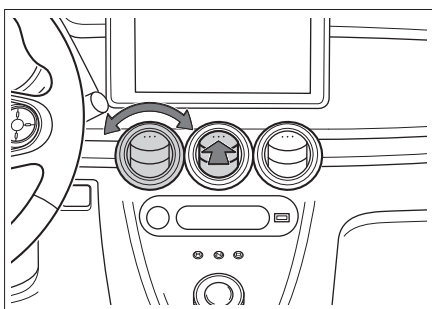
#### › 建议措施

外界空气清新时，采用外循环模式，使车内空气保持流通。

建议先关闭空调压缩机 (A/C)，保持鼓风机继续出风约 3~5 分钟后再关闭空调系统，以使空调系统干燥，防止霉菌滋生。

当感觉到异味很重时，建议到服务商处进行检查，必要时清洁或者更换空调滤芯。

## 出风口



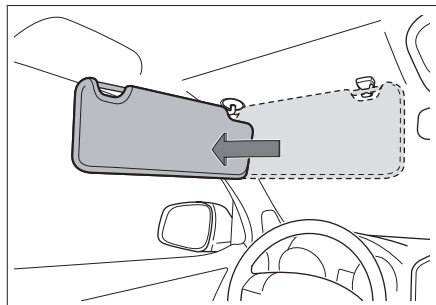
6096F1B093C0

旋转出风口或拨动出风口中部的拨片，可以调节出风方向。

## 车辆装备

请注意，本手册包含了该车型系列的所有标准装备、国别装备和特殊装备。因此，本手册中所描述的某些装备或功能可能并未装配在您的车辆上或仅在某些市场提供。具体配置信息，请查阅相关销售资料或咨询您购车时的经销商。

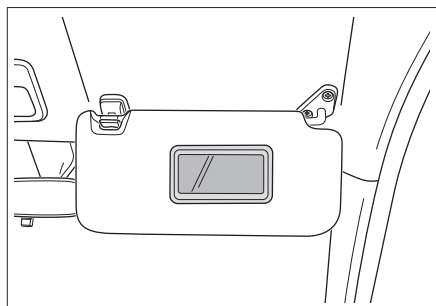
## 遮阳板



欲遮蔽前方阳光时，翻下遮阳板即可。

欲遮蔽侧面阳光时，翻下遮阳板，脱开挂钩并转至侧面。

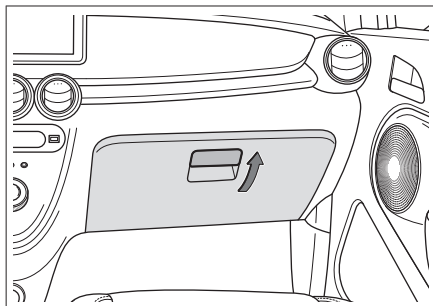
## 梳妆镜



遮阳板内侧装有梳妆镜，翻下遮阳板即可使用。

## 储物装置

### 储物箱



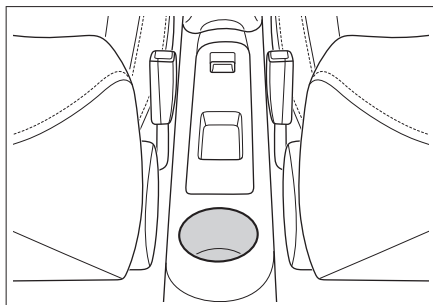
拉动储物箱上的扣手并向下翻转，即可打开储物箱。

向上翻转储物箱直至锁止到位，即可关闭储物箱。

### 警告

驾驶时应确保储物箱处于关闭状态。否则，在发生事故或紧急制动时，储物箱内的物品可能会飞出，导致人员受伤。

### 杯座



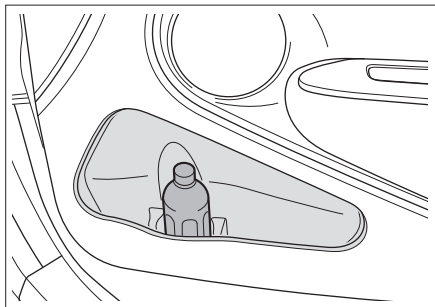
杯座位于前排座椅中间。

### 注意

不得将过小或稳定性差的饮料罐置于杯座中，否则可能倾倒。

- 请确保饮料罐的盖子已盖好，以免里面的液体溅出。

## 瓶座



659A5929F755

每个车门内侧均有一个瓶座，只可放置已密封好的瓶类容器。

### 警告

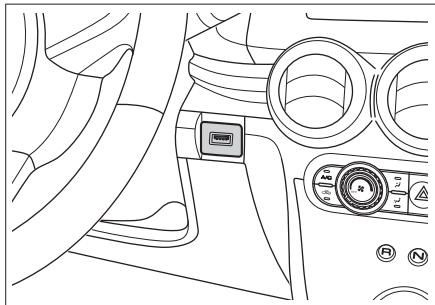
不要将除瓶子以外的任何物品放入瓶座中。否则，在发生事故或紧急制动时，物品可能会从瓶座内甩出并导致人员受伤。

### 注意

请确保瓶子的盖子已盖好，以免里面的液体溅出。

## 电源插座

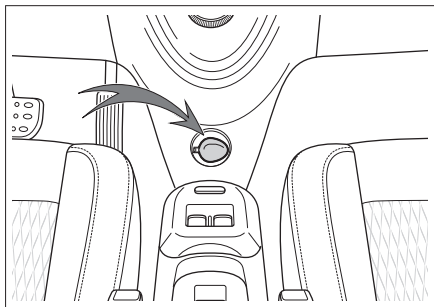
### 5 伏电源



E674A86F1582

此电源可为手机、平板电脑等用电设备充电。

### 12 伏电源



71503722CDB9

此电源可为额定功率小于或等于 120 瓦（10 安）的附件提供 12 伏的直流电源。

### 警告

易燃性气体及发热装置须远离电源插座。

### 注意

- 不要让饮料等液体或异物进入电源插座，否则容易引发短路等故障。若电源插座有护盖，请不使用时将护盖盖好。
- 关闭车辆后，建议不要长时间使用，否则会造成蓄电池亏电。
- 如果使用超过额定功率的附件，可能烧断车辆保险丝。
- 不要将精密设备、强感性设备或其它重要设备连接到此电源插座。
- 不要在潮湿、高温的环境下使用此电源。
- 禁止与其它任何电源并联或串联使用。
- 使用时如发现异常（异常高温、发烟、异味等），请立即停止使用并到服务商处进行检修。



› 禁止擅自改装或维修此电源系统。

1

操作



# 2

# 驾驶

行车规范 .....	52
恶劣环境驾驶建议 .....	56
磨合期驾驶建议 .....	60
纯电动车辆 .....	61
电源开关 .....	65
车辆启动与关闭 .....	66
驻车制动 .....	67
变速器 .....	69
驾驶模式 .....	71
声音提示系统 .....	73
泊车辅助系统 .....	74
行车记录仪 .....	76
胎压监测系统 .....	77
智能驾驶辅助系统 .....	78
巡航控制系统 .....	81
行驶辅助系统 .....	83
虚拟仪表 .....	85
指示灯 .....	88
警告提示音 .....	91

## 车辆装备

请注意，本手册包含了该车型系列的所有标准装备、国别装备和特殊装备。因此，本手册中所描述的某些装备或功能可能并未装配在您的车辆上或仅在某些市场提供。具体配置信息，请查阅相关销售资料或咨询您购车时的经销商。

## 行车前

### 清除杂物

行车前请彻底清除车身上的积雪、落叶等。

### 检查车况

行车前请检查轮胎、油液、灯光、车身外观等日常检查项目，以保证您能安全愉快的驾驶。

行车前请检查动力电池的剩余电量以及续航里程，确保车辆能够顺利抵达目的地。

如果您认为您的车辆需要修理，请及时联系客服商。

### 确认车门和机舱盖状态

行车前，要确认所有车门都处于关闭状态。若车门没有关好，在行车过程中车门容易突然打开，造成意外事故。

行车前，如果打开过机舱盖，则应确认机舱盖是否处于锁定状态。如果机舱盖未锁好，在行车过程中机舱盖可能突然打开，造成意外事故。

### 车内物品摆放

#### 仪表板上

禁止在仪表板上放置物品，如果在仪表板上放置物品，不仅会阻碍驾驶员视野，还会影响起步和安全行车，造成意外事故。

#### 驾驶员脚部

禁止在驾驶员脚部放置任何物品。放置在驾驶员脚部的物品容易夹在踏板下，可能导致驾驶员对车辆失去控制，从而引发意外事故。

如果您需要铺设脚垫，请使用适合本车的脚垫，如果脚垫形状不当、铺设位置不当或双层铺设，会影响踏板的踩踏操作，可能会导致车辆无法启动、换挡困难、无法换挡以及其他意外事故。

#### 座椅下面

禁止在座椅下面放置任何物品。放置在座椅下面的物品会影响到座椅位置调节或无法锁定座椅，容易造成意外事故。

#### 座椅靠背

座椅靠背与人体后背之间，请不要放置靠垫等物品。否则，不仅影响采取正确的驾驶姿势，而且发生车辆碰撞时，座椅安全带及头枕也不能充分发挥安全效能，甚至会发生危及生命的重大伤害。

#### 车窗玻璃上

禁止在车窗玻璃上贴附真空吸盘等饰品。真空吸盘会起到透镜作用，容易引发车辆火灾。

## 行车中

### 禁止超速行驶

驾驶车辆不得超过限速标志、标线标明的速度。

### 禁止超载行驶

超载行驶是很危险的。

驾驶车辆不得超过额定的载客人数和载物重量，不得在行李区或货箱内载人。

## 禁止酒后驾驶机动车

酒后驾驶非常危险，微量酒精也会影响驾驶员的判断力、视力及注意力，容易造成严重事故。

## 禁止使用手机

接打电话时，容易将注意力集中在电话上，造成意外事故。

当驾驶员使用手机时，请将车辆停放在安全地点。

## 禁止疲劳驾驶机动车

疲劳驾驶非常危险，疲劳的状态下，驾驶员的判断力、视力及注意力都会大幅度下降，容易造成严重事故。

## 禁止长时间保持方向盘处于打满状态

方向盘长时间打满，可能会造成助力转向系统效能降低，严重时会造成系统损坏。

## 施加制动

行车中，禁止持续踩下制动踏板或施加驻车制动。否则，容易导致制动衬块过早磨损，或制动器过热，从而影响制动效能，容易引发意外事故。

## 制动器发出警告音

盘式制动器在制动块磨损至需要更换时，发出警告音。

如果制动时听到震鸣声，请勿继续行驶。否则，制动盘将会受到严重磨损，并损坏制动部件、影响制动效能，从而造成意外事故。

## 轮胎爆胎

禁止在爆胎状态下继续行车。在爆胎状态下继续行车将非常危险，易引发意外事故。另外，还会损坏轮胎、车轮、悬架和车身，此

时请立即更换轮胎。

出现以下情况时，需确认轮胎是否爆胎或破裂。

- › 方向盘抖动时。
- › 车辆异常震动时。
- › 车辆异常倾斜时。

行车中爆胎或轮胎破裂时，请握紧方向盘，轻踩制动踏板减速。紧急制动或急打方向盘，都容易使车辆失控。

## 车身下方、轮胎、车轮受到强烈撞击

当车身下方、轮胎、车轮受到强烈撞击时，请立即在安全地点停车并进行检查。检查制动液是否泄漏，悬架部件、轮胎、车轮、驱动系统等部件是否变形或损坏。发现有泄漏或损伤情况时，请立即停车并联系服务商，如果继续行车，则容易造成意外事故。

## 下坡时

进行坡道或长距离下坡行驶时，应减速。但如果持续踩下制动踏板，则容易因制动器过热而降低制动效能，造成意外事故。

## 禁止下坡时关闭电源开关

如果关闭电源，制动助力装置和动力转向系统将不起作用，从而导致制动效能变差，方向盘操控感变沉，容易造成意外事故。

## 在带有高度差的路面上行驶

在沿着路肩或带有高度差的路面停车时，请确保轮胎不被路肩或其他障碍物挤压变形。当车辆必须驶过路肩、减速带或类似障碍物时，应尽量沿障碍物垂直角度减速慢行。否则，可能会导致轮胎（特别是轮胎侧壁）损坏。

在以下路况下行车时，容易损坏保险杠，请减速并谨慎行驶。

- › 停车场出入口等带台阶的路段。
- › 立体停车场急转弯等陡坡路段。
- › 凹凸路面及有车辙的路段。
- › 坑洼路段。
- › 从平坦路段驶入坡道，或从坡道驶入平坦路段时。
- › 在带有减速带的路面上或沿着路肩停车时。

## 在潮湿、积雪、结冰等易滑路面上行驶

在易滑路面上紧急制动、急加速、急打方向盘时，轮胎很容易侧滑，造成车辆失控，从而引发意外事故。

寒冷天气里，在桥面及背阴等易结冰的地方行车时，应减速慢行。

## 在积水路面上行驶

在积水路面应小心行驶，避免经过积水量过多的路面。

在积水路面行驶时，动力电池包、电机控制器等电气系统部件可能严重受损。

在积水路面行驶时，制动衬块被淋湿，会减弱制动效能，容易造成意外事故。请反复轻踩制动踏板以加热制动器，直到确认其已恢复正常状态。

## 乘车注意事项

### 禁止在车内走动

乘车时，禁止离开座位或在车内走动。否则，车辆紧急制动时，身体、头部等容易受到碰撞，导致严重受伤。

### 禁止将手或头等部位伸出车窗或天窗

如果将手或头等部位伸出车外，在车辆紧急制动或关闭车窗等时，容易碰到窗框上，导

致严重受伤甚至死亡。

## 禁止将儿童抱坐在膝盖上

乘车时，即使您自己系好了安全带，也不要将婴儿或儿童抱在手中或怀中，并且不要用安全带的任何部分围住婴儿或儿童，否则将会在碰撞或紧急制动时导致婴儿或儿童受到严重或致命的伤害。

## 禁止儿童操作车门、车窗及天窗

儿童操作车门、车窗及天窗时，容易夹伤手、头、颈等部位，造成严重人员伤害。

如果在行车中打开车门，容易将儿童甩出车外，造成严重人员伤害，甚至死亡。

请使用儿童锁和车窗锁止开关，以避免儿童因错误操作而发生事故。

## 停放车辆

为保证车辆的性能及动力电池的寿命，车辆应停放在通风、干燥、阴凉、温度适宜的场所。

## 禁止在易燃物周围停放车辆

不要在有大量草或纸屑等易燃物的道路上停车。否则，容易酿成火灾事故。

## 禁止在高温热源的场所停放车辆

不要在有火焰等高温热源的场所内停放车辆。否则，容易引发危险事故。

## 经济驾驶

### 有预见的行驶

与前方行驶的车辆保持适当距离，避免不必要的加速和制动。稳定的车速可提高续航里程。

## 避免不必要的负重

车辆负重和超载行驶，会增大能量消耗。行车前，请将车辆中不必要的物品取出。

## 定期检查轮胎气压

轮胎气压过小会增大滚动阻力，这样会增大能量消耗同时加剧轮胎的磨损。

## 定期维护保养

定期对车辆进行保养，可以保证您的车辆有较长的使用寿命和最佳的经济性。

## 合理使用空调

使用空调制冷或制热功能，会使您的车辆行驶里程缩短。在动力电池电量较低时，建议减少空调的使用时间，以增加车辆的续航里程。

空调温度不要调得过冷或过热，请设置合适的温度，以减少能量消耗。

不需要使用空调时，请及时关闭。

## 关闭车窗和天窗

打开车窗或天窗会增加风阻，由此增加能量消耗，因此在不需要时请将其关闭。

## 利用惯性带挡滑行

在驶近红灯或在较大坡面上下行时，应该松开加速踏板，让车辆利用惯性带挡滑行。

## 车辆装备

请注意，本手册包含了该车型系列的所有标准装备、国别装备和特殊装备。因此，本手册中所描述的某些装备或功能可能并未装配在您的车辆上或仅在某些市场提供。具体配置信息，请查阅相关销售资料或咨询您购车时的经销商。

## 雾天驾驶

### 开启雾灯

在雾中行车时，应打开雾灯。

### 按喇叭，警告行人和车辆

听到其他车辆的喇叭声时，也应立刻按喇叭回应，示意本车的位置。

### 低速行驶，注意安全

雾天驾驶时，应尽量低速行驶，与前车保持足够的安全车距。

### 请勿在行车中擦除玻璃上的雾气

由于驾驶室的内外温差较大，风窗玻璃的内侧表面常常会蒙上一层薄薄的雾气，影响驾驶员的视线。此时，使用空调除霜功能或将车窗打开一条缝隙，使内外空气温度保持一致，可避免风窗玻璃内侧表面凝结雾气。

如果想擦除风窗玻璃上的雾气，请停车后再擦拭，请勿在行车过程中擦除玻璃上的雾气。

## 雨天驾驶

### 易滑路面谨慎驾驶

雨天行驶时，经常会出现视野差、风窗玻璃结雾、路面打滑等情况，请谨慎驾驶。

在湿滑路面上进行紧急制动、加速、急打方向盘时，轮胎容易打滑，难以控制车辆，容

易发生意外事故。

雨天行驶时，轮胎与地面之间容易形成水膜，此时轮胎容易失去抓地力，请减速驾驶。

### 警告

尽量避免在大雨、暴雨天气下行驶。

## 涉水驾驶

### 涉水时的注意事项

- › 涉水行驶前，确认路面积水深度，积水高度请勿超过车身下边缘。如遇积水较多或水深不明情况时，车辆需绕行，禁止强行通过。
- › 分析路况，不要让车辆进入未知区域，这些区域可能存在隐性障碍，如沟渠、检查井等。
- › 当涉水行驶时，保持低速（车速不得超过10公里/小时），且不要停车，也不要切换档位。
- › 车辆通过路口时，避免前方车辆推起的水浪盖过前格栅。

### 涉水后的检查及保养

车辆安全驶过水面后，立即进行以下操作：

- › 连续轻踩制动踏板几次并检查所有的制动功能是否完好。
- › 检查喇叭。
- › 检查车辆所有照明。
- › 请尽快到服务商处进行常规检查。因为车辆在涉水行驶过程中，水可能会进入传动系统零部件内部稀释润滑脂，并可能造成系统故障。



### ⚠ 注意

- › 涉水行驶仅适用于紧急情况，不能作为常规行驶的一部分。
- › 涉水行驶可能损坏电机控制器、动力电池包、传动系统等部件，导致车辆严重损坏。

## 炎热季节驾驶

炎热季节气温高，不利于车辆正常运行和驾驶员身体健康。为保证行车安全，驾驶员应注意以下事项：

### 防止爆胎

车辆轮胎内的气压会随着温度的升高而升高，炎热季节气温高，更容易发生爆胎事故。

如果车辆在行驶过程中发生爆胎，应紧握方向盘，轻踩制动踏板减速，避免紧急制动或急打方向盘。否则，易使车辆失控。

### 防止中暑

炎热季节日照强、气温高，易发生中暑。应保持驾驶室内通风良好，禁止疲劳驾驶。

### ⚠ 警告

禁止将无人看管的儿童锁在车内。

- › 如果在炎热季节将儿童单独留在车内，很容易造成中暑或脱水，导致人员伤亡甚至死亡。
- › 如果将儿童单独留在车内，万一玩弄火柴、打火机、点烟器等物品，很容易酿成车辆火灾事故。

### ⚠ 注意

禁止将打火机、喷雾罐、碳酸饮料罐、眼

镜等放在车内。

- › 由于车内温度很高，如果打火机、喷雾罐中气体泄漏或罐体破裂，容易酿成车辆火灾事故。
- › 如果碳酸饮料罐破裂，饮料接触到电气部件时，很容易引起短路现象。
- › 由于车内温度很高，容易使树脂镜片或眼镜变形，造成龟裂。

## 寒冷季节驾驶

### 雪地轮胎

在寒冷季节温度较低时，由于标准轮胎的特殊特性（轮胎宽度、橡胶成分及花纹类型等），轮胎弹性降低，进而削弱牵引力和制动力，并伴随胎噪增大问题，严重时甚至会导致标准轮胎产生裂纹及异常磨损等永久性损坏。因此，在寒冷季节温度低于7°C时，请使用雪地轮胎。雪地轮胎可大大改善车辆的操纵稳定性，还可提高车辆的制动响应性，缩短制动距离。

### ⓘ 提示

带有 M+S 标记的全天候轮胎，虽然有较好的寒冷季节性能，但通常情况下仍不能达到雪地轮胎的性能，冰雪或结冰路面行驶时，仍需更换雪地轮胎。

### ⚠ 警告

雪地轮胎虽可改善汽车的冬季行驶性能，但切勿冒险行驶，仍须谨慎！

- › 务必根据能见度、天气状况、道路和交通状况调整车速和驾驶方式。
- › 行驶时，切勿超过所装雪地轮胎上标明的车速和载荷等级限制。

### ▲ 注意

雪地轮胎的花纹磨损严重时，将在很大程度上丧失其在寒冷季节的适用性。如果雪地轮胎已经老化，那么即使轮胎花纹磨损不明显，也会在很大程度上丧失其在寒冷季节的适用性。雪地轮胎的具体更换标准，请向经销商进行咨询。

#### 雪地轮胎使用须知：

- › 必须遵守所在国的相关法规。
- › 必须四个车轮同时安装雪地轮胎。
- › 必须使用与标准轮胎尺寸相同的雪地轮胎。
- › 必须使用型号、尺寸（滚动周长）及花纹类型相同的雪地轮胎。
- › 雪地轮胎仅可在寒冷季节使用。
- › 请务必遵守雪地轮胎所允许的各种最高限制要求（如最高车速、最大载荷等），否则可能导致轮胎损坏，引发交通事故。
- › 不能颠倒轮胎的旋转方向。

#### 轮胎防滑链

轮胎防滑链的使用取决于不同国家或地区的现行标准，安装轮胎防滑链必须遵守当地的法规。

轮胎防滑链只能安装在驱动轮上，不要单轮使用。安装时，请遵守轮胎防滑链制造商提供的说明并尽量紧固。

### ▲ 注意

安装轮胎防滑链时，请遵守以下注意事项：

- › 轮胎防滑链的尺寸不合适或安装不当会损坏车辆制动管路、悬架、车身和轮胎等，应选择合适的轮胎防滑链并确保正

确安装。

- › 安装轮胎防滑链时，应把车辆停放在远离交通的平坦地面上，打开危险警告灯，并在车辆后方放置三角警告牌。
- › 安装轮胎防滑链前，必须将电源开关切换至 LOCK 模式并施加驻车制动。
- › 禁止在应急车轮或小尺寸备胎上安装轮胎防滑链。
- › 禁止在胎压不足的情况下安装轮胎防滑链。
- › 当使用轮胎防滑链时，小心不要损坏铝合金轮辋。

### ▲ 警告

驾驶装有轮胎防滑链的车辆时，请遵守以下注意事项：

- › 安装轮胎防滑链后，行驶车速切勿高于 40 公里/小时或轮胎防滑链生产厂商建议的最高车速要求，以二者中较低的车速为准。
- › 安装轮胎防滑链后，在驾车行驶 0.5 到 1.0 公里的路程后，一定要检查轮胎防滑链是否正确安装，以确保安全。如果轮胎防滑链松动，需重新紧固或重新安装轮胎防滑链。
- › 安装轮胎防滑链后，可能会对车辆控制有不利影响，应尽可能避免急加速、急转向和紧急制动等操作，否则可能发生意外事故。
- › 车辆行驶过程中，若您听到轮胎防滑链敲击车身或底盘，应尽快停车检查并重新紧固。如果还是有声音，降低速度，直到不再发出声音为止。
- › 避免在颠簸路面或坑洼道路上行驶。

- › 进入弯道前应充分减速，以确保能控制车辆。
- › 在无积雪的路面上要尽快拆下轮胎防滑链，否则不仅会影响行驶性能，还会严重损毁轮胎。

# 磨合期驾驶建议

## 车辆装备

请注意，本手册包含了该车型系列的所有标准装备、国别装备和特殊装备。因此，本手册中所描述的某些装备或功能可能并未装配在您的车辆上或仅在某些市场提供。具体配置信息，请查阅相关销售资料或咨询您购车时的经销商。

## 轮胎

使用新轮胎行车的前 500 公里应特别小心。

新轮胎在开始使用时，尚无最佳附着能力，所以必须进行磨合。

## 制动摩擦片

新制动摩擦片在车辆行驶的前 400 公里内，还没有达到最佳的制动效果。

新制动摩擦片必须先“磨一磨”，才能达到最佳的摩擦力。但是可以通过更用力踩制动踏板来提高已降低的制动力。

在磨合期间，应避免对制动器加以特别的负荷。例如紧急制动，特别是在车速很高，以及坡路行驶时的紧急制动。

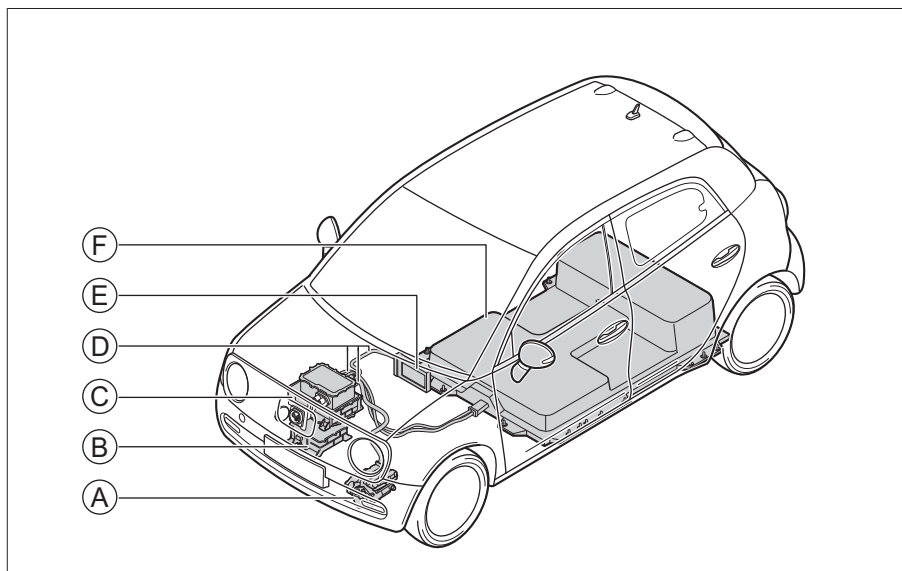
### 注意

- › 制动摩擦片和制动盘会发生不同程度的磨损，磨损情况在很大程度上取决于使用条件和驾驶方式。
- › 受车速、制动力和环境条件（如温度、湿度）影响，制动时可能发出噪音，这是正常现象。

## 车辆装备

请注意，本手册包含了该车型系列的所有标准装备、国别装备和特殊装备。因此，本手册中所描述的某些装备或功能可能并未装配在您的车辆上或仅在某些市场提供。具体配置信息，请查阅相关销售资料或咨询您购车时的经销商。

## 关于纯电动车辆



2E0181D5AA68

- |         |         |
|---------|---------|
| Ⓐ 空调压缩机 | Ⓓ 高压线束  |
| Ⓑ 驱动电机  | Ⓔ 空调加热器 |
| Ⓒ 充电机   | Ⓕ 动力电池  |

本车为纯电动车辆，采用高压动力电池作为储能介质，为保证您的用车安全以及延长电池的使用寿命，请务必熟悉纯电动车辆的特点，并谨慎驾驶。

### ⚠ 警告

- ▶ 禁止触摸、拆卸或更换车辆上带有高压警示标识的零部件、橙色电缆及其连接器，以防止高压电击。
- ▶ 车辆启动后，动力系统会很烫，要小心高电压和高温，并始终遵守车辆安全警示标贴上的说明。

### ⚠ 注意

- › 不建议将车辆放置在 45°C 以上高温环境下超过 1 天，要及时将车辆放置到阴凉环境中，否则可能会影响动力电池性能。  
动力电池温度过高时，能量回收和输出功率会下降，严重时系统将切断高压电，使动力电池停止工作。
- › 车辆在低温下使用，由于动力电池性能受温度影响，故续航里程会有相应的缩短。
- › 动力电池温度过低时，系统将切断高压电，使动力电池停止工作。此时如需使用，可以连接慢充充电枪，对电池进行预热。
- › 长时间使用或滥用电池会影响动力电池性能及使用寿命，将导致续航里程下降。

## 关于动力电池回收

### 回收处置范围

- › 经使用后剩余容量及充放电性能无法保障车辆正常行驶或因其他原因拆卸后不再使用的动力电池。
- › 报废车辆上的动力电池。

### 回收处置流程

1. 动力电池需要回收时，请联系服务商。
2. 服务商负责将动力电池从车辆上拆下并妥善存放（动力电池包应存放在常温、干燥的环境下，远离易燃物品、热源、水源等危险。避免磕碰、挤压、踩踏、倒置、叠放动力电池包等行为），然后联系动力电池回收合作厂家进行回收处理。
3. 动力电池回收合作厂家负责动力电池包装、运输、处置过程中的安全、环保问题，并保证其过程的合法性。

### 回收服务网点

关于动力电池回收服务网点信息，可使用电脑登陆官网进行查询：

[www.gwm.com.cn/electrokinetic.html](http://www.gwm.com.cn/electrokinetic.html)

### ⚠ 警告

- › 切勿出售、转让或改装动力电池。  
如果在车外使用动力电池或以任何方式对其进行改装，可能会发生触电、发热、冒烟、电解液泄漏和爆炸等事故。
- › 请勿自行处理动力电池。否则会对环境造成危害，还有可能发生电击事故。
- › 为保证您的安全，在任何情况下，您都不应该打开或改装动力电池包。如需维修、拆

卸、更换和报废动力电池时，应交由服务商进行处理。

## 关于能量回收

该功能主要作用是将车辆制动或滑行过程中的一部分动能，转化为动力电池电能，从而延长车辆的续航里程。

通过多媒体显示屏，可以设置能量回收强度。（▷ 第 106 页）

### 警告

由能量回收引起的车速降低不能替代常规制动，减速与停车时，需踩下制动踏板。

### 提示

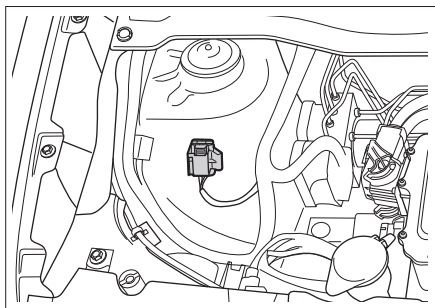
当能量回收功能激活，使车辆减速明显时，制动灯可能会被点亮。

### 提示

车辆处于以下情况，不会进行能量回收：

- › 当车辆处于 N 挡或 R 挡时。
- › 当动力电池满电时。
- › 当动力电池温度过高或过低时。
- › 当驱动电机温度过高时。

## 电池安全开关



D490751E4962

2

驾驶

电池安全开关位于机舱内，打开机舱盖即可看到，用于断开或连接高压系统动力电源。

### 警告

切勿试图操作机舱内的电池安全开关，电池安全开关仅在维修车辆和进行与高压相关的操作时使用。

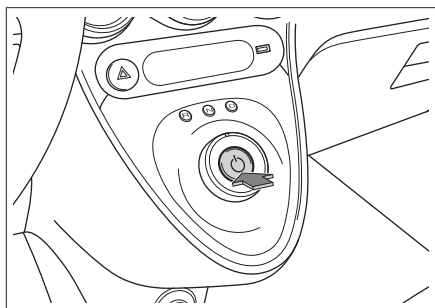


## 车辆装备

请注意，本手册包含了该车型系列的所有标准装备、国别装备和特殊装备。因此，本手册中所描述的某些装备或功能可能并未装配在您的车辆上或仅在某些市场提供。具体配置信息，请查阅相关销售资料或咨询您购车时的经销商。

## 按键式

### 模式切换



COD96485EF6E

满足以下任一方法，直接按压电源开关，可以切换电源开关模式。

- › 携带已获得数码钥匙的手机，直接按压电源开关，可以切换电源开关模式。
- › 将机械钥匙或遥控钥匙放入有效作用范围内（副仪表盘储物盒前端），直接按压电源开关，可以切换电源开关模式。

顺序	模式	指示灯	作用
1	LOCK	熄灭	整车电源关闭。
2	ACC	琥珀色	可以接通某些低压电气部件电源。
3	ON	琥珀色	可以接通所有低压电气部件电源。

### **i** 提示

当满足电源开关模式切换条件时，踩下制

动踏板，挡位处于 N 挡，无论电源开关处于何种模式，按压电源开关，即可启动车辆。

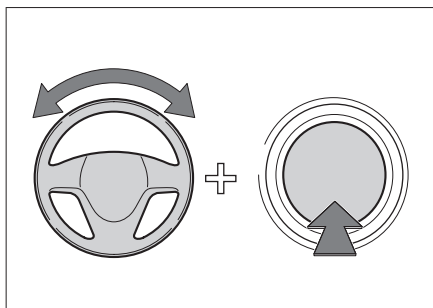
### **!** 警告

行车中，禁止将电源开关切换至 LOCK 模式。

### **!** 注意

- › 车辆未启动时，禁止长时间将电源开关置于 ACC 或 ON 模式，以防止蓄电池亏电。
- › 离开车辆时，请将电源开关切换至 LOCK 模式，并且随身携带钥匙。

### 转向锁无法解锁时



C76883D1FB9A

切换电源开关模式或启动车辆时，如果电源开关上的绿色指示灯闪烁，则表明转向锁解锁失败。此时，在左右轻轻转动方向盘的同时按压电源开关，即可解除锁定。

# 车辆启动与关闭

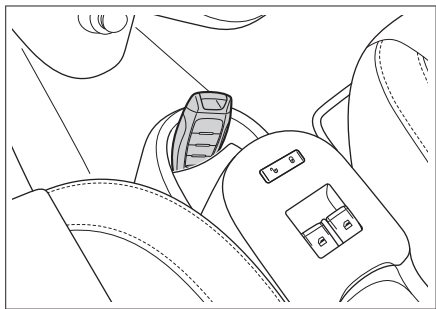
## 车辆装备

请注意，本手册包含了该车型系列的所有标准装备、国别装备和特殊装备。因此，本手册中所描述的某些装备或功能可能并未装配在您的车辆上或仅在某些市场提供。具体配置信息，请查阅相关销售资料或咨询您购车时的经销商。

## 车辆启动

1. 携带已获得数码钥匙的手机。
2. 调节座椅位置，采取正确的驾驶姿势。
3. 确认已施加驻车制动。
4. 确认挡位处于 N 挡。
5. 踩下制动踏板。
6. 按压电源开关，即可启动车辆（READY 指示灯点亮）。

### 使用钥匙启动车辆



7D2F32536772

将机械钥匙或遥控钥匙端放入有效作用范围内（副仪表盘储物盒前端），执行车辆启动操作，即可启动车辆。

### 警告

- 务必就座于驾驶员座椅后，再启动车辆。否则，可能会引发意外事故，造成人员严重受伤甚至死亡。

- 启动车辆时，在任何情况下都不得踩下加速踏板。
- 需要稍微移动车辆时，也必须启动车辆。否则，可能引发事故。

## 车辆关闭

### 正常关闭

1. 待车辆停稳后，将挡位切换至 N 挡。
2. 按压电源开关，即可关闭车辆。

### 紧急关闭

车辆行驶过程中（车速大于 5 公里/小时），当出现紧急情况，例如无法用正常的方法停车时，可执行以下任一操作将电源开关切换至 ACC 模式，强行关闭车辆：

- 长按电源开关。
- 两秒内连续按压三次电源开关。

### 警告

- 行驶中关闭车辆，可能引发碰撞或重大人身伤害。
- 行驶中，非紧急情况请勿强行关闭车辆。

强行关闭车辆后，制动器和方向盘的动力辅助将丧失，导致踩下制动踏板时较费力且转动方向盘时较沉重。因此，关闭车辆前应尽可能减速。

## 车辆装备

请注意，本手册包含了该车型系列的所有标准装备、国别装备和特殊装备。因此，本手册中所描述的某些装备或功能可能并未装配在您的车辆上或仅在某些市场提供。具体配置信息，请查阅相关销售资料或咨询您购车时的经销商。

## 安全提示

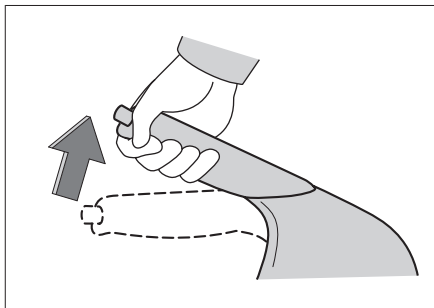
### ⚠ 警告

- 在坡度过大的路面停车容易导致意外事故，请安全驾驶，避免冒险停车。
- 当坡度过大时，驻车制动系统将不能完全制动，此时需要踩下制动踏板来防止溜车。

## 手动驻车制动

### 施加驻车制动

在踩住制动踏板的同时，将驻车制动手柄拉到底以施加驻车制动。



EE9E3A925F79

电源开关处于 ON 模式时，施加驻车制动后，组合仪表上的 (P) 指示灯点亮。

### ⚠ 警告

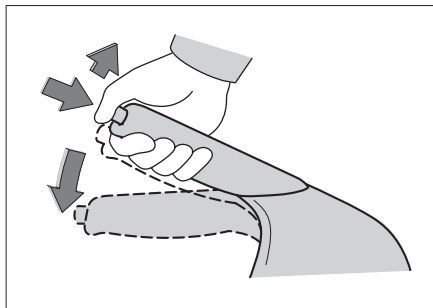
拉起驻车制动手柄后，无论是否拉紧，组合仪表上的 (P) 指示灯都会点亮。

### ⚠ 警告

停车时，必须将驻车制动手柄拉到底以施加驻车制动，否则车辆可能自行移动，有造成意外事故的危险。

### 释放驻车制动

踩住制动踏板的同时，稍微拉起驻车制动手柄并按下按钮，完全释放驻车制动手柄。



7A6B61881279

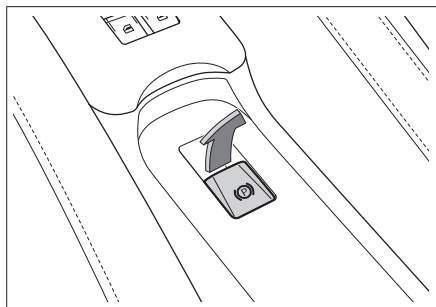
电源开关处于 ON 模式时，释放驻车制动后，组合仪表上的 (P) 指示灯熄灭。

### ⚠ 注意

行车前，请完全释放驻车制动，否则将导致制动部件过热，从而影响制动性能，加剧制动器的磨损。

## 电动驻车制动

### 施加驻车制动



车辆静止状态，将电源开关切换至 LOCK 模式后，电动驻车制动（EPB）自动施加。此时，组合仪表上的 (P) 指示灯点亮。

若不需要施加驻车制动时，按住 EPB 开关的同时将电源开关切换至 LOCK 模式即可。

车辆静止后，拉起 EPB 开关，即可施加驻车制动。此时，组合仪表上的 (P) 指示灯点亮。

### 紧急制动

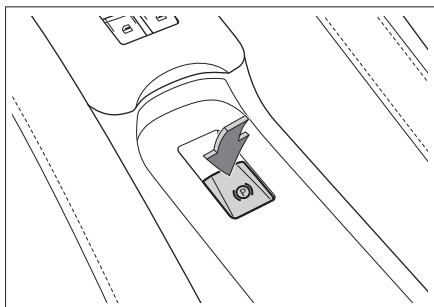
紧急情况下，拉起 EPB 开关并保持住，即可使用 EPB 系统制动车辆。

只要松开 EPB 开关或踩下加速踏板，即可取消紧急制动。

### 警告

只有在遇到紧急情况（如制动踏板受到阻塞）时，才可使用 EPB 系统的紧急制动功能。

### 释放驻车制动



电源开关处于 ON 模式，踩下制动踏板，按压 EPB 开关，即可释放驻车制动。此时，组合仪表上的 (P) 指示灯熄灭。

### 提示

如遇车辆异常断电，再次上电后，组合仪表上的 (P) 警告灯点亮的情况。此时系统需要自学习，请先拉起 EPB 开关，再踩下制动踏板并按压 EPB 开关，方可正常释放 EPB。

### 自动驶离功能

车辆在施加驻车制动的情况下，当驾驶员系好安全带，踩下加速踏板，系统检测到驾驶员的驶离意图后，驻车制动会自动释放。

在坡道上为了避免出现溜车现象，需要更大的牵引力来完成。

## 车辆装备

请注意，本手册包含了该车型系列的所有标准装备、国别装备和特殊装备。因此，本手册中所描述的某些装备或功能可能并未装配在您的车辆上或仅在某些市场提供。具体配置信息，请查阅相关销售资料或咨询您购车时的经销商。

## 挡位介绍

### 倒挡 (R)

R 挡用于倒车。

### 空挡 (N)

启动车辆或停车时使用，请注意防止溜车。

#### ⚠ 警告

- 在 N 挡临时停车时，请务必施加驻车制动或踩下制动踏板。否则，车辆可能溜车并引发事故。
- 禁止车辆空挡滑行，否则有发生事故的风险。

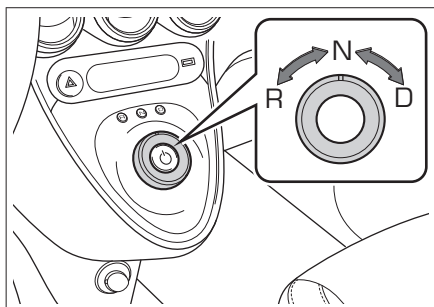
### 自动模式 (D)

正常驾驶时，使用 D 挡。

## 换挡方法

#### i 提示

- 在启动车辆后 (READY 指示灯点亮)，可以进行挡位切换。
- 换挡操作完成后，请检查组合仪表中的挡位显示，确保已经切换至所需挡位。



车辆起步前应一直踩下制动踏板，否则在行驶挡位时，车辆会自行移动。

转动旋钮可以切换挡位。

当车辆处于静止状态时，欲挂入 R 挡或 D 挡，需踩下制动踏板。

#### ⚠ 警告

将挡位挂入 R 挡或 D 挡时，请确保踩下制动踏板且车辆处于静止状态。

## 爬行功能

车辆启动后 (READY 指示灯点亮)，切换至行驶挡位，释放驻车制动并松开制动踏板，此时不需要踩下加速踏板，车辆可以缓慢爬行。

## 起步

- 系好安全带，并确认已施加驻车制动。
- 确认挡位为 N 挡。
- 踩下制动踏板，按压电源开关，启动车辆 (READY 指示灯点亮)。
- 将挡位切换至 D 挡。
- 释放驻车制动，松开制动踏板，然后轻轻踩下加速踏板，以使车辆加速。

## 停车

- 松开加速踏板后，踩下制动踏板。

2. 待车辆停稳后，将挡位切换至 N 挡。
3. 施加驻车制动。
4. 关闭电源开关，松开制动踏板。

#### 注意

- › 在坡道上需要暂时停车时，必须踩下制动踏板或施加驻车制动，禁止使用加速踏板或爬行功能保持车辆不溜车。
- › 在坡道上停车时，如有必要请抵住车轮，防止溜车。

## 车辆装备

请注意，本手册包含了该车型系列的所有标准装备、国别装备和特殊装备。因此，本手册中所描述的某些装备或功能可能并未装配在您的车辆上或仅在某些市场提供。具体配置信息，请查阅相关销售资料或咨询您购车时的经销商。

## 切换方法

启动车辆后，通过多媒体显示屏，可以选择标准模式或经济模式。

在选择经济模式时，可以调节经济模式车速限制、设定低电量自动限制空调功能。

(▷ 第 106 页)

装配单踏板驾驶模式的车辆，启动车辆后，在车辆处于水平静止状态下，通过多媒体显示屏，可以开启或关闭单踏板驾驶 (OPD) 模式。(▷ 第 106 页)

### **i** 提示

- ▷ 在车辆行驶过程中，不建议开启或关闭单踏板驾驶模式。
- ▷ 日常行驶时，保持平稳的加速或减速，有助于提高车辆续航里程。

## 标准模式

综合车辆动力性和经济性，适用于各种路面。

## 经济模式

提高车辆能耗经济性，适用于城市道路、铺装路等平坦坚硬路面。

## 单踏板驾驶模式

单踏板驾驶模式下，驾驶员只需踩下、抬起和完全松开加速踏板，实现车辆的加速、

滑行、减速至完全停车。满足各种正常的驾驶需求，操作灵活、方便，可显著提升续航里程。

### **!** 警告

- ▷ 单踏板驾驶模式引起的车速降低不能完全代替常规制动，如遇紧急情况请及时踩下制动踏板。
- ▷ 通过单踏板驾驶模式使车辆刹停后，严禁驾驶员在无任何操作的情况下离开车辆。
- ▷ 单踏板驾驶模式不能用于长时间停车，长时间停车时请将挡位切换至 N 挡并施加驻车制动。
- ▷ 冰雪或湿滑路面条件下，不建议使用单踏板驾驶模式。

## 使用方法

开启单踏板驾驶模式后，挡位处于 D 挡时，可以通过踩下、抬起和完全松开加速踏板，实现车辆的加速、减速和刹停操作。

以下情况可能会导致单踏板驾驶模式关闭或不起作用：

- ▷ 当动力电池电量较高或较低时。
- ▷ 当动力电池温度过高或过低时。
- ▷ 当驱动电机温度过高时。
- ▷ 开启 ESC 时。
- ▷ 选择标准模式或经济模式时。

通过单踏板驾驶模式实现车辆刹停后，以下操作将使车辆进入爬行状态：

- ▷ 挡位切换至 R 挡。
- ▷ 关闭单踏板驾驶模式。
- ▷ 踩下制动踏板制动后，松开制动踏板。
- ▷ 退出 D 挡后重新挂入 D 挡。

**⚠ 注意**

- › 单踏板驾驶模式通过调用能量回收实现车辆减速停车。车辆可在大部分铺装路面上实现停车，但减速、刹停效果会受坡度及车辆载荷影响。
- › 当动力电池电量较高时开启单踏板驾驶模式，多媒体显示屏会提示电量高，单踏板功能受限。同时，车辆的减速、刹停效果会受到一定影响。
- › 当坡度过大或车辆存在故障时，请及时踩下制动踏板，防止溜车。

**i 提示**

对于装配 EPB 的车辆，当使用单踏板驾驶模式实现车辆刹停后，几秒钟后会自动施加 EPB。



## 车辆装备

请注意，本手册包含了该车型系列的所有标准装备、国别装备和特殊装备。因此，本手册中所描述的某些装备或功能可能并未装配在您的车辆上或仅在某些市场提供。具体配置信息，请查阅相关销售资料或咨询您购车时的经销商。

## 系统简介

在车辆低速行驶时，声音提示系统可以发出提示音，提示行人及车辆，提高行车安全性。

## 使用方法

每次启动车辆（READY 指示灯点亮），声音提示系统默认开启。此时，通过多媒体显示屏【新能源】→【设置】，可对声音提示系统进行相关设置。

系统开启后，满足以下条件，会发出提示音：

- › 车辆前行且车速小于等于 30 公里/小时。
- › 车辆倒车时。

### 警告

- › 在有行人可能出现的地方，不可关闭声音提示系统。否则，行人听不到声音提示系统的提示音，没有注意到有车辆接近，可能会引发交通事故，造成人员严重伤害，甚至死亡。
- › 仅可在短距离内没有其他道路使用者，且周围环境明显不需要提示音时才可关闭声音提示系统。

# 泊车辅助系统

## 车辆装备

请注意，本手册包含了该车型系列的所有标准装备、国别装备和特殊装备。因此，本手册中所描述的某些装备或功能可能并未装配在您的车辆上或仅在某些市场提供。具体配置信息，请查阅相关销售资料或咨询您购车时的经销商。

## 安全提示

### 警告

- 泊车辅助系统仅是一种辅助工具，不能代替驾驶员对外界情况的判断。在任何情况下，驾驶员都应该对车辆的安全性负责，并在泊车或类似操作时，随时观察车辆周边情况。
- 泊车辅助系统存在盲点，可能探测不到某些区域的障碍物。因此，在泊车或类似操作时，请务必确保车辆附近没有儿童或动物。

### 注意

- 倒车时，应确认后背门已完全关闭。
- 禁止敲击摄像头。
- 禁止使用具有磨损性或尖锐的物体清洁摄像头。
- 使用高压水清洗车辆时，请不要喷射摄像头周围。否则，可能导致摄像头内部进水，造成系统故障或引起火灾等。

### 提示

泊车辅助系统的雷达探测装置受超声波特性影响，在下列情况下，可能会造成无法探测或探测不良，并非系统故障：

- 障碍物为铁丝网、篱笆、柱子、绳索等

细小的物体时。

- 障碍物为雪、棉质或表面易吸收声波的物质时。
- 障碍物为锐角反射体或锥状物体时。
- 在草地或崎岖不平的路面行车时。
- 在坡路上倒车时。
- 周围有同频率的超声波杂音，如：金属声、高压气体排放声、车辆喇叭正对传感器鸣叫时。
- 当牌照弯曲、翘起或安装了较大的牌照装饰架时。
- 传感器表面附着了异物时。

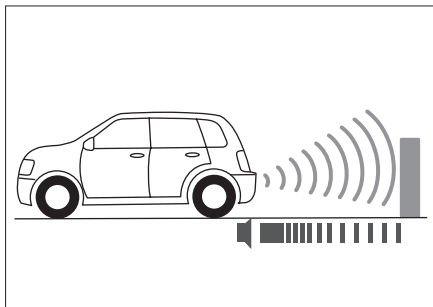
为保证系统正常工作，必须使传感器保持清洁，无积雪和冰等覆盖物。

禁止使用具有磨损性或尖锐的物体清洁传感器。

请用软布擦拭或用水（低水压）清洗，将传感器表面洗干净。不可用高压水枪正对传感器进行冲洗。

## 倒车雷达

### 系统简介



93F4A1AB6AC4

倒车雷达是一种雷达探测装置。在倒车时，通过传感器探测车辆的后方是否有障碍物以及障碍物距离的远近，并用声音提示，从而辅助驾驶员安全、轻松地泊车。

### 使用方法

- › 车辆启动后，切换至 R 挡，倒车雷达自动开启。
- › 退出 R 挡，倒车雷达自动关闭。

### 探测范围及报警方式

倒车时，车辆正后方约 1.5 米范围内探测到障碍物时，开始发出报警。

随着车辆与障碍物距离的缩短，报警声音的频率将逐渐升高，当障碍物与车辆的距离在约 0.4 米以内时，长鸣报警，此时不得再继续倒车，以避免发生碰撞。

## 倒车影像

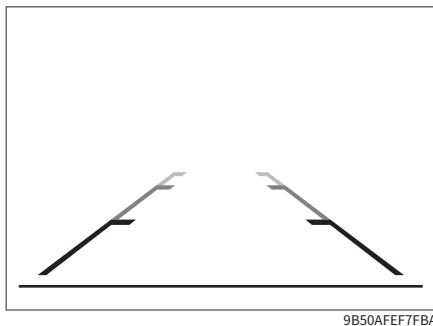
### 系统简介

倒车影像通过后视摄像头摄取车辆后方影像，并将影像信号输送到显示屏进行显示，从而辅助驾驶员安全、轻松地泊车。

### 使用方法

- › 车辆启动后，切换至 R 挡，倒车影像自动开启。
- › 退出 R 挡，倒车影像自动关闭。

## 静态引导线



静态引导线指示车辆倒车时的直线引导路径，若有障碍物进入引导线的红线区域，须立即停止倒车，否则将发生碰撞事故。

# 行车记录仪

## 车辆装备

请注意，本手册包含了该车型系列的所有标准装备、国别装备和特殊装备。因此，本手册中所描述的某些装备或功能可能并未装配在您的车辆上或仅在某些市场提供。具体配置信息，请查阅相关销售资料或咨询您购车时的经销商。

## 系统简介

行车记录仪通过摄像头实时采集车辆前方的影像并记录。

### 提示

因行车记录仪循环覆盖记录，请及时保存重要资料。

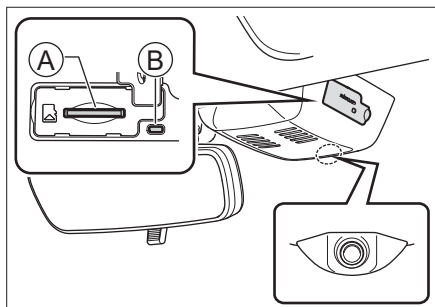
### 注意

以下情况可能会导致记录损坏或丢失：

- 记录过程中拔出 TF 卡或 TF 卡松动。
- 记录过程中突然断电。
- 记录过程中行车记录仪损坏。

## 使用方法

行车记录仪安装于车内前风窗玻璃上部。



Ⓐ TF 卡槽

Ⓑ 指示灯

## TF 卡槽

扩展储存空间时，TF 存储卡请选择正规产品，容量小于等于 128G，且卡速大于等于 class10。

## 指示灯

指示灯状态	含义
蓝灯常亮	正常工作
红灯点亮	设备故障、功能异常

电源开关切换至 ON 模式，行车记录仪自动开启；电源开关切换至 ACC 或 LOCK 模式，行车记录仪关闭。

行车记录仪开启后，通过多媒体显示屏可以查看行车记录仪的视频、图片记录，并进行相关设置。（▷ 第 112 页）

## 车辆装备

请注意，本手册包含了该车型系列的所有标准装备、国别装备和特殊装备。因此，本手册中所描述的某些装备或功能可能并未装配在您的车辆上或仅在某些市场提供。具体配置信息，请查阅相关销售资料或咨询您购车时的经销商。

## 系统简介

胎压监测系统（TPMS）可以实时监测轮胎压力和温度，并在轮胎出现异常时及时报警，以提醒驾驶员采取相应措施，从而避免发生事故。

### ⚠ 注意

- › 如果更换的轮胎为非纯正备件，可能会影响 TPMS 的正常工作。
- › 安装了轮胎防滑链或车轮被覆盖时，TPMS 可能无法正常工作。
- › TPMS 可能因无线电干扰而无法正常工作。
- › 更换轮胎或轮胎换位后，请尽快与服务商联系，重新设置 TPMS。

### i 提示

- › TPMS 并不能取代正常的轮胎保养。即使 TPMS 没有报警，也应该经常检查轮胎并确保其胎压正常。
- › 车辆行驶所产生的热量、外部环境以及行驶时间等因素会影响轮胎压力。一般情况下，胎压会有 30 千帕左右的波动，这是正常现象。

## 监测功能

通过多媒体显示屏上的胎压监测界面可以实

时查看四个在用轮胎的压力和温度信息。

（▷ 第 112 页）

当轮胎压力过低或温度过高时，胎压监测界面上的异常轮胎图标显示为红色并闪烁，相应数值显示为红色。

## 报警功能

当轮胎压力过低或温度过高时，系统将进行如下报警：

- › 组合仪表上的 (⚠) 警告灯点亮。
- › 多媒体显示屏显示报警界面，异常轮胎图标显示为红色并闪烁，相应数值显示为红色。

如果行车中出现轮胎报警信息，应避免急转弯和突然制动。请降低车速，并驶入安全地带，尽快停车。

## 车辆装备

请注意，本手册包含了该车型系列的所有标准装备、国别装备和特殊装备。因此，本手册中所描述的某些装备或功能可能并未装配在您的车辆上或仅在某些市场提供。具体配置信息，请查阅相关销售资料或咨询您购车时的经销商。

## 使用方法

启动车辆后，通过多媒体显示屏可以调出智能驾驶控制界面，开启或关闭相应功能。

(▷ 第 111 页)

### **i** 提示

启动车辆后，前向辅助系统默认开启。

## 传感器

智能驾驶辅助系统通过摄像头识别车道分界线、探测目标。摄像头位于前风窗玻璃上部。

### **i** 提示

当仪表提示系统传感器探测受限时，请检查并确保传感器及其周围清洁且无遮挡物，以确保系统正常工作。

## 前向辅助系统 系统简介

### **!** 警告

前向辅助系统仅是一种辅助工具，不能代替驾驶员对道路及交通状况的判断，更不能代替驾驶员驾驶。在任何情况下，驾驶员都应该对车辆的安全性负责，必须时刻集中精力谨慎驾驶。

本系统无法保证在所有情况下都能正常工

作。因此，禁止以测试本系统为目的，将车驶向行人、动物或车辆，这可能导致严重的损害和伤亡。

在复杂的行驶状况下，系统可能会进行不必要的制动。例如在建筑工地和铁轨处、车辆前方存在喷洒或溅起的水花时、拥堵路段可识别目标特别多时（行人、车辆、自行车等）。

系统无法探测到以下情况，不能做出反应，请谨慎驾驶：

- › 对于动物以及小型车辆（如自行车、摩托车）。
- › 横跨行车道的车辆或物体。
- › 同车道上迎面驶来的车辆。

### **!** 注意

在某些情况下，系统可能无法正常工作或不起作用。例如：

- › 能见度低时（如雨雪天气、雾霾、夜晚等）。
- › 当强光照射摄像头或是光照强度突然发生变化时。
- › 摄像头因碰撞而移位或摄像头周围的前风挡玻璃脏污、破损或被遮盖时。
- › 行人的主要特征被遮挡，如行人打伞、穿雨衣等。
- › 车辆经过特殊改装或装饰过的。
- › 车辆在弯曲道路、山坡道路或异常颠簸的道路。
- › 前方车辆底盘过高，或者货物从车辆后方突出。
- › 通过电源按钮启动车辆后的数秒内。

当前向辅助系统探测到前方有潜在的碰撞风

险时，将发出报警，以警告驾驶员。如果驾驶员仍未作出反应且情况持续恶化将对车辆进行有限的制动，以降低车速，减轻事故后果。

开启碰撞安全辅助功能后，系统将对探测到的车辆做出反应。

开启行人安全辅助功能后，系统将对探测到的行人做出反应。

对于系统识别的有效目标，根据车辆、行人、场景、路况的不同，本系统并非总能达到相同的性能水平。

## 报警方式

报警方式有两个级别，分别是预报警和紧急报警。

- › 预报警：声音报警，同时仪表上报警指示灯闪烁。
- › 紧急报警：短促的制动。

若车速超过 30 公里/小时，当系统探测到有潜在的前碰撞风险时，组合仪表将显示报警信息并发出报警音。此时，驾驶员应及时采取措施。

如果情况持续恶化，系统将进行短促的制动。此时，驾驶员必须自行操控制动踏板或方向盘，以防止碰撞。

### ⚠ 注意

当存在与行人发生碰撞的风险时，会发出预报警，但不会发出紧急报警。

## 自动紧急制动

系统发出报警信号后，如果驾驶员仍未作出反应且情况持续恶化，则系统将对车辆进行有限的制动，以降低车速，减轻事故后果。

### i 提示

- › 车速较低时，此功能可能将车辆减速至静止状态，但不会使车辆持续保持静止。此时，请驾驶员主动施加制动。
- › 此功能在触发自动制动过程中，驾驶员需要较大的力踩制动踏板。
- › 若车辆在自动紧急制动过程中，驾驶员操作加速踏板、采取转向干预或速度降低超过 45 公里/小时，则系统会退出自动紧急制动。

### i 提示

出现以下情况时，此功能不起作用：

- › 车速在 80 公里/小时以上时。
- › 电子稳定控制系统处于关闭或故障状态时。

## 探测目标

### ⚠ 警告

本系统仅是一种辅助工具，无法在所有情况下探测到所有行人或车辆。

碰撞安全辅助能探测到的目标为乘用车、卡车、客车等车辆。

行人安全辅助能探测到的目标为行人。

### 车辆

系统可探测到大多数静止或与您的车辆同向行驶的车辆。

当车辆的前照灯正常亮起时，才能够在夜间探测到一定范围内的其他车辆。

### 行人

只有当系统探测到关于身体外形明确无误的信息，才能发挥最佳作用，这意味着系统需

要明确识别到人的头部、手臂、肩膀、大腿等部位的信息以及人的正常行走模式。

系统可探测到与背景形成对比的行人（例如行人衣着颜色与周围环境颜色形成鲜明对比）。如果对比度较低，则行人被探测到的时间会较迟或无法探测到，也即意味着警告和制动会滞后或无法实现。

## 预警灵敏度设置

启动车辆后，通过多媒体显示屏可设置预警灵敏度。（▷ 第 111 页）

灵敏度分为低、标准、高三个级别。

- › 低：表示报警时距离较近，驾驶员听到报警后需要实施非常大的制动力。
- › 标准：表示报警时距离为系统定义的正常值，驾驶员听到报警后需要实施较大的制动力。
- › 高：表示报警时距离较远，驾驶员听到报警后需要实施的制动较小。



## 车辆装备

请注意，本手册包含了该车型系列的所有标准装备、国别装备和特殊装备。因此，本手册中所描述的某些装备或功能可能并未装配在您的车辆上或仅在某些市场提供。具体配置信息，请查阅相关销售资料或咨询您购车时的经销商。

## 系统简介

在笔直畅通的高速公路上驾驶时，巡航控制系统可使您不用脚踩加速踏板，而使车辆保持在设定的车速行驶。

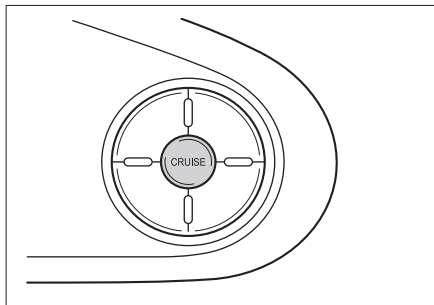
### 警告

- › 巡航控制系统仅是一种辅助工具，不能代替驾驶员对道路及交通状况的判断，更不能代替驾驶员驾驶。在任何情况下，驾驶员都应该对车辆的安全性负责，必须时刻集中精力谨慎驾驶。
- › 为避免误操作巡航控制系统，不使用此系统时请将其关闭。
- › 不正确地使用巡航控制系统会导致撞车事故。
- › 只有在气候条件良好，行驶在畅通的高速公路上时，才可使用巡航控制系统。
- › 在诸如市区、蜿蜒道路、湿滑路面、大雨天或其他恶劣气候条件下，不建议使用巡航控制系统。
- › 在坡路上行驶时，禁止使用巡航控制系统。上下坡行驶时，此系统不能维持设定的车速。
- › 巡航控制系统启动时，禁止驾驶员离开驾驶位置。

## 使用方法



### 提示

由于巡航控制系统是为车辆在高速公路和其他条件良好的公路上行驶时而设计的，所以巡航车速范围需在 30~102 公里/小时。





27CE8BDA6401

### 启动系统

1. 长按【CRUISE】按钮后，组合仪表上的  指示灯闪烁，表示巡航控制系统已开启。
2. 调整至所需车速，按压【CRUISE】按钮，当前车速被设定并保持此车速行驶，组合仪表上的  指示灯点亮且信息中心上将显示巡航设置信息。

### 解除设定车速

解除设定的车速，有以下两种方法：

- › 踩下制动踏板，组合仪表上的  指示灯闪烁。
- › 按压【CRUISE】按钮，组合仪表上的  指示灯闪烁。

### 关闭系统

长按【CRUISE】按钮，将关闭巡航控制系统，并取消先前设定的车速，组合仪表上的

🚗 指示灯熄灭。

2

驾  
驶

## 车辆装备

请注意，本手册包含了该车型系列的所有标准装备、国别装备和特殊装备。因此，本手册中所描述的某些装备或功能可能并未装配在您的车辆上或仅在某些市场提供。具体配置信息，请查阅相关销售资料或咨询您购车时的经销商。

## 安全提示

### 关于行车安全

切勿因车辆装配了行驶辅助系统而冒险行车，要始终保证车速和驾驶风格与视野、天气、路面、交通状况相适应。

### 关于改装

对悬架进行改装或使用非指定规格的轮胎或车轮，都将对行驶辅助系统造成影响，并可能导致系统故障。

### 关于声音和振动

- › 某些行驶辅助系统（如 ABS）工作时可能产生振动或听到电机工作的声音，这并不表示有故障。
- › 由于蓄电池亏电而跨接启动车辆时，ABS 或 ESC 警告灯点亮，这是由于蓄电池电压过低引起的，这并不表示 ABS 或 ESC 系统有故障。

## 防抱死制动系统

车辆紧急制动或在湿滑路面行驶期间施加制动时，防抱死制动系统（ABS）有助于防止车轮抱死，以保持对车辆的转向控制。

### ⚠ 注意

紧急制动时，请不要分数次、小力度地踩制动踏板。否则，会加长制动距离。

ABS 并非为缩短车辆的制动距离而设计。尤其在下列情况下，与没有装配 ABS 的车辆相比，您的车辆可能会需要更长的制动距离，请务必与前方行驶的车辆保持足够的安全距离：

- › 在泥泞、砂砾或积雪路面上行驶时。
- › 在装配轮胎防滑链的情况下行驶时。
- › 在颠簸路面上行驶时。
- › 在坑洼路面或不平路面上行驶时。

下列情况下，ABS 可能无法有效工作：


- › 超出轮胎抓地性能的极限（如在积雪路面上使用过度磨损的轮胎）时。
- › 在湿滑路面上高速行驶时。

## 电子制动力分配系统

车辆制动时，电子制动力分配系统（EBD）将自动调节前、后轴的制动力分配比例，提高制动效能，并配合 ABS 提高制动稳定性，从而保证车辆的平稳。

## 电子稳定控制系统

电子稳定控制系统（ESC）可帮助降低侧滑危险和在某些行驶状况下通过对单个车轮进行制动来改善行驶稳定性。

ESC 发挥作用时，组合仪表上的  指示灯闪烁。此时，一定要加倍小心。

### 提示

一般情况下，ESC 应始终处于开启状态。仅在以下特殊情况下，才能关闭该系统：

- › 当装配了防滑链行驶时。
- › 当在深雪或松软的路面上行驶时。
- › 当车辆被卡死，需要把车辆摇松时。

以上情况结束后，应立即重新打开 ESC。

## 关闭/打开方法

通过多媒体显示屏设置关闭或开启 ESC。

(▷ 第 112 页)

系统关闭后组合仪表上的  指示灯点亮。

### 提示

以下情况将自动开启 ESC：

- › 电源开关每次由 ACC 切换至 ON 模式时。
- › 车速超过 85 公里/小时。

## 牵引力控制系统

车辆在湿滑路面上起步或加速时，牵引力控制系统（TCS）有助于保持驱动力并防止驱动轮空转。

TCS 与 ESC 将同时开启或关闭。

## 坡道辅助系统

在坡道起步时，驾驶员松开制动踏板后，坡道辅助系统可保持制动力约 2 秒，有效防止溜车。

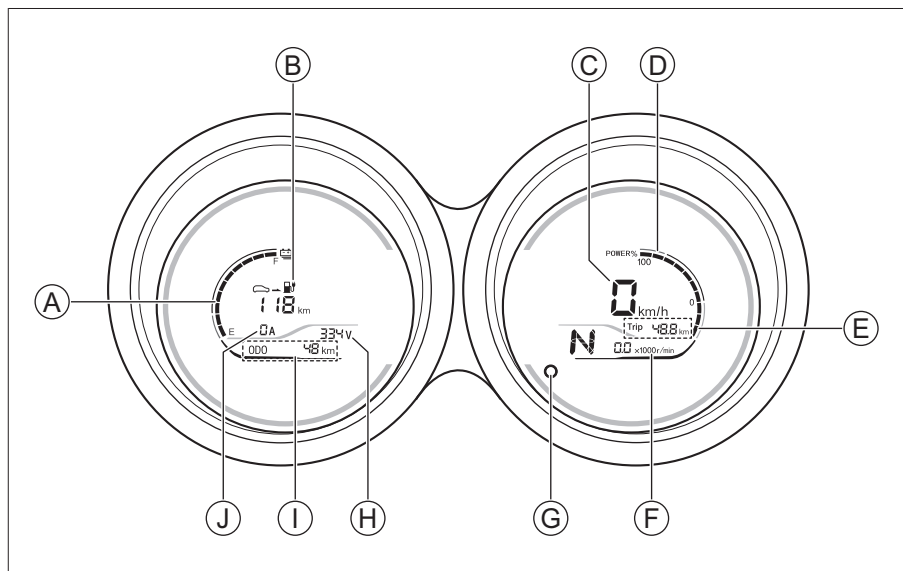
### 警告

当在坡度大于 30% 的坡道起步时，车辆可能发生溜车。因此不要过度依赖此功能，请注意安全驾驶。

## 车辆装备

请注意，本手册包含了该车型系列的所有标准装备、国别装备和特殊装备。因此，本手册中所描述的某些装备或功能可能并未装配在您的车辆上或仅在某些市场提供。具体配置信息，请查阅相关销售资料或咨询您购车时的经销商。

## 综述



4245551B5513

- |        |       |
|--------|-------|
| ① 电量表  | ⑥ 转速表 |
| ② 续航里程 | ⑦ 调节杆 |
| ③ 车速表  | ⑧ 电压  |
| ④ 功率表  | ⑨ 总里程 |
| ⑤ 小计里程 | ⑩ 电流  |

### 电量表

显示当前动力电池的大概电量。

### 续航里程

根据当前动力电池的电量，预测并显示出车辆可以继续行驶的大约距离。

### 车速表

显示车辆当前行驶车速。

## 功率表

显示车辆驱动电机实时功率。功率表分为绿色、白色、红色三个区域，绿色区域表示能量回收的功率，白色区域表示驱动电机输出功率，红色区域表示功率输出过高，耗能较大。

## 小计里程

显示自上次清零后至今的行驶里程。

## 转速表

显示车辆当前实时驱动电机转速。

## 调节杆

按压调节杆，可调节背景光亮度。

长按调节杆，可使小计里程数据清零。

## 电压

显示动力电池实时输出电压值。

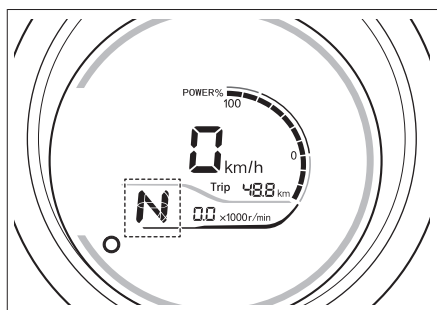
## 总里程

显示车辆累计行驶里程。

## 电流

显示动力电池实时输出电流值。

## 挡位显示



3CB7B01094EA

电源开关处于 ON 模式时，信息中心下方将显示当前挡位信息。

# 指示灯

## 车辆装备

请注意，本手册包含了该车型系列的所有标准装备、国别装备和特殊装备。因此，本手册中所描述的某些装备或功能可能并未装配在您的车辆上或仅在某些市场提供。具体配置信息，请查阅相关销售资料或咨询您购车时的经销商。

## 仪表指示灯



转向指示灯

左转向灯工作时，左转向指示灯闪烁。

右转向灯工作时，右转向指示灯闪烁。

开启危险警告灯时，转向指示灯及车外所有的转向灯将一起闪烁。

### ▲ 注意

转向指示灯快速闪烁时，通常意味着转向灯损坏，应尽早更换。否则，其他驾驶员将看不到您发出的信号。



灯光开启指示灯

此灯点亮，表示灯光总开关处于开启状态。



位置指示灯

此灯点亮，表示前、后位置灯及牌照灯处于点亮状态。



远光指示灯

此灯点亮，表示远光灯处于点亮状态。



后雾灯指示灯

此灯点亮，表示后雾灯处于点亮

状态。

此灯闪烁，表示后雾灯存在故障，请及时到服务商处进行检修。



驾驶员安全带未系警告灯

此灯点亮，表示驾驶员未系安全带。



副驾驶安全带未系警告灯

此灯点亮，表示副驾驶未系安全带。



驻车制动指示灯

此灯点亮，表示已施加驻车制动。

此灯闪烁，表示制动盘温度过高或路面坡度过大，有溜车风险。此时请踩下制动踏板并尽快将车辆停至平坦道路。



驻车制动故障警告灯

此灯点亮，表示电动驻车制动系统出现故障。



防抱死制动系统故障警告灯

此灯点亮，表示防抱死制动系统出现故障。此时，请联系服务商。

此灯点亮时，车辆仍具有普通的制动能力，但没有防抱死功能。



制动系统故障警告灯

此灯点亮，表示制动液液位过低或制动力分配系统出现故障。

此时，请立即将车辆停放在安全地点，并联系服务商。否则，会造成重大事故。



电子稳定控制系统指示灯

此灯闪烁，表示电子稳定控制系



统处于工作状态。

此灯点亮，表示电子稳定控制系统故障。



**电子稳定控制系统关闭指示灯**

此灯点亮，表示电子稳定控制系统关闭。



**巡航控制系统指示灯**

此灯闪烁，表示巡航控制系统开启。

此灯点亮，表示巡航控制车速已设定，此时车辆处于定速巡航状态。



**胎压监测系统警告灯**

此灯点亮，表示轮胎气压过低或温度过高。此时，请停车检查并联系服务商。

此灯闪烁一段时间后点亮，表示胎压监测系统出现故障，并伴有数次声音提示。



**安全气囊故障警告灯**

此灯点亮，表示安全气囊系统出现故障。此时，请联系服务商。



**电动助力转向系统故障警告灯**

此灯点亮，表示电动助力转向系统发生故障。此时，应将车辆停靠在安全地点并关闭电源开关，数分钟后重新启动车辆，若此灯仍保持点亮，请及时到服务商处进行检修。

### 警告

此灯点亮时，电动助力转向系统处于故障状态。此时，需要使用较大的力量操作方向盘才能够实现转向功能，请及时到服务商处

进行检修。



**电子防盗指示灯**

此灯点亮，表示电子防盗系统认证失败。



**声音提示系统指示灯**

此灯点亮并显示为黄色时，表示声音提示系统已关闭。

此灯点亮并显示为红色时，表示声音提示系统存在故障。请尽快到服务商进行检修。



**充电连接指示灯**

此灯点亮，表示充电电缆连接正确。

### 提示

此灯点亮时，无法启动车辆。

此灯熄灭，表示未连接充电电缆或连接不牢靠。



**电机故障警告灯**

此灯点亮，表示驱动电机系统发生故障。请尽快联系服务商。



**动力电池充电指示灯**

充电过程中，若此灯点亮，表示当前正在充电；若此灯熄灭，表示充电结束或中断。



**动力电池故障警告灯**

此灯点亮，表示动力电池系统存在故障，请尽快联系服务商。



**动力电池切断指示灯**

此灯点亮，表示车辆存在故障，且高压电已被断开。



**动力系统故障警告灯**

此灯点亮并显示为黄色时，表示车辆动力系统存在故障，此时请

立即将车停靠在安全地点并联系服务商。

此灯点亮并显示为红色时，表示车辆动力系统存在严重故障，车辆将无法继续行驶，此时请联系服务商。



#### 功率降低指示灯

此灯点亮，表示动力电池的输出功率降低，车速将受到限制。

#### 提示

当车辆动力系统受限时，此灯点亮，请缓慢行驶。



#### 可行驶状态指示灯

启动车辆后，此灯点亮，表示车辆已准备就绪，可以正常行驶。行驶过程中，此灯将保持点亮。

此灯闪烁时，表示车辆动力系统存在故障，请立即将车辆停放在安全地点，并与服务商联系。



#### DC/DC 故障警告灯

此灯点亮，表示低压充电系统存在故障。此时请立即将车辆停靠在安全地点并联系服务商。



#### 动力电池电量低指示灯

此灯点亮，表示动力电池电量过低，请及时充电。



#### 前碰撞预警及自动紧急制动指示灯

此灯点亮，表示前碰撞预警功能或自动紧急制动功能存在故障。此时，请尽快到服务商处进行检修。

此灯闪烁，表示触发前碰撞预

警。

此灯快速闪烁，表示触发自动紧急制动功能。



#### 前碰撞预警及自动紧急制动关闭指示灯

此灯点亮，表示前碰撞预警功能或自动紧急制动功能已关闭。

## 车辆装备

请注意，本手册包含了该车型系列的所有标准装备、国别装备和特殊装备。因此，本手册中所描述的某些装备或功能可能并未装配在您的车辆上或仅在某些市场提供。具体配置信息，请查阅相关销售资料或咨询您购车时的经销商。

## 警告提示音

在下列情况下，车辆可能发出警告提示音。

### › 车辆启动后或车辆行驶期间：

如果驾驶员座椅安全带未系且超过了特定车速。

如果车门未关且超过了特定车速。

如果未释放手动驻车制动且超过了特定车速。

如果挡位处于 R 挡或 D 挡且驾驶员侧车门未关。

如果组合仪表出现报警提示。

### › 电源开关处于 LOCK 模式，打开驾驶员侧车门时：

如果前后组合灯未关。



# 3

# 视听系统

---

安全提示 .....	94
蓝牙播放机（无显示屏） .....	95
多媒体主机（有显示屏） .....	97
导航 .....	115

## 车辆装备

请注意，本手册包含了该车型系列的所有标准装备、国别装备和特殊装备。因此，本手册中所描述的某些装备或功能可能并未装配在您的车辆上或仅在某些市场提供。具体配置信息，请查阅相关销售资料或咨询您购车时的经销商。

## 关于安全

- › 在使用本系统中的任何功能时应确保不会分散注意力和妨碍安全驾驶。在驾驶过程中，安全操作车辆是首要任务，务必遵守所有交通规则。
- › 在行驶过程中，驾驶员禁止操作本系统，并将系统音量保持在适当大小，以免因注意力不集中而影响行驶安全。
- › 只可在法律允许的地区使用本系统。某些国家或地方性法规可能禁止在驾驶员视野范围内使用显示屏。
- › 禁止拆解或改装本系统。
- › 本系统发生故障后，请立即停止使用并联系服务商，切勿私自修理。

## 关于使用

- › 为安全起见，车辆开始行驶时，某些功能可能无法操作。
- › 禁止用力按压面板上的按键或旋钮。
- › 禁止重压或使用尖锐物划刻显示屏。
- › 清洁显示屏时，禁止使用有磨砂作用的擦拭物或含有机溶剂的清洁剂。
- › 使用过程中，画面如有抖动现象禁止对显示屏进行敲打。

## 关于收音机

在行驶中由于路况、天气等环境所致，可能

会出现搜索不到电台、有噪音、串台等现象。

## 关于 USB 存储设备

由于 USB 存储设备的型号众多，本系统不能保证兼容所有的 USB 存储设备。

## 关于蓝牙

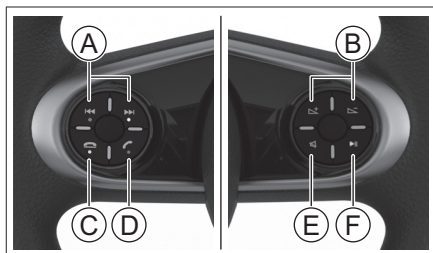
- › 由于手机品牌众多、功能各异，本系统不能保证兼容所有手机。
- › 蓝牙配对时，若无法搜索到本系统蓝牙设备名称，请重启手机端蓝牙，重新搜索。
- › 蓝牙无法连接时，请将手机端蓝牙的已配对设备删除，再重新配对。
- › 使用过程中，如果蓝牙功能出现异常，请断开蓝牙并重新连接。

## 车辆装备

请注意，本手册包含了该车型系列的所有标准装备、国别装备和特殊装备。因此，本手册中所描述的某些装备或功能可能并未装配在您的车辆上或仅在某些市场提供。具体配置信息，请查阅相关销售资料或咨询您购车时的经销商。

## 面板介绍

### 方向盘按钮



F2083AB107C9

- Ⓐ 曲目切换按钮
- Ⓑ 音量调节按钮
- Ⓒ 挂断按钮
- Ⓓ 接听按钮
- Ⓔ 静音按钮
- Ⓕ 播放/暂停按钮

### 曲目切换按钮

蓝牙音乐模式下，按压◀或▶按钮，可切换曲目。

### 音量调节按钮

- › 按压⏪按钮，增大媒体音量。长按按钮，可连续增大音量。
- › 按压⏩按钮，减小媒体音量。长按按钮，可连续减小音量。

### 挂断按钮

- › 有电话呼入时，按压☎按钮，拒接来电。
- › 通话过程中，按压☎按钮，挂断电话。

### 接听按钮

- › 有电话呼入时，按压☎按钮，接听来电。
- › 通话过程中，长按☎按钮，切换私密模式。再次长按此按钮，切换免提模式。

### 静音按钮

按压🔇按钮，可开启或取消静音模式。

### 播放/暂停按钮

按压▶▶按钮，可暂停或恢复播放。

## 蓝牙电话

### 蓝牙配对

通过手机蓝牙搜索“ORA”，进行蓝牙配对。配对连接成功后，系统有相应的语音提示。

#### 提示



- › 由于手机品牌众多、功能各异，本系统不能保证兼容所有手机。
- › 蓝牙配对时，若无法搜索到本系统蓝牙设备名称，请重启手机端蓝牙，重新搜索。
- › 蓝牙无法连接时，请将手机端蓝牙的已配对设备删除，再重新配对。
- › 使用过程中，如果蓝牙功能出现异常，请断开蓝牙并重新连接。

### 断开连接



可通过手机端蓝牙断开连接，断开连接后，

系统有相应的语音提示。

## 呼入电话时


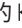

- › 有电话呼入时，按压方向盘上的  按钮，接听来电。
- › 有电话呼入时，按压方向盘上的  按钮，拒接来电。

## 通话中

- › 通话过程中，长按方向盘上的  按钮，切换私密模式。再次长按此按钮，切换免提模式。  
免提模式：通过车载麦克风和扬声器进行通话。  
私密模式：通过与系统蓝牙连接的手机进行通话。
- › 通话过程中，按压方向盘上的  按钮，挂断电话。

## 蓝牙音乐

蓝牙配对后，可以播放手机上的音乐。

- › 按压方向盘上的  按钮，可暂停或恢复播放。
- › 按压方向盘上的  或  按钮，可以切换曲目。

### 提示

- › 由于蓝牙设备所支持的蓝牙音频协议版本不同，所提供的蓝牙音频播放功能会有差异。
- › 播放蓝牙音乐时，请使用手机自带播放器。如果使用下载的播放器，可能会出现异常情况。



## 车辆装备

请注意，本手册包含了该车型系列的所有标准装备、国别装备和特殊装备。因此，本手册中所描述的某些装备或功能可能并未装配在您的车辆上或仅在某些市场提供。具体配置信息，请查阅相关销售资料或咨询您购车时的经销商。

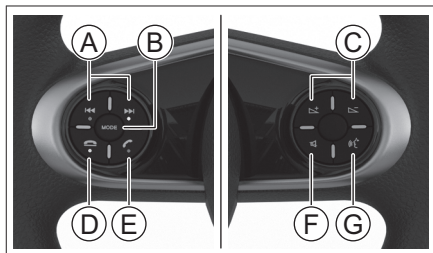
## 关于多媒体显示屏

### ⚠ 注意

- 只可在法律允许的地区使用多媒体显示屏。某些国家或地方性法规可能禁止在驾驶员视野范围内使用显示屏。
- 为安全起见，车辆开始行驶时，某些功能可能无法操作。
- 禁止重压或使用尖锐物划刻显示屏。
- 清洁显示屏时，禁止使用有磨砂作用的擦拭物或含有有机溶剂的清洁剂。
- 使用过程中，画面如有抖动现象禁止对显示屏进行敲打。

## 面板介绍

### 方向盘按钮



87AF91386588

- Ⓐ 曲目切换按钮
- Ⓑ 音源切换按钮
- Ⓒ 音量调节按钮
- Ⓓ 挂断按钮

- Ⓔ 接听按钮
- Ⓕ 静音按钮
- Ⓖ 语音按钮

### 曲目切换按钮

- 收音机模式下，按压 ◀ 或 ▶ 按钮，可搜索有效电台。
- 多媒体模式下，按压 ◀ 或 ▶ 按钮，可切换曲目。

### 音源切换按钮

- 按压 【MODE】 按钮，可切换不同音源。
- 长按 【MODE】 按钮，可重启系统。

### 音量调节按钮

- 按压 🔊 按钮，增大媒体音量。长按按钮，可连续增大音量。
- 按压 🔇 按钮，减小媒体音量。长按按钮，可连续减小音量。

### 挂断按钮

- 有电话呼入时，按压 📞 按钮，拒接来电。
- 通话过程中，按压 📞 按钮，挂断电话。

### 接听按钮

- 按压 📞 按钮，可切换至蓝牙界面。
- 有电话呼入时，按压 📞 按钮，接听来电。
- 通话过程中，长按 📞 按钮，切换私密模式。再次长按此按钮，切换免提模式。

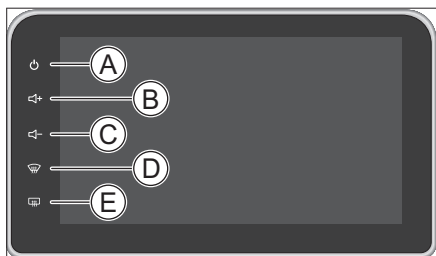
### 静音按钮

按压 🔇 按钮，可开启或取消静音模式。

### 语音按钮

按压 🗣️ 按钮，可启动或关闭语音助理。

## 控制面板



6D63D98DD611

- Ⓐ 电源按钮
- Ⓑ 音量加按钮
- Ⓒ 音量减按钮
- Ⓓ 前除霜按钮
- Ⓔ 后除霜按钮

### 电源按钮

待机状态下，触摸 按钮，可开启本系统。

开机状态下，触摸 按钮，实现静音。长时间触摸按钮，进入待机状态。

### 音量调节

触摸 或 按钮，可增大或减小媒体音量。长时间触摸按钮，可连续增大或减小音量。

### 前除霜按钮

触摸 按钮，可开启或关闭前除霜功能。

### 后除霜按钮

触摸 按钮，可开启或关闭后除霜功能。

## 外接设备

### USB 接口

USB1 接口位于仪表板中间位置。



C9C7B39F930A

USB2 接口位于仪表板上，方向盘右边。



2189C223B07C

### 提示

- › 请确保外部设备与输入接口的连接保持稳定。
- › 禁止在播放过程中随意拔插设备，避免造成系统无法正常识别设备等问题。

## 媒体规格

本系统支持以下媒体规格：

媒体	规格
USB	文件系统 FAT16/FAT32/NTFS 的 USB 设备 iPod 设备 (iPod、iPhone 等)

### 提示

- › 由于 USB 存储设备的型号众多，本系统不能保证兼容所有的 USB 存储设备。
- › 由于 iPod 设备系统及版本兼容性不

同，本系统不能保证兼容所有的 iPod 设备。

## 文件格式


本系统支持以下文件格式：

文件	格式
音频	MP3、WMA、AAC、WAV、FLAC、OGG、APE
视频	MP4、MOV、3GP、WMV、AVI、MKV、MPG、FLV、RM、RMVB
图片	BMP、JPEG、PNG

### **i** 提示

由于文件特性（如文件品质、比特率、帧速率、分辨率、压缩质量或是否损坏等）、播放环境及存储设备等原因，即使是本系统支持的文件格式，也可能造成无法正常播放的情况。

## 首页

触摸显示屏左下角  按钮，切换至首页界面。







E655C55EB8D6

- Ⓐ 当前播放源
- Ⓑ 天气信息
- Ⓒ 个人中心
- Ⓓ 新能源


## 当前播放源

显示当前正在播放的媒体源。

- › 触摸  或  按钮，可切换电台或曲目。
- › 触摸  或  按钮，可暂停或恢复播放。
- › 触摸此区域非按钮位置，可切换至对应媒体源界面。

## 天气信息

网络连接成功后，显示当前地区天气信息。

- › 触摸  按钮，可手动更新天气信息。
- › 触摸此区域非按钮位置，切换至天气界面，查看详细天气信息。

## 个人中心

触摸此区域任意位置，可切换至个人中心界面。

## 新能源

触摸此区域任意位置，可切换至新能源界面。

## 状态栏

显示屏上部显示系统时间、空调状态、网络状态、蓝牙状态、外接设备等信息。

## 下栏菜单

显示屏下部显示系统菜单，左右滑动可对下栏菜单翻页。


## 语音助理

语音助理可通过识别语音命令，对多媒体主机的多种交互操作进行控制及信息服务查询等。提高驾驶时对车载系统操作的便利性。

- › 交互操作控制：收音机、多媒体、导航、空调、电话、设置、音量、打开/关闭应用等。

- › 信息服务查询：天气、新闻、股票、飞机票/火车票、违章、百科、翻译、万年历、法定节假日、计算、聊天、查看帮助等。

启动语音助理有以下几种方式（以默认唤醒词为例）：

- › 按压方向盘上的  按钮。
- › 语音唤醒：说“小欧小欧”。
- › 唤醒+识别：说“小欧小欧，#命令#”，例如“小欧小欧，打电话给XXX”。
- › 唤醒命令：说“我想打电话给/我想播放/我想查询”，例如：“我想打电话给XXX”、“我想播放XXX”、“我想查询XXX”。

### 提示

- › 语音识别的成功率会受环境噪声、网络信号、使用习惯、发音等因素影响，具体使用效果以实车使用环境为准。
- › 语音助理部分功能，需要连接网络才能正常使用。
- › 使用语音唤醒、唤醒+识别、唤醒命令，需在语音设置界面开启相应的功能。（▷ 第 110 页）

## 收音机

在下拉菜单中，触摸  按钮，切换至收音机界面。包含 FM、AM 和网络电台。

### 提示



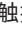






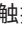

在行驶中由于路况、天气等环境所致，可能会出现搜索不到电台、有噪音、串台等现象。

## FM 电台

在收音机界面上，触摸【FM】按钮，切换至 FM 电台。



49D7B495B1D0

- › 触摸  或  按钮，可搜索有效电台。
- › 触摸左侧的  按钮，可对当前电台进行收藏或取消收藏。  
收藏后，此按钮变更颜色，此电台会显示在收藏列表中。
- › 触摸  或  按钮，可手动调节收音频率。
- › 触摸  或  按钮，可暂停或恢复播放。
- › 触摸  按钮，可切换至声音设置界面。
- › 触摸  按钮，显示电台列表。  
触摸  按钮，搜索有效电台并更新电台列表。
- › 触摸  按钮，显示收藏电台列表。

## AM 电台

在收音机界面上，触摸【AM】按钮，切换至 AM 电台。

AM 电台操作与 FM 电台操作方法一致。

## 网络电台

在收音机界面上，触摸【网络电台】按钮，切换至网络电台。



AB77ADF69C16

## **i** 提示

播放网络电台时，需要连接网络，会产生网络流量。

- › 触摸 Q 按钮，切换至网络电台分类界面。可根据喜好进行选择播放。
- › 触摸左侧的 ☆ 按钮，可对当前电台进行收藏或取消收藏。收藏后，此按钮变更颜色，此电台会显示在收藏列表中。
- › 触摸 < 或 > 按钮，可切换电台。
- › 触摸 || 或 ▷ 按钮，可暂停或恢复播放。
- › 触摸 III 按钮，可切换至声音设置界面。
- › 触摸 ≡ 按钮，显示电台列表。
- › 触摸 ☆ 按钮，显示收藏电台列表。
- › 触摸 ⊙ 按钮，显示历史播放列表。

## 多媒体 媒体切换

连接好外接设备后，当系统检测到媒体文件时，会自动切换至多媒体界面。若未自动切换，可通过触摸下栏菜单中 按钮，切换至多媒体界面。



723986591B6A

- Ⓐ 音乐
- Ⓑ 视频
- Ⓒ 图片

## 播放音乐

触摸音乐按钮，可选择音乐播放源：USB1 音乐、USB2 音乐、iPod 音乐、蓝牙音乐、网络音乐。

## 播放视频

触摸视频按钮，可选择视频播放源：USB1 视频、USB2 视频。

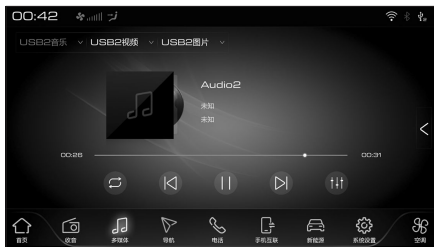
## 查看图片

触摸图片按钮，可选择图片播放源：USB1 图片、USB2 图片。

## 音乐播放

### USB 音乐


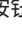
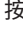
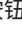
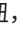
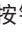


选择【USB1 音乐】或【USB2 音乐】后，切换至 USB 音乐界面。



66DAEA87D3E8

- › 可选择 (循环播放)、 (单曲循环)

或  (随机播放) 播放模式。

- › 触摸  或  按钮, 可切换歌曲。
- › 触摸  或  按钮, 可暂停或恢复播放。
- › 触摸  按钮, 可切换至声音设置界面。
- › 触摸  按钮, 可展开列表。触摸  按钮, 可展开列表。触摸  按钮, 可隐藏列表。

展开列表后, 可分类查看可播放歌曲。

## iPod 音乐

在互联设置界面, 将【设备互联】设置为【iPod】。(▷ 第 110 页)

用数据线将 iPod 设备连接至 USB1 接口 (位于仪表板中间位置), 可选择【iPod 音乐】播放。

操作方法请参考 USB 音乐。

## 蓝牙音乐

将系统蓝牙与手机蓝牙配对连接, 可选择【蓝牙音乐】进行播放。

操作方法请参考 USB 音乐。

### 提示

- › 由于蓝牙设备所支持的蓝牙音频协议版本不同, 所提供的蓝牙音频播放功能会有差异。
- › 播放蓝牙音乐时, 请使用手机自带播放器。如果使用下载的播放器, 可能会出现异常情况。








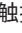

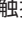
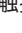


## 网络音乐

连接网络后, 可选择网络音乐播放。



6F19E3DE1129

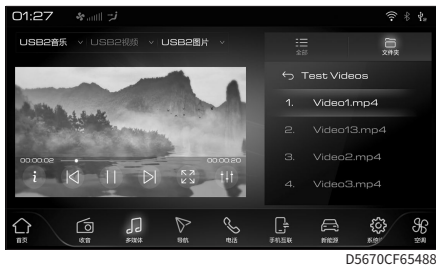
### 提示

- › 网络音乐部分功能服务, 需要登录个人中心账号后才能使用。
- › 关于网络音乐, 下载收费歌曲或购买会员会产生相关费用, 请根据需要自愿下载或购买。
- › 购买会员后, 可能存在延迟情况, 若几分钟后还未获取权益, 请重启多媒体主机。
- › 播放网络音乐时, 需要连接网络, 会产生网络流量。
- › 触摸  按钮, 切换至网络音乐分类界面, 可根据喜好进行选择播放。
- › 触摸左侧的  按钮, 可对当前播放歌曲进行收藏或取消收藏。收藏后, 此按钮变更颜色, 此歌曲会显示在收藏列表中。
- › 可选择  (循环播放)、 (单曲循环) 或  (随机播放) 播放模式。
- › 触摸  或  按钮, 可切换歌曲。
- › 触摸  或  按钮, 可暂停或恢复播放。
- › 触摸  按钮, 可下载歌曲。
- › 触摸  按钮, 可切换至声音设置界面。
- › 触摸  按钮, 可展开列表。触摸  按钮, 可隐藏列表。

展开列表后，可分类查看可播放歌曲。

## 视频

选择【USB1 视频】或【USB2 视频】后，切换至 USB 视频界面。



D5670CF65488

- ▶ 触摸 **i** 按钮，弹出视频信息窗口。
- ▶ 触摸 **⏮** 或 **⏭** 按钮，可切换视频。
- ▶ 触摸 **⏸** 或 **▶** 按钮，可暂停或恢复播放。
- ▶ 触摸 **⏮** 按钮，可切换全屏模式。
- ▶ 触摸 **⏮** 按钮，可切换至声音设置界面。
- ▶ 触摸 **☰** 按钮，可查看全部可播放视频。
- ▶ 触摸 **☰** 按钮，可按文件夹查看可播放视频。

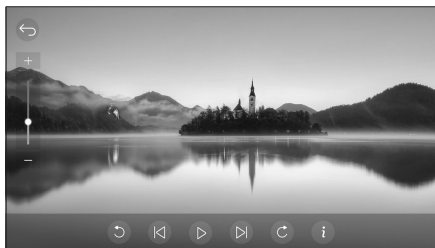
## 图片

选择【USB1 图片】或【USB2 图片】后，切换至 USB 图片列表界面。



FD373A462DA6

- ▶ 滑动屏幕，可滚动列表，查看所有图片。
- ▶ 触摸 **⏪** 按钮，返回上一界面。
- ▶ 触摸任何一张图片，切换至该图片全屏模式。



054E6F4E58A9

- ▶ 触摸显示屏非按钮位置，可显示或隐藏功能按钮。
- ▶ 一段时间无操作自动隐藏功能按钮。
- ▶ 触摸 **+** 或 **-** 按钮、拖动滑块、双击显示屏非按钮位置，可缩放图片。
- ▶ 触摸 **↻** 或 **⌛** 按钮，可旋转图片。
- ▶ 触摸 **⏮** 或 **⏭** 按钮，可切换图片。
- ▶ 触摸 **▶** 或 **⏸** 按钮，可开始或暂停播放。
- ▶ 触摸 **i** 按钮，弹出图片信息窗口。

## 蓝牙电话

### 蓝牙电话界面

#### 未连接蓝牙设备

在下栏菜单中，触摸 **☎** 按钮，切换至蓝牙电话未连接界面。



5F71B8851AA1

- ▶ 触摸 **[连接设备]** 按钮，切换至蓝牙设置界面，可进行蓝牙相关设置及配对。（▶ 第 108 页）

#### 已连接蓝牙设备


在下栏菜单中，触摸 **☎** 按钮，切换至蓝牙

## 电话界面。



## 拨打电话

### 通过键盘拨打

在蓝牙电话界面左侧键盘，输入电话号码后，触摸  按钮，可拨打该电话。

也可通过在键盘上输入数字或拼音，搜索联系人或电话号码。直接触摸搜索到的电话号码，可拨打该电话。

### 通过电话本拨打

触摸右侧【电话本】按钮，显示电话本列表。

- ▶ 触摸【同步】按钮，可手动更新电话本。
- ▶ 在列表里上下滑动可滚动列表，查看全部联系人。
- ▶ 触摸列表中联系人或电话号码，可拨打该电话。

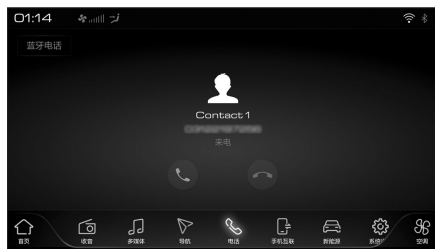
### 通过通话记录拨打



触摸右侧【通话记录】按钮，显示通话记录列表。

- ▶ 在列表里上下滑动可滚动列表，查看全部通话记录。
- ▶ 触摸列表中通话记录，可拨打该电话。

## 呼入电话时

当有电话呼入时，切换至来电界面。

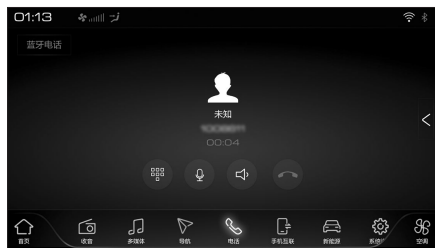





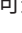




- ▶ 触摸  按钮，接听来电。
- ▶ 触摸  按钮，拒接来电。

## 通话中

### 双方通话

建立通话后，切换至双方通话界面。

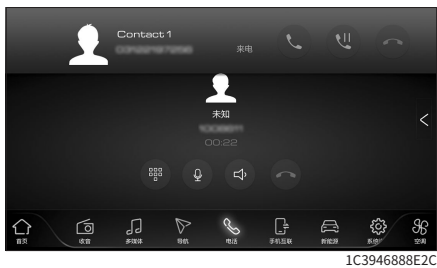


- ▶ 触摸  按钮，可显示或隐藏键盘。
- ▶  按钮，表示已开启车载麦克风。
- ▶  按钮，表示已关闭车载麦克风。触摸此按钮可进行切换。
- ▶  按钮，表示免提模式，通过车载麦克风和扬声器进行通话。
- ▶  按钮，表示私密模式，通过与系统蓝牙连接的手机进行通话。触摸此按钮可进行切换。
- ▶ 触摸  按钮，挂断当前通话。
- ▶ 触摸  按钮，可展开列表。触摸  按钮，可隐藏列表。展开列表后，可查看电话本和通话记录列表。

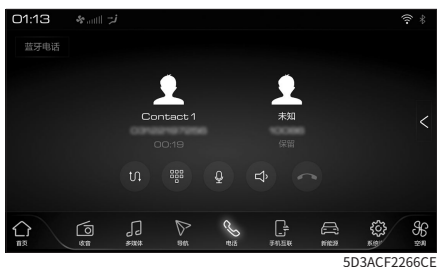


## 第三方通话

在通话中，当第三方来电时，弹出第三方来电窗口。



- › 触摸上方的 按钮，拒接第三方来电。
- › 触摸上方的 按钮，接听第三方来电，并挂断当前通话。
- › 触摸上方的 按钮，接听第三方来电，当前通话处于保持状态。



触摸 按钮，可在两个通话之间切换。

其他操作方式，参考双方通话。

### **i** 提示

第三方通话，需连接的手机支持此功能。

## 手机互联

### 系统简介

该系统可以实现车载多媒体主机共享手机应用的功能，主要包括导航、音乐、对讲、电话、语音识别、方向盘控制等。使您享受到更安全、便捷的车载体验。

### **i** 提示

- › Android 5.0 及以下及 iOS 8.0 以下系统版本不支持此手机互联。
- › 由于系统及版本兼容性不同，即使是本机支持的系统版本手机也可能不兼容此手机互联。

## 手机应用获取

在下栏菜单中，触摸 按钮，会提示下载手机应用的二维码，使用手机扫描二维码进行下载，并安装到手机上。

### **i** 提示

手机应用数据较大，建议在 WIFI 网络下载。

## 连接方法

在多媒体显示屏互联设置界面，将【设备互联】设置为【手机互联】，再将【手机互联方式】设置为【USB】或【WIFI】。

(▷ 第 110 页)

1. 通过 USB 连接：使用 USB 数据线将手机与车载 USB1 接口（位于仪表板中间位置）连接。

通过 WIFI 连接：将多媒体主机 WIFI 连接手机个人热点，或将多媒体主机与手机连接同一个 WIFI 网络。（建议使用 5GHz 频段 WIFI）

2. 打开手机 APP，并进入驾驶模式。
3. 在多媒体显示屏下栏菜单中，触摸 按钮，可根据提示操作，进行手机互联。

### **i** 提示

- › 部分手机需要打开 USB 调试模式，才能成功互联。

- › 手机互联的部分功能（如通话功能），需将手机蓝牙与车载蓝牙成功连接后，方可正常使用。
- › 手机互联功能开启后，为节省手机电量手机屏幕将变暗。

## 退出方法

断开 USB 数据线或 WIFI 连接，可退出手机互联。

### i 提示

- › 为实现更好的客户体验，手机应用将不断更新。
- › 某些功能需要从网络获取信息，使用过程中，手机端会产生数据流量。

## 方向盘控制

当手机和车载多媒体主机互联成功后，可通过方向盘按钮控制手机互联功能。

- › 在手机互联主界面，按压方向盘上的 ◀◀ 按钮（蓝色）、▶▶ 按钮（黄色）、▶ 按钮（红色）、↻ 按钮（绿色），可实现屏幕左下角区域对应颜色按钮的功能。
- › 按压【MODE】按钮，返回多媒体主机界面。
- › 长按 ◀◀ 或 ▶▶ 按钮，可切换手机互联的音乐。
- › 在对讲群中时，群主在任意手机互联界面长按 ↻ 按钮，可强制抢麦发言。
- › 长按 📞 按钮，开启手机互联语音识别功能。

## 新能源

在下拉菜单中，触摸 ☰ 按钮，切换至新能源界面。

### i 提示

- › 由于车型配置不同，各新能源界面及其子界面的显示内容可能有所不同，请以实车为准。
- › 新能源界面显示的各个数据（如：功率、能耗、里程、电量等）仅供参考。

## 能量流

在新能源界面，触摸上方的【能量流】按钮，切换至能量流界面。



4C40DE9433F

可查看瞬时能耗/空调功率、平均能耗、距下次保养里程、续航里程等信息。

## 驾驶行为分析

在新能源界面，触摸上方的【驾驶行为分析】按钮，切换至驾驶行为分析界面。



80FE43330742

可查看驾驶评分及驾驶建议等信息。

### i 提示

当行驶能耗曲线示意图中能耗显示为 0 时，表示车辆在近 200 米的行驶中处于能

量回收状态。

## 设置

在新能源界面，触摸上方的【设置】按钮，切换至新能源设置界面。



- ▶ 【驾驶模式】：可选择【经济】或【标准】模式。
- ▶ 【能量回收等级】：可设置能量回收的强度等级，分为【弱】、【标准】【强】。
- ▶ 【经济模式车速限制】：当【驾驶模式】选择【经济】模式时，可设置车辆最高车速限制。
- ▶ 【立即充电】：当手机 APP 设置为预约充电时，可通过此开关直接开启立即充电功能。

### 提示

若想把充电模式从立即充电切换至预约充电，请前往手机 APP 设置。

- ▶ 【低电量自动限制空调】：开启此功能后，在动力电池电量低时，自动限制空调

使用。

- ▶ 【车辆行驶提示音】：声音提示系统开关，触摸可开启或关闭声音提示系统。
- ▶ 【音源选择】：可选择【声音提示系统】的声音模式。
- ▶ 【关机显示驾驶评分】：开启此功能后，在关闭多媒体主机时显示本次驾驶评分。
- ▶ 【单踏板】：可开启或关闭单踏板驾驶模式。
- ▶ 【充电百分比设置】：在车辆充电时，当充电达到设定限值时，自动停止充电。

## 系统设置 系统设置界面

在下栏菜单中，触摸  按钮，切换至系统设置界面。

### 提示

由于车型配置不同，各设置界面及其子界面的显示内容可能有所不同，请以实车为准。

## 网络设置

在系统设置界面，触摸上方的【网络】按钮，切换至网络设置界面。



### WIFI 开关

可选择开启或关闭本系统 WIFI。

开启后，显示搜索到的无线网络。触摸搜索到的网络名称，可连接该网络，若该网络为加密网络，需要输入正确密码才能进行连接。

## 蓝牙设置

在系统设置界面，触摸上方的【蓝牙】按钮，切换至蓝牙设置界面。



### 提示

- 由于手机品牌众多、功能各异，本系统不能保证兼容所有手机。
- 蓝牙配对时，若无法搜索到本系统蓝牙设备名称，请重启手机端蓝牙，重新搜索。
- 蓝牙无法连接时，请将手机端蓝牙的已配对设备删除，再重新配对。
- 使用过程中，如果蓝牙功能出现异常，请断开蓝牙并重新连接。

## 蓝牙开关

可选择开启或关闭本系统蓝牙。

开启后，可通过其他蓝牙设备搜索本系统蓝牙名称，进行蓝牙配对。

## 设备名称

显示本系统蓝牙设备名称。

触摸【更改名称】按钮，可更改本系统蓝牙设备名称。

## 自动连接

可选择开启或关闭此功能。

开启后，当本系统蓝牙检测到已配对的蓝牙设备时，会自动连接。

## 自动接听

可选择开启或关闭此功能。

开启后，当有电话呼入时，会自动接听。

## 历史配对

此处显示已连接蓝牙设备的名称。

触摸【历史配对】按钮，可展开或隐藏历史配对设备列表。

触摸已连接的蓝牙设备名称，可断开连接。触摸列表里蓝牙设备名称，当本系统蓝牙检测到此蓝牙设备时，可连接该蓝牙设备。

## 搜索设备

触摸【搜索设备】按钮，可开始搜索蓝牙设备。

触摸搜索到的蓝牙设备名称，可发起配对请求，请根据提示进行配对。

## 显示设置

在系统设置界面，触摸上方的【显示】按钮，切换至显示设置界面。



## 自动对时

可选择开启或关闭此功能。

开启后，系统会自动校准日期和时间，此时无法手动设置日期和时间。

## 时间制式

可选择【12 小时制】或【24 小时制】。

## 日期和时间

关闭【自动对时】功能后，触摸【日期和时间】按钮，可手动设置系统日期和时间。

## 行车锁屏

可设置此功能的等级或关闭此功能。

设置车速后，当车速超过设置车速后，视频显示画面会被提示信息覆盖。

### **i** 提示

请根据当地法规选择【行车锁屏】的相关设置。

## 语言/Language

可设置本系统界面显示语言。

## 待机画面

可设置本系统待机时显示画面。

## 屏幕亮度

可设置为【自动】、【白天】或【夜晚】。

设置为【自动】时，屏幕亮度自动调节。

## 亮度

【屏幕亮度】设置为【白天】或【夜晚】时：可以通过拖动滑块，手动调节屏幕亮度。

## 声音设置

在系统设置界面，触摸上方的【声音】按钮，切换至声音设置界面。



## 音效

在声音设置界面，触摸【音效】按钮，可展开或隐藏音效设置。



› 【dts】：可以选择开启或关闭。

开启后，可根据需要选择合适听音位。包含：【前排】、【后排】或【整车】。

关闭后，可在方框内拖动滑块，自由调整声场均衡。触摸【声场复位】按钮，可恢复到默认声场位置。

› 【低音】、【中音】、【高音】：关闭 dts 功能后，可通过拖动滑块，来调节低音、中音、高音的数值。

触摸【恢复默认】按钮，低音、中音、高音恢复默认状态。

## 音量

在声音设置界面，触摸【音量】按钮，可展开或隐藏音量设置。

展开后，可通过拖动滑块设置相应项目的音量大小。

## 音质还原

可选择开启或关闭此功能。

开启后，可部分还原由于音频文件压缩而损失的细节元素。

## 按键提示音

可选择开启或关闭此功能。

开启后，触摸显示屏上按钮，发出提示音。

## 消息提示音

可选择开启或关闭此功能。

开启后，系统接收到消息时，发出提示音。

## 音量随速

可设置此功能的等级或关闭此功能。

设置等级后，系统会根据车速自动调节音量大小。

## 语音设置

在系统设置界面，触摸上方的【语音】按钮，切换至语音设置界面。



452E38B25C40

## 语音唤醒

可选择开启或关闭此功能。

开启后，说出语音唤醒词（默认为“小欧小欧”），可启动语音助理。

## 多轮交互

可选择开启或关闭此功能。

开启后，可在语音助理界面进行多轮交互。

## 唤醒+识别

可选择开启或关闭此功能。

开启后，说出语音唤醒词+命令（默认为“小欧小欧，#命令#”），可启动语音助理并直接进行识别。

## 唤醒命令

可选择开启或关闭此功能。

开启后，免唤醒可直接下达命令：“我想打电话给 XXX/ 我想播放 XXX/ 我想查询 XXX”。

## 唤醒词

触摸【修改】按钮，可修改语音唤醒词。

## 语音主界面

可设置为【全屏显示麦克风】或【局部显示麦克风】。

【全屏显示麦克风】：启动语音助理后，切换至语音助理界面。

【局部显示麦克风】：启动语音助理后，在显示屏上方显示语音助理。

## 发音人

可根据喜好设置语音助理的发音人。

## 互联设置

在系统设置界面，触摸上方的【互联】按钮，切换至互联设置界面。



334E071A50CE

## 设备互联

可设置为【iPod】或【手机互联】连接。

## 手机互联方式

可设置为【USB】或【WIFI】连接。

## 通用设置

在系统设置界面，触摸上方的【通用】按钮，切换至通用设置界面。



81DED685C45D

## 系统版本信息

触摸【系统版本信息】按钮，可显示或隐藏系统版本信息列表。

## 恢复出厂设置

触摸【恢复出厂设置】按钮，弹出提示框，确认后，会清除所有的个性化设置，恢复成功后自动重启。

## 本地升级

将 U 盘插入 USB1 接口（位于仪表板中间位置），触摸【本地升级】按钮，可根据界面提示查看升级包下载及升级方法，进行系统升级。

## 在线升级

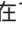
触摸【在线升级】按钮，可根据界面提示进行系统升级。

### **i** 提示

关于升级：

- › 请将车辆置于安全的环境，电源开关切换至 ON 模式，并在停车状态下升级。
- › 升级过程中，请勿操作车辆，改变车辆状态。
- › 在线升级需要连接网络，请保持网络信号良好，升级过程中不可断开当前网络连接。
- › 可更新的系统组件请查看升级过程的界面提示。
- › 升级成功后，更新的各系统项目、界面、功能、操作方法等可能会发生变更，与手册描述的不一致。变更内容请参考升级过程的界面提示。

## 车辆设置

在下栏菜单中，触摸  按钮，切换至车辆设置界面。

### **i** 提示

由于车型配置不同，各设置界面的设置内容可能有所不同，请以实车为准。

## 智能驾驶

在车辆设置界面，触摸【智能驾驶】按钮，切换至智能驾驶界面。



4606E8901E2B

可选择开启或关闭【碰撞安全辅助】、【行人安全辅助】及设置【预警灵敏度】。

## 车身控制

在车辆设置界面，触摸【车身控制】按钮，切换至车身控制界面。



可对车身控制各相关功能进行设置，具体设置项目请以实车为准。

## 胎压

在车辆设置界面，触摸【胎压】按钮，切换至胎压界面。



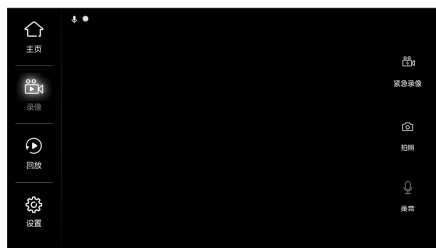
可以实时查看四个在用轮胎的压力和温度信息。

当轮胎压力过低或温度过高时，异常轮胎图标显示为红色并闪烁，相应的数值显示为红色。

触摸 < 按钮，可设置胎压单位和胎压单位。

## 行车记录仪

在下栏菜单中，触摸 按钮，切换至行车记录仪界面。



触摸 > 按钮，返回系统首页界面。

## 录像

行车记录仪实时录制显示画面。

- › 触摸【紧急录制】按钮，可手动录制一段时间的紧急录像。
- › 触摸【拍照】按钮，可手动拍照。
- › 触摸【录音】按钮，可开启或关闭同步录音功能。

## 回放



- › 【照片回放】：手动拍摄的照片，可进行查看和编辑。
- › 【一般录像】：行车记录仪正常工作时，录制的一般录像，可进行查看和编辑。



- ▶ 【紧急录像】：紧急录制的录像，可进行查看和编辑。

## 设置



8F62809336CB

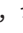
- ▶ 【分辨率】：可设置录像的分辨率。
- ▶ 【时长设置】：可设置一般录像分段视频的时长。
- ▶ 【延时关机】：可设置整车下电后，行车记录仪延时关机时间。
- ▶ 【宽动态】：开启后，在明暗对比明显的环境下可一定程度的提高录像质量。
- ▶ 【录像开关】：一般录像开关。开启后，开始录制一般录像；关闭后，停止录制。
- ▶ 【恢复出厂设置】：触摸此按钮，将清除所有个性化设置，恢复至出厂状态。
- ▶ 【行车记录仪存储卡格式化】：触摸此按钮，可将存储卡格式化处理。

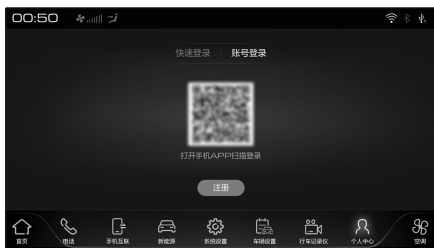
### 提示

- ▶ 首次使用插入存储卡时，建议进行格式化处理。
- ▶ 存储卡格式化之前请保存重要数据，格式化后，将清空存储卡中所有数据。

## 个人中心

### 账号登录

在下栏菜单中，触摸  按钮，切换至快速登录界面。




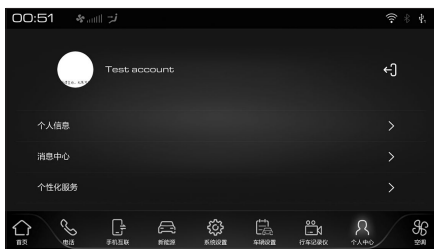
DD433EE83D74

可通过手机 APP 扫码登录。

触摸【账号登录】按钮，切换至账号登录界面，可通过输入账号和对应密码进行登录。触摸【注册】按钮，切换至注册账号界面，可注册新账号。

### 登录账号后

登录账号后，在下栏菜单中，触摸  按钮，切换至个人中心界面。



D5DDFF7A4CED



78E3D0E420FD

### 个人信息

在个人中心界面，触摸【个人信息】按钮，切换至个人信息界面。可设置昵称、性别、生日等。

## 消息中心

在个人中心界面，触摸【消息中心】按钮，切换至消息中心界面。可查看消息或关闭消息推送。

## 个性化服务

在个人中心界面，触摸【个性化服务】按钮，切换至个性化服务界面。



可开启或关闭【个性化服务】功能。

开启此功能后，开启同步的相关设置自动与当前账号绑定。下次登录该账号时，绑定的相关设置将自动生效。

## 账号与安全

在个人中心界面，触摸【账号与安全】按钮，切换至账号与安全界面。可切换账号、更改登录密码、更改安防密码。若为车主账号，可设置或更改车牌号码。

## 擦除车机账号信息

在个人中心界面，触摸【擦除车机账号信息】按钮，切换至擦除车机账号界面，可擦除对应的账号。

## 高德导航账号绑定

在个人中心界面，触摸【高德导航账号绑定】按钮，切换至高德导航账号绑定界面，可将个人中心账号与高德导航账号进行绑定。

## 自动退出

在个人中心界面，可开启或关闭此功能。开启后，车辆断电后自动退出当前账号。

## 更多应用

在菜单栏中，触摸 88 按钮，切换至更多应用界面。触摸应用图标，可启动相应的应用。

通过【应用商店】可安装或卸载相关应用，安装的应用显示在此界面。

### 提示

- › 此界面显示的应用及安装的新应用为第三方应用，其产品和服务由第三方提供和负责。
- › 使用应用需要连接网络，可能会产生网络流量或相关服务费用。

## 车辆装备

请注意，本手册包含了该车型系列的所有标准装备、国别装备和特殊装备。因此，本手册中所描述的某些装备或功能可能并未装配在您的车辆上或仅在某些市场提供。具体配置信息，请查阅相关销售资料或咨询您购车时的经销商。

## 导航系统局限性

### 关于导航系统

导航系统是利用卫星信号、车辆信号、地图数据等来计算当前车辆位置。一般情况下，导航系统通过 4 颗或更多卫星可以准确的计算出当前车辆位置。

请在遵守交通法规的前提下使用本系统。

请在停车后操作本系统。

### 关于误差

在卫星信号接收正常的情况下，导航系统也存在一定的误差，有时定位误差可能达到 100 米，但大多数情况下导航系统能够通过自动纠正补偿这种误差。

天气原因或物理阻隔（高山、隧道、高楼、大树等）会影响导航信号的接收效果，此时，导航系统可能无法准确的显示当前车辆位置。

即使导航系统接收到清晰的卫星信号，在某些情况下也可能无法准确的显示当前车辆位置或出现不适当的路径引导。

在下列情况下，可能无法准确的显示当前车辆位置：

- › 在转弯角度较小的 Y 形路上行驶时。
- › 在蜿蜒道路上行驶时。
- › 在溜滑道路上行驶时（如路面有沙石、冰雪等）。

- › 存在平行道路时。
- › 通过渡轮或车辆运载工具运输后。
- › 在停车场的转车盘上转动后。
- › 在带车棚的停车场或车库时。

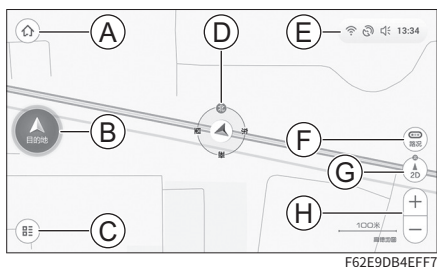
在下列情况下，可能出现不适当的路径引导：

- › 未按照路径引导的指示行驶时。
- › 如果您设定多个目的地，但却跳过其中一个，自动再检索将显示返回至前一路径上目的地的路径。
- › 在高速道路上行驶，重新检索路线时。
- › 如果目的地具有多个名称，但系统提示其中 1 个或多个时。
- › 无法检索路径时。
- › 经过砂砾路、未铺砌道路或小巷时。
- › 由于修路等原因，道路暂时不能通行时。
- › 导航数据未及时更新时。
- › 检索路线不是最佳路线时。
- › 目的地在街道对面时。
- › 在 U 形回转路上时。

### 导航系统的时效性

本导航系统中的地图数据是在本系统生产时最新的地图数据。由于设施、道路和地区的变化，可能会出现无法正确指引您到达目的地情况。在这种情况下，建议您到服务处进行系统升级。

## 地图主界面



- ① 系统主菜单
- ⑤ 状态栏
- ② 目的地
- ⑥ 实时路况
- ③ 导航菜单
- ⑦ 地图视角
- ④ 自行车位置
- ⑧ 比例尺

### 系统主菜单

触摸 按钮，返回系统主菜单界面。

### 目的地

触摸【目的地】按钮，可切换至目的地搜索界面。

### 导航菜单

触摸 按钮，可切换至导航菜单界面。

### 自行车位置

显示车辆当前所在位置。

### 状态栏

显示网络状态、卫星状态、时间等。

触摸此按钮，可展开状态栏，显示时间、日期、卫星状态、WIFI 状态等，可以设置导航音量。

### 实时路况

触摸 按钮，可以打开或关闭地图实时路况。

## 地图视角

触摸此按钮，可以切换地图视角，包含：2D 正北向上、2D 车头向上、3D 车头向上。

## 比例尺

显示当前地图的比例尺。

可以通过触摸 或 按钮，来调节比例尺。

支持双指操作，可放大或缩小地图。双击也可放大地图。

## 目的地搜索

在地图主界面，触摸【目的地】按钮，切换至目的地搜索界面。



① 收藏夹

② 周边搜索

触摸 按钮，返回上一界面。

## 关键字搜索

在目的地搜索界面，触摸【搜索目的地】按钮，切换至关键字搜索界面。可通过关键字搜索目的地。

## 导航记录

目的地搜索界面左侧，显示历史导航记录。上下滑动，可滚动页面查看全部记录。

触摸列表里地点名称，可将其设置为目的地。

长时间触摸列表里地点名称，可进行删除、收藏或查周边操作。

触摸【清空导航记录】按钮，可以删除全部导航记录。

## 收藏夹

目的地搜索界面右上侧，显示收藏夹。

若家/公司的地址已设定，触摸【回家】/【去公司】按钮，可以将家/公司的位置设置为目的地。

若家/公司的地址未设定，触摸【回家】/【去公司】按钮，可以进行家/公司位置的设定。

触摸【收藏的点】按钮，切换至收藏的点界面。直接触摸收藏点名称，可将其设置为目的地。

## 周边搜索

目的地搜索界面右下侧，显示周边搜索兴趣点。

触摸兴趣点按钮，可以对其进行周边搜索。

触摸【更多】按钮，切换至周边更多界面，显示全部兴趣点。

## 搜索结果列表

搜索完成后，切换至搜索结果列表界面。



每列显示位置名称、与自行车距离和地址。

触摸选择一个条目，光标会移动到所选条目的位置。

触摸【去这里】按钮，可以将选择的条目设置为目的地。

## 位置详情

在搜索结果列表界面，选择一个条目后，再次触摸该条目，切换至该条目位置详情界面。



触摸【收藏】按钮，可以将其收藏。再次触摸此按钮，取消收藏。

触摸【去这里】按钮，可以将其设置为目的地。

触摸【查周边】按钮，切换至周边界面，可进行周边搜索。

## 设置导航路线

### 路线选择

通过多种方式设定目的地后，切换至路线选择界面。



触摸【途经】按钮，可通过搜索方式添加途经点。

触摸【路线偏好】按钮，可以设置路线偏

好。

选择路线后，右侧地图界面，显示预览路线。

## 路线详情

在路线选择界面，选择一个方案后，再次触摸该方案，弹出路线详情界面。



A94C68B09D03

由上向下顺序显示当前导航路线上的转折路口等关键点信息。

## 模拟导航

在路线详情界面，触摸【模拟导航】按钮，开始模拟导航。



C7CB06AC99E4

触摸 ◀ 按钮，可取消模拟导航并返回上一界面。

模拟导航速度分为三种：低速、中速和高速。

触摸 || 按钮，暂停模拟导航。触摸 ▶ 按钮，恢复模拟导航。

触摸 ☰ 按钮，切换至线路预览界面，可查看整条路线。

## 开始导航

在路线选择界面，选择一条路线，触摸【开始导航】按钮，开始线路引导。



9AA98433D739

触摸【退出导航】按钮，可取消当前线路并返回地图主界面。

触摸【设置】按钮，切换至设置菜单，可对导航功能进行设置。

触摸 ⌂ 按钮，可手动刷新实时路况和导航路线。

触摸 ☰ 按钮，切换至线路预览界面，可查看整条路线。

一段时间不操作或触摸【继续导航】按钮，导航功能按钮会自动隐藏。

## 导航菜单

在地图主界面，触摸 ☰ 按钮，切换至导航菜单界面。



B990CADDE914

触摸 ← 按钮，返回上一界面。

## 账号登录

在导航菜单界面，触摸【点击登录】按钮，

切换至登录界面。



EF733F9AB0E0

支持使用手机端高德地图扫码登录、手机验证码登录、注册登录三种账号登录方式。

手机端、网页端、车机端登录同一账号后，可在手机端、网页端、车机端间同步收藏夹等信息。

## 我的消息

在导航菜单界面，触摸【我的消息】按钮，切换至消息界面。



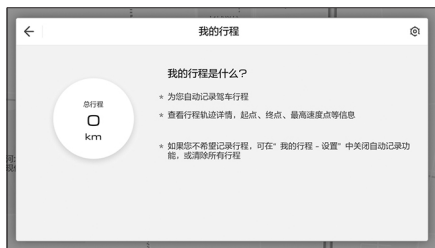
3DABFE4CA7FE

可以查看我的消息：手机端或网页端与车机端登录同一账号后，通过手机端或网页端高德地图分享到车机端的位置信息。


可查看广播消息：系统发送的资讯和活动信息。

## 我的行程

在导航菜单界面，触摸【我的行程】按钮，切换至我的行程界面。



A40313646621


可以记录并查看车辆的行驶轨迹，触摸  按钮，切换至行程设置界面，可以关闭自动记录行程、清除行程记录等。

## 收藏夹

在导航菜单界面，触摸【收藏夹】按钮，切换至收藏夹界面。



554B33FC2745

当登录账号后，自动同步账号收藏夹。触摸  按钮，也可手动同步收藏夹。

触摸一个收藏点，切换至该收藏点详情界面，可对其取消收藏、查周边和设置目的地的操作。

## 工具箱

在导航菜单界面，触摸【工具箱】按钮，切换至工具箱界面。

3

视听系统



2B25AD95B539

- ▶ 触摸【互联功能】按钮，切换至互联功能界面，可进行车机互联或微信互联。

车机互联：可将车机上高德导航和手机上的高德导航通过 WiFi 连接。

微信互联：可将车机上高德导航和微信进行连接。

具体连接方法及使用方法请参见界面相关介绍。

- ▶ 触摸【组队出行】按钮，切换至组队出行界面，可自己创建队伍，管理队伍或通过输入队伍口令加入队伍，进行组队出行。

## 离线数据

在导航菜单界面，触摸【离线数据】按钮，切换至离线数据界面。



F080CB2C4F34

可联网更新离线地图和导航语音。

也可将数据下载到 U 盘，通过 U 盘更新离线数据。（在 U 盘更新界面提供离线数据下载网址。）

## 提示

地图数据较大，更新离线数据时会产生较多的网络流量，建议连接 WiFi 后操作。

## 设置

在导航菜单界面，触摸【设置】按钮，切换至设置界面，可进行路线规划、声音播报、地图显示和其他设置。

### 路线规划



CE29CA2246BC

### 声音播报



3D413950CC9F

### 地图显示



9C28B0FF341B



## 其他设置



A1D10439DAAB



# 4

# 安全性

---

安全带 .....	124
安全气囊 .....	128
儿童约束系统 .....	133
电子防盗系统 .....	139
整车防盗系统 .....	140
紧急切断系统 .....	141
远程监控系统 .....	142
安全标贴 .....	143

## 车辆装备

请注意，本手册包含了该车型系列的所有标准装备、国别装备和特殊装备。因此，本手册中所描述的某些装备或功能可能并未装配在您的车辆上或仅在某些市场提供。具体配置信息，请查阅相关销售资料或咨询您购车时的经销商。

## 安全提示

- › 禁止把肩部安全带挂在颈部或从腋下通过。
- › 腰部安全带须尽量紧靠胯骨低位固定。
- › 禁止多人（包括儿童）同时佩戴同一条安全带。
- › 安全带不得扭曲、松弛。
- › 禁止将安全带绕过带尖锐边角的物体，否则在事故中可能被损坏。
- › 禁止佩戴因事故遭受过强烈冲击或已损坏的安全带。
- › 禁止对安全带进行拆卸、拆解、改造。
- › 禁止佩戴锁体内有异物的安全带。
- › 使用安全带时，我们建议您保持安全带的清洁，不要将泥土、油污、水、饮料、食物残渣等油性和水性物质粘到安全带上，以保证其顺畅的拉出与卷收。
- › 禁止使用苯、汽油等有机溶剂清洁安全带，也不要对其进行漂白或染色处理。
- › 禁止儿童玩弄安全带。

如果儿童在玩弄安全带时，不慎绕住颈部，有可能无法继续拉动安全带从而造成严重人员伤害，甚至死亡。此时，如果无法释放安全带锁舌，可以使用剪刀剪断安全带。

- › 车内安全带主要是根据成人体型设计的，

儿童应使用合适的儿童约束系统。

在正确佩戴安全带的情况下，如果安全带接触到儿童颈部或下颌部，以及无法锁紧胯骨时，请使用适合儿童的儿童座椅。

儿童长大到适合使用车内安全带时，应正确佩戴安全带。

- › 孕妇乘车注意事项。

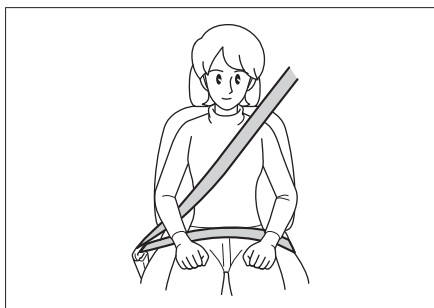
我们建议您最好使用安全带。您可以通过向医生咨询，以获得有效的建议。孕妇佩戴安全带的方法与正常使用安全带的方法基本相同，但需注意以下事项：

- 1) 腰部安全带部分尽可能放低，要放置在隆起的腹部下方。
- 2) 肩部安全带要通过肩部，但应避免腹部，使其位于胸部。

如果安全带使用方法不正确，在紧急制动或发生碰撞时，安全带会勒紧隆起的腹部，对母体和胎儿都会造成重伤甚至死亡。

- › 对于患有疾病、伤残等乘车人员，我们建议您最好使用安全带。您可以通过向医生咨询，以获得有效的建议。

## 正确佩戴安全带



C7EAA3EBCA0B

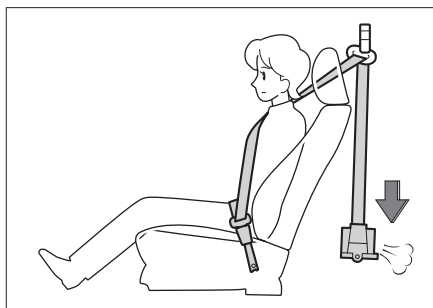
- › 调节座椅靠背，直起上身，紧贴靠背。
- › 安全带应该平整。

- › 肩部安全带应紧贴肩膀中部，不要贴在颈部或不在肩上。
- › 腰部安全带尽量系在胯骨低位。

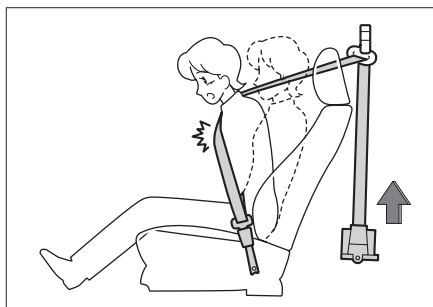
### ⚠ 警告

乘车时，车上所有乘员都必须正确佩戴安全带。否则，在紧急制动或发生碰撞时，会因为身体没有被约束在座椅上而造成重伤甚至死亡。

## 前排预紧式安全带



车辆前方的碰撞对前排乘员的伤害最大，当发生碰撞时，预紧器能够使安全带瞬间收紧，使乘员受到最佳的约束保护。

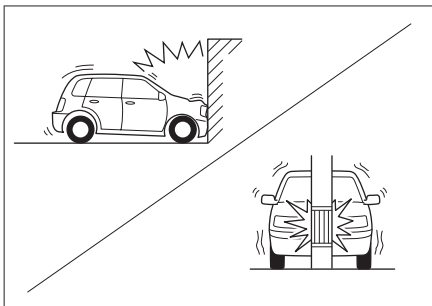


限力器能够使安全带的负荷维持在规定值内，减轻对胸部的压力。

## 工作条件

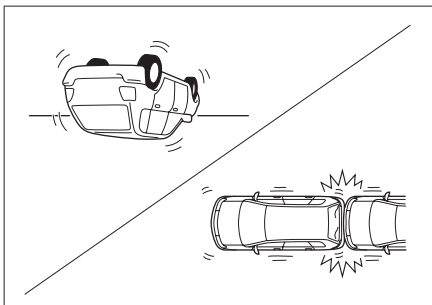
预紧式安全带在车辆受到前方的强烈碰撞时工作。

出现以下轻微碰撞时，可能不工作。



- › 以 25 公里/小时以下的车速正面碰撞水泥混凝土墙壁等。
- › 以 35 公里/小时以下的车速正面碰撞到固定的电线杆或树木等小面积物体。

预紧式安全带在车辆受到以下强烈碰撞时可能不会充分发挥其作用。



- › 车辆翻转 90° 或 180° 时。
- › 受到来自于侧面或后方的碰撞时。

### ⚠ 警告

- › 使用预紧式安全带时，请正确佩戴并将座椅调节到最佳的驾驶位置。否则，不会充分发挥其作用，有可能造成重伤甚

至死亡。

› 如果想要安装、拆卸、拆解预紧式安全带，请务必与服务商联系。预紧式安全带如果使用不当，则不能正常工作，发生事故时可能造成重伤甚至死亡。

› 预紧式安全带不能重复使用。

预紧器在第一次发生碰撞工作一次后，发生第二次及以后的碰撞时，就不能再行拉出或卷收，请务必与服务商联系进行更换。

› 预紧式安全带工作时，伴随着引爆声音，会冒出白烟，但不致于发生火灾，对人体无害。

› 预紧式安全带报废时，请务必与服务商联系。预紧式安全带出现意外动作时，容易造成人身伤害。

4

安全性

## 三点式安全带的使用方法

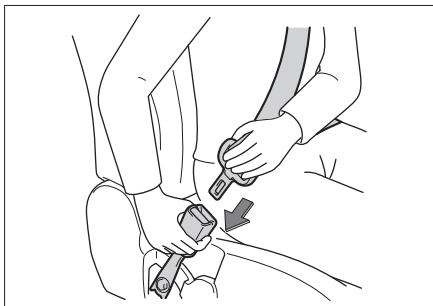
1. 抓住锁舌，从卷收器中向外拉出安全带，确认不要扭曲安全带。



86071A3DDA01

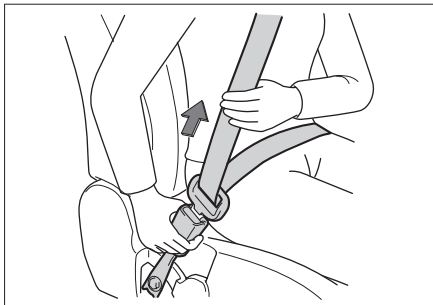
如果无法从卷收器中拉出安全带，需用力拉安全带再松开，使安全带产生回卷的动作，这样就可以顺利地卷收器中拉出安全带。

2. 将锁舌插入锁体中，确认听到“咔”的一声。



873EB3DE7417

3. 向上拉动肩部安全带，调整腰部安全带，使其正好贴紧身体。



E145492A5798

这样，可以使坚固的骨盆承受冲击力，降低受伤的可能性。

4. 调整肩部安全带，使其贴身越过前胸，跨过肩膀中部。

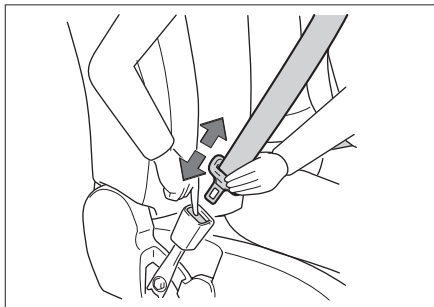


F657A01A9F2E

这样，可使冲击力分散在上半身坚固的

骨骼上。

5. 卷收安全带时，按下锁体上的解锁按钮即可。



EA1241F8CC07

在锁体释放后，应抓紧锁舌直至安全带完全卷收，注意不要碰到其他乘员或附近的物体。

## 车辆装备

请注意，本手册包含了该车型系列的所有标准装备、国别装备和特殊装备。因此，本手册中所描述的某些装备或功能可能并未装配在您的车辆上或仅在某些市场提供。具体配置信息，请查阅相关销售资料或咨询您购车时的经销商。

## 安全提示

安全气囊不能重复使用。

安全气囊工作一次后，发生第二次及以后的碰撞将不再工作，请务必与服务商联系进行更换。

安全气囊是保护乘员安全的辅助装置，要与安全带配套使用。为了能够发挥安全气囊的作用及效果，乘员必须正确佩戴安全带并保持正确的坐姿。

正确使用安全气囊，可充分发挥其安全效能，如果使用不当，则不仅不能发挥安全作用，反而有可能给乘员带来伤害。

安全气囊起爆时，会伴随出现引爆声和烟雾，但不致于发生火灾。如果患有哮喘等呼吸气管疾病的人吸入该烟雾，有时会感到呼吸困难。此时，立即逃出车外是比较安全的。如果不能逃到车外，要打开车窗或车门，吸入新鲜空气。

安全气囊起爆时的残留物（气体等）进入眼睛或附着在皮肤上时，应尽快用清水清洗。否则，皮肤敏感的人，可能会有过敏反应。

安全气囊起爆后，请不要接触安全气囊的构件。由于其构件部分变得很热，有可能造成烫伤等重大伤害。

禁止将安全气囊用于其他用途。

需要安装无线电设备时，请与服务商联

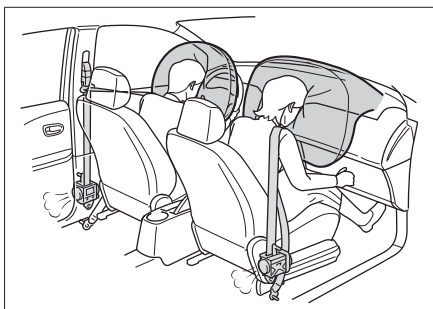
系。无线电设备的电波，对安全气囊的控制装置有严重影响。

禁止用力击打或挤压安全气囊及周边位置。

避免安全气囊在事故发生时无法正常工作或安全气囊在未发生事故时意外起爆，对乘员造成重伤甚至死亡。

## 正面安全气囊

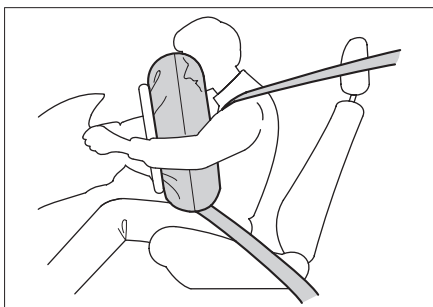
### 简介



5450BADF1CB6

正面安全气囊位于方向盘内部及副驾驶前面的仪表板内部，在方向盘及仪表板上面有气囊标识。车辆在受到来自前方强烈碰撞时，安全带拉紧，同时驾驶员侧和副驾驶侧安全气囊起爆，分散及减缓作用于乘员头部及胸部的冲击力。

### 工作原理



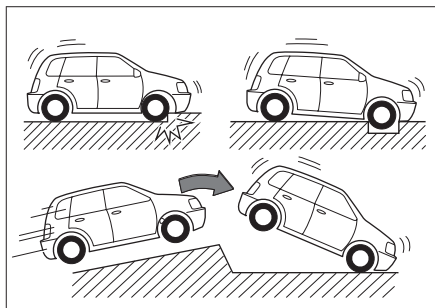
D7C86F6BE6AE



如果发生中等至严重程度的正面碰撞事故，传感器会感知到车辆正在急剧减速，控制装置会立即使安全气囊在瞬间强力起爆。

## 注意事项

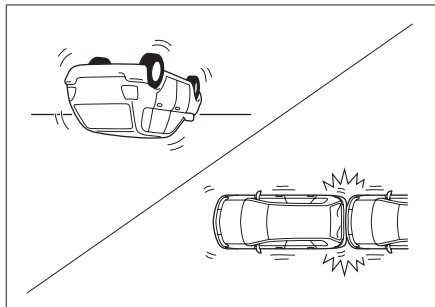
如果车辆底部受到以下强烈碰撞时，安全气囊可能起爆。



AA11630CB432

- › 当车辆撞到路肩时。
- › 当车辆掉入或越过深坑、深沟时。
- › 当车辆翻越台阶后，撞到或摔落在路面上时。

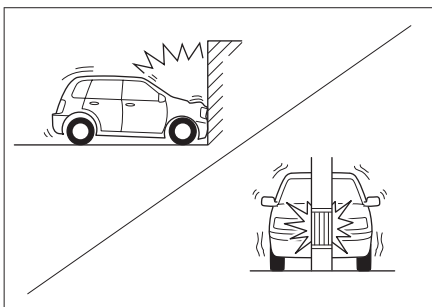
出现以下情况时，安全气囊可能会起爆，但不能发挥其作用。



90F7B8ED2F9D

- › 车辆翻转 90°、180° 时。
- › 受到来自于侧面或后方的碰撞时。

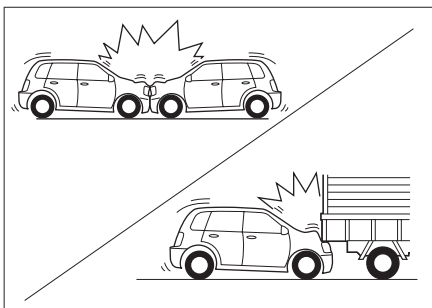
如果车辆受到以下强烈碰撞时，安全气囊可能不起爆。



089D30A4BF5C

- › 以 25 公里/小时以下的车速正面碰撞水泥石混凝土墙壁等。
- › 以 35 公里/小时以下的车速正面碰撞到固定的电线杆或树木等小面积物体。

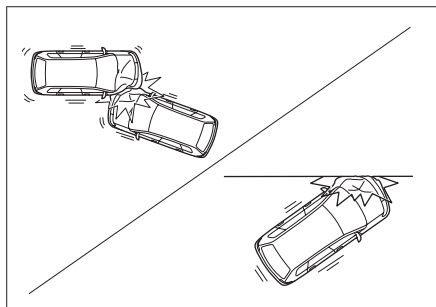
如果碰撞到的物体发生变形或移动，则会使碰撞所引起的冲击力减小。此时，安全气囊可能不起爆。



E67F5F8B1236

- › 与停车状态下的同等重量的车辆正面碰撞时，安全气囊可能不起爆。
- › 当车辆从后面撞至卡车上时，若车辆钻入货箱下，碰撞所引起的冲击力减弱，安全气囊可能不起爆。

由于碰撞角度及方向等原因，即使车速较高，安全气囊有时也不起爆。



4E0B5C7EDCB4

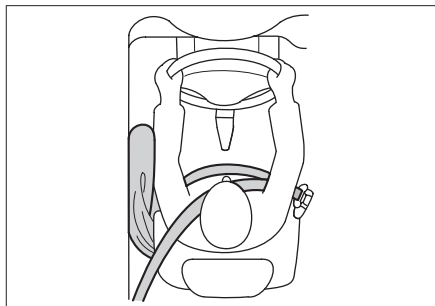
- › 禁止使身体离方向盘或仪表板下部过近。  
在正常驾驶车辆时，驾驶员应在保持正确驾驶姿势的前提下尽量远离方向盘。  
前排座椅应尽量远离仪表板。  
车辆上的所有乘员应正确使用安全带进行约束保护。
- › 车辆行驶时，禁止坐在座椅的边缘或斜靠在仪表板上。  
因为正面安全气囊起爆时，具有很快的速度和相当大的冲击力，如果乘员距离安全气囊太近，在安全气囊起爆时，可能容易造成重伤甚至死亡。
- › 禁止让儿童站在安全气囊的前面。  
前排安全气囊起爆后，会对儿童造成重伤甚至死亡。所有儿童都应坐在车辆的后排座椅上并予以正确的约束保护。
- › 请遵守以下事项，否则在安全气囊起爆时，这些物品可能会对乘员造成重伤。  
禁止在仪表板上放置物品或将雨伞等物品靠在仪表板上。  
禁止使放在储物箱内的物品露出。  
禁止在车窗玻璃或车内后视镜上悬挂装饰物。  
禁止在方向盘的喇叭处安装任何装饰物。  
禁止将行李、宠物或其他物品放在安全气

囊和驾驶员或副驾驶员之间。

- › 禁止用水或洗涤剂清洗车内。  
安全气囊的气体发生器为气囊起爆装置，如果受潮，则会影响气囊的正常工作，容易造成重伤甚至死亡。
- › 禁止在安全气囊盖上涂封蜡、贴胶片或类似的东西。  
否则，会阻碍安全气囊的正常起爆。
- › 禁止损坏安全气囊盖。  
否则，它将不能正常工作。因此，一定不要私自打开或损坏安全气囊盖。
- › 禁止拆卸、改造和安装安全气囊、仪表板、方向盘等装置。  
如果操作不当，安全气囊将不能正常工作或误爆，容易造成重伤甚至死亡。
- › 禁止改造悬架。  
如果车高或悬架刚度发生变化，安全气囊容易误爆，容易造成重伤甚至死亡。
- › 在车辆前部安装防护板及导风板时，请向服务商咨询。  
如果对车辆前部进行改造，传递给安全气囊传感器的冲击发生变化，造成安全气囊误爆，容易造成重伤甚至死亡。
- › 修理车辆前部或驾驶室时，请务必向服务商咨询。  
如果修理不当，传递给安全气囊传感器的冲击会出现变化，导致安全气囊不能正常工作，容易造成重伤甚至死亡。

## 侧面安全气囊

### 简介



侧面安全气囊位于座椅靠背外侧衬垫内，在座椅靠背上标有气囊标识。侧面安全气囊是对安全带的补充，发生侧面碰撞时，侧面安全气囊会降低车内乘员的伤害，防止再次碰撞。

### 工作原理

如果发生侧面碰撞事故，传感器会感知到车辆侧面加速度急剧变化，并将信号送达控制装置，如满足安全气囊工作条件，则侧面安全气囊瞬间起爆。

在遇到侧面撞击时，只有受到撞击侧的侧面安全气囊会起爆。如果撞击发生于副驾驶员侧，即使座位上没有乘员，副驾驶员侧的侧面安全气囊也会起爆。

### 注意事项

› 当车辆受到如下轻微碰撞时，侧面安全气囊有时不起爆。

正面碰撞时。

电子控制装置接收到的信号较弱的轻微侧面碰撞时。

后面碰撞时。

侧翻时。

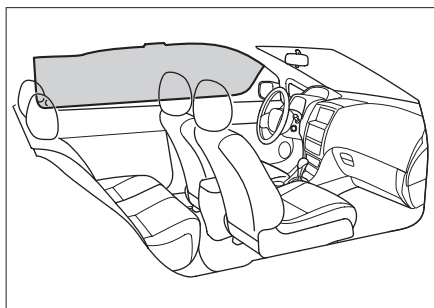
› 禁止使用任何物品覆盖侧面安全气囊。否则，妨碍侧面安全气囊正常工作。

› 禁止在侧面安全气囊膨胀部位周边安装任何物品。否则，侧面安全气囊起爆时，物品有飞起的危险。

› 禁止私自拆卸、修理或改装配备侧面安全气囊的座椅以及侧面安全气囊膨胀部位周围的部件。

## 帘式安全气囊

### 简介



帘式安全气囊位于顶棚下沿，在立柱上标有气囊标识。帘式安全气囊是对安全带的补充，发生侧面碰撞时，帘式安全气囊会降低车内乘员的头部伤害，防止再次碰撞。

### 工作原理

如果发生侧面碰撞事故，传感器会感知到车辆侧面加速度急剧变化，并将信号送达控制装置，如满足帘式安全气囊工作条件，则发生碰撞侧的帘式安全气囊瞬间起爆。

### 注意事项

› 当车辆受到如下轻微碰撞时，帘式安全气囊有时不起爆。

正面碰撞时。

电子控制装置接收到的信号较弱的轻微侧

面碰撞时。

后面碰撞时。

侧翻时。

› 禁止靠近车门、立柱及车顶侧边，或跪在副驾驶座椅上。否则，帘式安全气囊起爆时，头部等会遭受强烈冲击，容易造成重伤甚至死亡。尤其是儿童乘坐时，请务必注意。

› 禁止在帘式安全气囊膨胀部位周边安装任何物品。否则，帘式安全气囊起爆时，物品有飞起的危险。

› 禁止在衣钩上悬挂重物、锐器等物品。

挂衣服时，禁止使用衣架，请直接挂在衣钩上。否则，帘式安全气囊起爆时，衣架有飞起的危险。

› 禁止私自拆卸、修理及改装帘式安全气囊膨胀部位周围的部件。

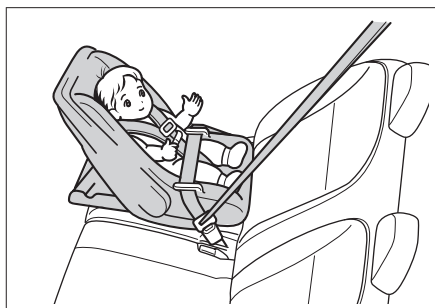
禁止私自改装顶棚、顶棚扶手、顶棚扶手支架及侧面顶灯。

## 车辆装备

请注意，本手册包含了该车型系列的所有标准装备、国别装备和特殊装备。因此，本手册中所描述的某些装备或功能可能并未装配在您的车辆上或仅在某些市场提供。具体配置信息，请查阅相关销售资料或咨询您购车时的经销商。

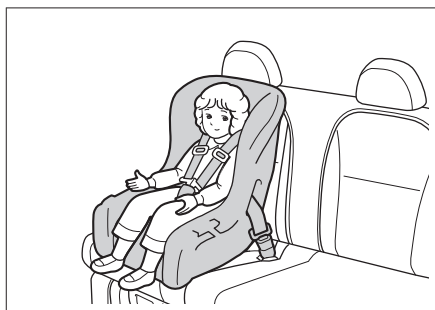
## 儿童座椅的类型

### 0/0+ 组儿童座椅



73225C7C412B

### I 组儿童座椅



729E48B8AD94

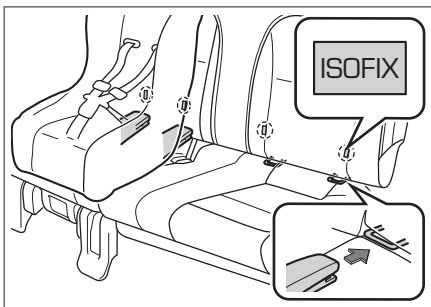
### II/III 组儿童座椅



884734FDE862

## 儿童座椅的固定点

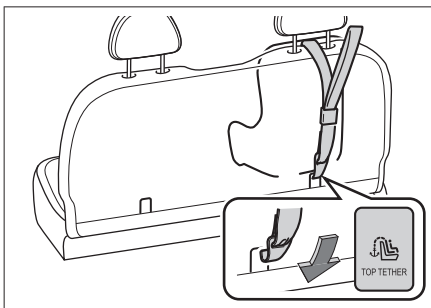
### 儿童座椅下部固定点



0CB864BF6C9A

后排座椅靠背及座垫之间的缝隙处有 4 个儿童座椅下部固定点。

### 儿童座椅上拉带固定点



64542AA79E03

后排座椅靠背的后侧有 2 个儿童座椅上拉带固定点。

### ▲ 注意

儿童座椅固定点的设计仅可承受正确安装的儿童座椅所施加的负荷。在任何情况下它们都不能用于成人安全带、吊带、或用于将其他物品或设备连接至车辆上。

## 儿童座椅的适用性信息

只有通过 ECE No.44 的儿童座椅，才允许在车辆上使用。

根据 ECE No.44 法令，儿童座椅分为下列 5 组。

- › 0 组：最高 10 千克（0~9 个月）。
- › 0+ 组：最高 13 千克（0~2 岁）。
- › I 组：9 至 18 千克（9 个月~4 岁）。
- › II 组：15 至 25 千克（4 岁~7 岁）。
- › III 组：22 至 36 千克（6 岁~12 岁）。

## 不同座椅位置对儿童座椅的适用性信息

体重组别	座椅位置	
	副驾驶员侧座椅	后排座椅
0 组	X	U
0+组	X	U
I 组	X	U
II 组	X	U
III 组	X	U

注：填入表中的字母含义为：

U-适用于获得本质量组批准的通用类儿童约束系统。

X-本座椅位置不适用于本质量组的儿童约束

系统。

## 车辆 ISOFIX 位置对 ISOFIX 儿童座椅的适用性信息

体重组别	尺寸型号	固定模块	ISOFIX 位置
			后排座椅
便携床	F	ISO/L1	X
	G	ISO/L2	X
0 组	E	ISO/R1	IL
0+组	E	ISO/R1	IL
	D	ISO/R2	IL
	C	ISO/R3	IL
I 组	D	ISO/R2	IL
	C	ISO/R3	IL
	B	ISO/F2	IUF
	B1	ISO/F2X	IUF
	A	ISO/F3	IUF

注：填入表中的字母含义为：

IUF-适用于获得本质量组批准的前向通用类 ISOFIX 儿童约束系统。

IL-适用于清单上的特殊类 ISOFIX 儿童约束系统。这些约束系统可能是特殊车辆类、受限制类或半通用类。

X- ISOFIX 的位置不适用于本质量组和/或本尺寸类别的 ISOFIX 儿童约束系统。

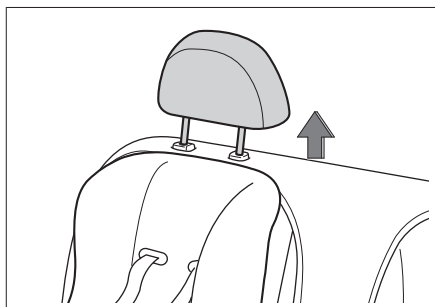
## 儿童座椅的安装方法

### 使用儿童座椅固定装置安装儿童座椅

ISOFIX 或 LATCH 是为儿童座椅专门设计的标准保护系统。后排外侧的两个座椅均可使用 ISOFIX 或 LATCH 安装儿童座椅。

1. 将前排座椅移至最靠前位置。

2. 调整或取下安装儿童座椅位置的座椅头枕。

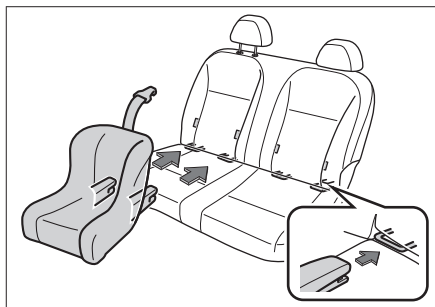


0E61A55F2C3F

### **i** 提示

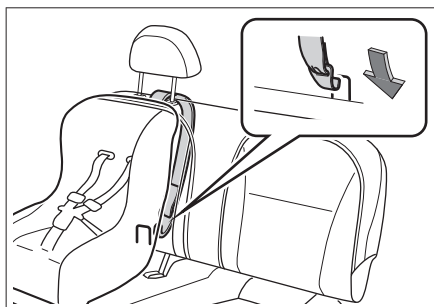
- › 若使用后向安装的儿童座椅时，头枕应调至最低或取下。
- › 若使用前向安装的儿童座椅时，若头枕影响儿童座椅靠背与后排座椅靠背贴合，则应取下头枕。
- › 若使用增高座垫时，头枕顶端应调节至与儿童头顶平齐或最近的位置。

3. 将儿童座椅锁定机构滑入下部固定点，确保两个 ISOFIX 锁定机构正确固定。



01C36880B1DD

4. 将上拉带紧固在对应的上拉带固定点上，注意不要卷曲上拉带。固定时，务必将上拉带从座椅头枕下方穿过。



2C17E3B9EF67

5. 轻轻摇晃儿童座椅，确认其处于牢固固定状态。

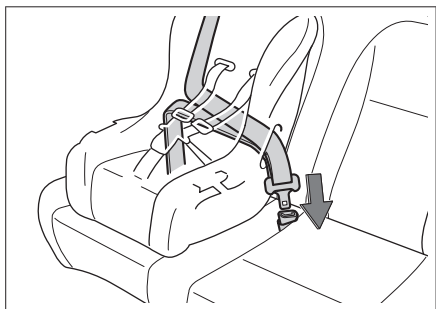
## 使用安全带安装儿童座椅

1. 将前排座椅移至最靠前位置。
2. 调整或取下安装儿童座椅位置的座椅头枕。

### **i** 提示

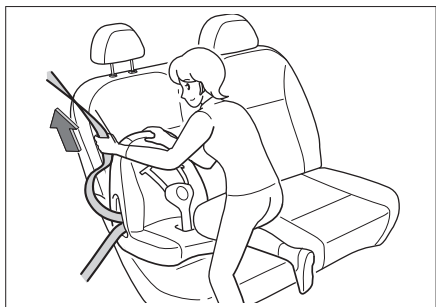
- › 若使用后向安装的儿童座椅时，头枕应调至最低或取下。
- › 若使用前向安装的儿童座椅时，若头枕影响儿童座椅靠背与后排座椅靠背贴合，则应取下头枕。
- › 若使用增高座垫时，头枕顶端应调节至与儿童头顶平齐或最近的位置。

3. 拉出肩部安全带，在儿童座椅上沿正确路径安装，将锁舌插入锁体中，确认听到“咔”的一声。



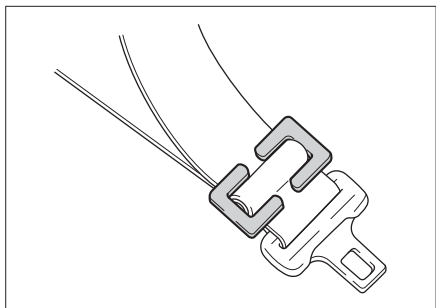
98F3B6588BC1

4. 利用体重按压放在座椅上的儿童座椅，卷收肩部安全带并拉紧，确保不松弛。



192F5EF0E323

5. 如果儿童座椅未配备安全带固定装置，您可自行购买锁定卡子固定安全带。



39D6D6369F2B

6. 轻轻摇晃儿童座椅，确认其处于牢固固定状态。

## 儿童座椅安装注意事项

若后排座椅靠背角度可调节，将其调节至合适位置，使儿童座椅的座垫及靠背与后排座椅紧密贴合。

如果不使用儿童座椅固定装置安装儿童座椅，请使用安全带安装，安装时按照儿童座椅附带的安装说明书操作。

请将儿童座椅正确的紧固在车辆上。

如果不能正确安装儿童座椅，在紧急制动或发生碰撞时容易造成重伤甚至死亡。

请勿在车内放置未固定的儿童座椅保护装置。

如果继续放在车内，在紧急制动或发生碰撞时，容易接触到乘员或其他物品，可能造成重伤甚至死亡。

禁止在副驾驶侧座椅上安装儿童座椅。

因为这样儿童过于靠近安全气囊，一旦发生碰撞安全气囊起爆时，会对乘载的儿童造成重伤甚至死亡。

必须根据儿童的年龄和体形选择儿童座椅，并将其安装在后排座椅上。

据统计，坐在后排座椅上并正确使用保护装置的儿童比坐在前排座椅上的儿童更为安全。

将儿童抱在怀中并不能代替儿童座椅所起的作用，发生事故时，儿童可能会碰到车窗玻璃或被挤在您与车辆内饰之间。

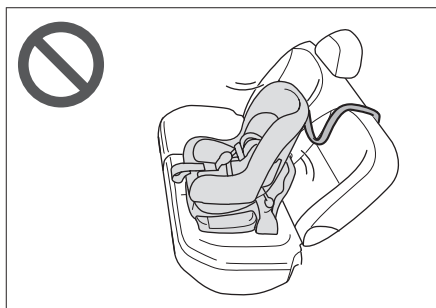
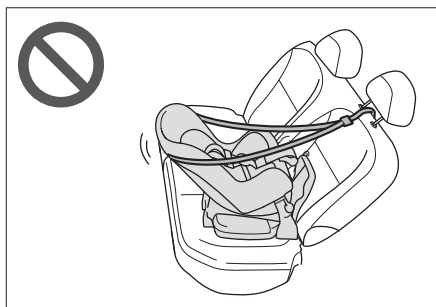
即使已将儿童安置在儿童座椅中，也不要让儿童将头部或身体的任何部位靠在车门立柱或车顶上。

如果帘式安全气囊起爆会非常危险，其冲击力可能会造成重伤甚至死亡。

在安装和拆卸儿童座椅时，务必仔细阅读儿童座椅附带的安装说明书及注意事项。

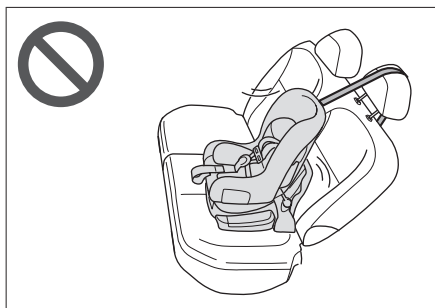
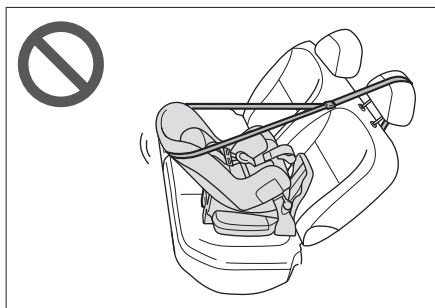


- › 如果儿童座椅配备了上拉带，务必按照儿童座椅附带的安装说明及注意事项来紧固上拉带。



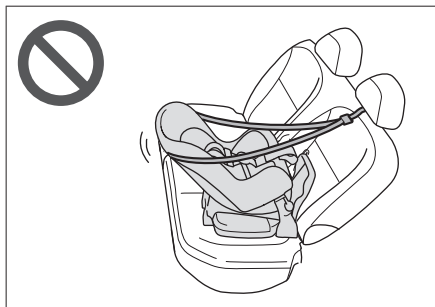
否则在紧急制动或发生碰撞时，可能会造成重伤甚至死亡。

- › 如果儿童座椅配备了上拉带，上拉带必须要穿过头枕的下方。



否则儿童座椅无法牢固固定，在紧急制动或发生碰撞时，可能会造成重伤甚至死亡。

- › 将儿童座椅上拉带紧固在上拉带固定点之后，请不要降下头枕。



否则可能由于头枕碰触上拉带而使其松弛，在紧急制动或发生碰撞时导致儿童座椅转动，可能会造成重伤甚至死亡。

## 车辆装备

请注意，本手册包含了该车型系列的所有标准装备、国别装备和特殊装备。因此，本手册中所描述的某些装备或功能可能并未装配在您的车辆上或仅在某些市场提供。具体配置信息，请查阅相关销售资料或咨询您购车时的经销商。

## 系统简介

为了防止车辆被盗，只有使用合法的钥匙，才能成功启动车辆。

### ▲ 注意

- › 禁止在钥匙附近放置具有强磁场的物品。
- › 禁止将钥匙置于特殊的高温或低温环境下。
- › 禁止将钥匙随意跌落于地面上。
- › 禁止用重物挤压钥匙。

## 无法启动车辆

请检查您的钥匙是否为合法的钥匙。

请检查组合仪表上的电子防盗指示灯是否点亮，若出现此情况，请联系服务商进行检修。

## 保密信封

- › 装配电子防盗系统的车辆，在随车文件中有电子防盗系统的保密信封。当电子防盗系统出现故障，需要重新匹配时，您可以将此信封撕开，将防盗系统的密码取出并将其告知维修人员。
- › 如果保密信封在您买到本车时已经撕开，则说明防盗系统的密码有可能被其他人员盗取，这样防盗系统有可能被不法人员破

解。为了您的车辆安全，请立即联系服务商。

- › 请妥善保管电子防盗系统保密信封。请不要随意将其中的密码告知他人（防盗系统出现故障必须告知维修人员才能维修的情况除外），如果保密信封丢失，请立即与当地服务商联系。

# 整车防盗系统

## 车辆装备

请注意，本手册包含了该车型系列的所有标准装备、国别装备和特殊装备。因此，本手册中所描述的某些装备或功能可能并未装配在您的车辆上或仅在某些市场提供。具体配置信息，请查阅相关销售资料或咨询您购车时的经销商。

## 系统简介

整车防盗系统有助于使您的车辆和贵重物品免于被盗。当有人试图强行进入车内时，整车防盗系统将会发出声光报警。

### 警告

禁止对整车防盗系统进行改装。

## 系统开启

1. 通过已获得数码钥匙的手机、机械钥匙或遥控钥匙成功锁止车门后，转向灯闪烁 1 次，车辆进入预设防状态。  
预设防状态下，仍可对车辆进行任何操作而不触发防盗报警，此时，解除预设防状态。
2. 预设防状态持续约 15 秒后，车辆将自动进入设防状态，整车防盗功能开启。

### 注意

请检查所有车门以及后背门是否均已关闭，否则将不能开启整车防盗系统。

### 提示

整车防盗设防状态下，中控按钮将失效。

## 报警触发条件

整车防盗功能开启后，未通过遥控钥匙按钮

或已获得数码钥匙的手机打开车门或后背门。

## 报警解除方法

触发整车防盗报警后，通过以下操作可以解除报警：

- › 切换电源开关模式或成功启动车辆。
- › 电源开关处于 LOCK 模式，通过已获得数码钥匙的手机或遥控钥匙解锁车门或后背门。

## 系统关闭

通过已获得数码钥匙的手机或遥控钥匙解锁车门，转向灯闪烁 2 次，整车防盗功能关闭。

## 车辆装备

请注意，本手册包含了该车型系列的所有标准装备、国别装备和特殊装备。因此，本手册中所描述的某些装备或功能可能并未装配在您的车辆上或仅在某些市场提供。具体配置信息，请查阅相关销售资料或咨询您购车时的经销商。

## 紧急切断系统

当车辆在正常行驶中出现下列情况时，为降低漏电的危险，系统会自动切断高压系统动力电源。

- › 车辆在受到强烈碰撞且安全气囊起爆时。
- › 车辆电气系统出现严重故障时。

出现以上情况时，请及时联系服务商。

## 车辆装备

请注意，本手册包含了该车型系列的所有标准装备、国别装备和特殊装备。因此，本手册中所描述的某些装备或功能可能并未装配在您的车辆上或仅在某些市场提供。具体配置信息，请查阅相关销售资料或咨询您购车时的经销商。

## 远程监控系统

依据国家法规要求新能源车辆必须安装车况信息采集系统，该系统会收集车辆的动力电池电压、电流、温度，驱动电机电流、温度、转速以及整车车况等信息，并将信息上传到政府或企业的数据采集中心。

长城公司可能会使用这些数据进行以下操作，包括但不限于：

- › 车辆状态监控。
- › 车辆故障检修指导。
- › 车辆质量、功能及性能评估分析。

长城公司不会向任何第三方泄露车辆记录的数据，除非：

- › 经车主或者车辆承租人同意。
- › 警方、法院或政府部门正式提出要求。
- › 用于研发，提升车辆性能的数据分析和研究目的，但不会泄露车主信息。

### 注意

禁止私自对远程监控系统进行拆卸、替换、维修及改装。

## 车辆装备

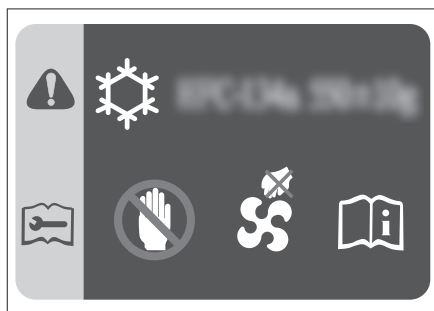
请注意，本手册包含了该车型系列的所有标准装备、国别装备和特殊装备。因此，本手册中所描述的某些装备或功能可能并未装配在您的车辆上或仅在某些市场提供。具体配置信息，请查阅相关销售资料或咨询您购车时的经销商。

## 安全提示

### **i** 提示

安全标贴用于提示您注意那些可能造成严重伤害的潜在危险，请仔细阅读。如果标贴脱落或模糊不清，请与服务商联系。

## 机舱警示标贴

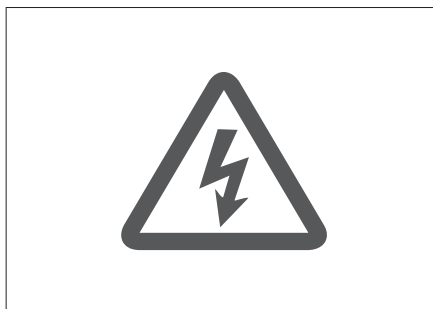


123AD99D7808

该标贴位于散热器上横梁上，用于提示您：

- › 空调制冷剂型号及加注量。
- › 冷却风扇随时可能启动，切勿将手伸入风扇护罩。否则，风扇意外启动时，可能会造成严重人身伤害。

## 高压警示标贴



0CF811C215D4

该标贴位于各高压零部件上，如充电口盖及充电机，用于提示您该部件内部为高压电，禁止擅自拆卸、维修或更换，请注意相关事项。否则，可能会有触电的危险。

## 溢水罐盖警示标识



DE934085D8D7

该标贴位于溢水罐盖上，用于提示您驱动电机处于过热状态时，不要打开溢水罐盖。否则，灼热的液体和蒸汽会在压力下冲出，发生烫伤事故。

## 蓄电池警示标识



574B53F5487C

该标识位于蓄电池上，用于提示您在对蓄电池进行安装、拆卸或检查前，应注意以下事项：

- › 应让儿童远离蓄电池。
- › 蓄电池在使用或充电过程中，可能产生可燃性气体，应远离高温热源和明火，否则可能造成燃烧或爆炸事故。
- › 蓄电池内含有腐蚀性较强的液体。
- › 操作时请佩戴护目镜等必要的防护措施。

## 正面安全气囊警示标贴



1B3E8E65C48F

该标贴位于副驾驶员侧遮阳板上，用于提示您本车配备有正面安全气囊，请注意相关事项。

## 警告

不得在受正面安全气囊保护（激活状态下）的座椅上使用向后儿童约束系统！

## 侧面安全气囊警示标贴



DE38519A5298

该标贴位于中央立柱上，用于提示您本车配备有侧面安全气囊，请注意相关事项。



# 5

# 紧急情况

---

随车工具 .....	146
轮胎被刺穿或胎压不足时 .....	147
车辆发生事故时 .....	149
跨接启动 .....	151
牵引 .....	152

## 车辆装备

请注意，本手册包含了该车型系列的所有标准装备、国别装备和特殊装备。因此，本手册中所描述的某些装备或功能可能并未装配在您的车辆上或仅在某些市场提供。具体配置信息，请查阅相关销售资料或咨询您购车时的经销商。

## 随车物品清单

物品	数量
随车文件包	1
拖车钩	1
三角警示牌	1
轮胎充气泵	1
补胎液	1
反光背心	1

### 提示

因车型配置不同，部分物品可能未配备在您的车辆上，具体请以实车为准。

## 随车工具放置位置

打开后背门，可以看到三角警告牌放置在行李区盖板上。其他随车工具放置在行李区盖板下面，打开行李区盖板即可看到。

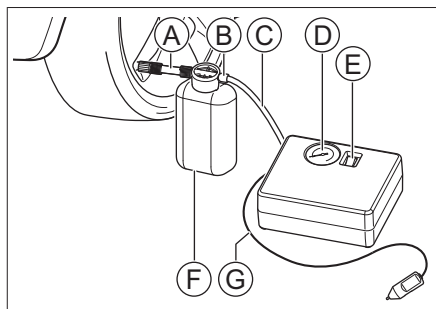
### 注意

- › 驾驶员本人必须熟悉随车工具的放置位置和使用方法，以便应付发生紧急情况时的需要。
- › 使用随车工具后，一定要将其放回指定位置，并固定牢固。随意放置，容易造成意外事故。

## 车辆装备

请注意，本手册包含了该车型系列的所有标准装备、国别装备和特殊装备。因此，本手册中所描述的某些装备或功能可能并未装配在您的车辆上或仅在某些市场提供。具体配置信息，请查阅相关销售资料或咨询您购车时的经销商。

## 充气泵和补胎液



D730B7FCB30E

- Ⓐ 出气管
- Ⓑ 进气口
- Ⓒ 充气管
- Ⓓ 气压表
- Ⓔ 充气泵开关
- Ⓕ 补胎液
- Ⓖ 电源线

若轮胎因被异物刺穿等导致漏气时，可使用充气泵和补胎液进行紧急维修。

### **i** 提示

- › 充气泵和补胎液仅适用于胎面上存在刺穿的密封轮胎。
- › 补胎液密封胎壁刺穿的能力有限，如果轮胎有较大裂缝、裂痕或类似损坏时，不可使用补胎液密封轮胎。
- › 补胎液罐在使用后必须更换，建议到服

务商处由专业人员进行更换。

### **⚠** 警告

- › 若补胎液已过期，请更换并将已过期的补胎液当做有害废弃物处理。
- › 误食补胎液有害身体健康。即使在皮肤接触的情况下，也可能导致过敏反应。如果与皮肤接触，须立即用水或肥皂水清洗皮肤上的密封液。
- › 补胎液必须存放在儿童接触不到的地方。

## 紧急修补轮胎

1. 如果在有车辆通行的地点修补轮胎，请在合适位置放置三角警告牌并开启危险警告灯。  
如果刺穿由钉子或相似物体造成，则将刺穿物留在轮胎中。这样有助于密封刺穿孔。
2. 确保充气泵开关处于关闭状态（0 位置），然后取出电源线和充气管。
3. 旋下补胎液进气口的盖子，将充气管旋紧在补胎液的进气口上，将补胎液出气管旋入轮胎气阀。
4. 将电源线插入 12 伏电源插座并启动车辆。
5. 将充气泵开关切换至 I 位置，以启动充气泵，给轮胎充气至 240~250 千帕。

### **⚠** 警告

操作充气泵时，切勿站在轮胎旁边。如果轮胎出现裂痕或不平现象，必须立即关闭充气泵。

**注意**

- › 充气泵运转不可超过 10 分钟，否则有过热的风险。
- › 充气后若轮胎压力仍低于 180 千帕，则表示轮胎破洞较大，请勿继续操作。此时，建议您联系服务商。

6. 关闭充气泵，将电源线从 12 伏电源插座上取下，将补胎液从轮胎气阀取下。
7. 立即（1 分钟之内）以 20~60 公里/小时的车速行驶约 5 公里，使补胎液均匀密封轮胎。
8. 连接充气泵，读取压力表上的轮胎压力值。
  - › 如果轮胎压力低于 130 千帕，表示轮胎未完全密封。此时不可继续行驶，请联系服务商。
  - › 如果轮胎压力超过 130 千帕，则应将轮胎充气至胎压标贴中所指定的压力。
9. 关闭充气泵，断开充气管和电源线，安装轮胎气阀防尘盖。

**注意**

轮胎充气后，需要安装轮胎气阀防尘盖，以免砂砾、尘土等损害轮胎气阀。

**警告**

使用充气泵和补胎液修补轮胎后，行驶车速不可超过 80 公里/小时，行驶距离不得超过 200 公里。建议您尽快维修或更换受损轮胎，并告知维修技术人员轮胎内含有补胎液。

## 轮胎充气

轮胎压力过低时，可使用充气泵给轮胎充气。

1. 确保充气泵处于关闭状态，取出电源线和充气管。
2. 将充气管旋入轮胎气阀。
3. 将电源线插入 12 伏电源插座并启动车辆。
4. 将充气泵开关切换至 I 位置，以启动充气泵。

**注意**

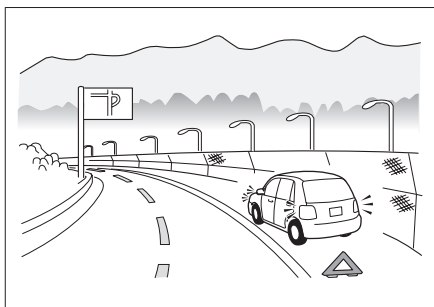
充气泵运转不可超过 10 分钟，否则有过热的风险。

5. 将轮胎充气至胎压标贴中所指定的压力。
6. 关闭充气泵，断开充气管和电源线，安装轮胎气阀防尘盖。

## 车辆装备

请注意，本手册包含了该车型系列的所有标准装备、国别装备和特殊装备。因此，本手册中所描述的某些装备或功能可能并未装配在您的车辆上或仅在某些市场提供。具体配置信息，请查阅相关销售资料或咨询您购车时的经销商。

## 车辆发生交通事故时



3B65B4700E3D

因交通事故或车辆故障被迫停在路上时，为了警示其他车辆，请采取以下措施：

- › 开启危险警告灯。
- › 穿好随车附带的反光背心。
- › 依照当地交通法规在车辆后方放置三角警告牌。

### ⚠ 警告

当车辆发生交通事故后，为降低伤亡风险，请遵守下列注意事项：

- › 若发现车内或车外有裸露的电线，禁止触摸，以免触电。
- › 禁止触摸车内高压部件、橙色高压线缆及其接头。否则，可能会发生重大伤害或触电伤亡事故。
- › 如果发生液体泄漏或有液体流入车内的零部件，禁止触摸该类液体。其可能是

动力电池包泄漏的液体。如果皮肤或眼睛不慎接触到该液体，马上用大量清水冲洗，并立即就医，以免造成更大的伤害。

- › 如果无法确认车辆是否损伤、是否安全，此时应远离车辆，并立即联系服务商，说明事故车为电动汽车。
- › 当事故引发车辆火灾时，应使用电器火灾专用灭火器灭火。使用水或不适当的灭火器会发生重大伤害或触电伤亡。

## 车辆发生火灾事故时

若发现车辆冒出浓烟或发生火灾事故时，应立即靠边停车至人员稀少处，关闭电源（点火）开关并疏散乘客迅速远离车辆。在保证人身安全的情况下，有条件的进行以下操作：

- › 根据现场情况拨打报警电话。
- › 如果能够确认火势较小且不涉及高压系统，可以尝试使用车用灭火器及时灭火；如果火势较大或起火点位于动力电池附近，应立即远离车辆至上风口位置，还应迅速通知消防人员，切勿自行用水灭火，以避免触电风险。
- › 如果有人不慎吸入浓烟，请尽快将其转移并就医。

### ⚠ 警告

- › 锂电池燃烧会产生高温及有害气体，应尽量远离起火车辆。
- › 请不要触摸动力电池泄漏的任何液体，若皮肤或眼睛不慎与泄漏液体液接触，请立即用大量清水冲洗，并及时就医，以免造成更大的伤害。
- › 若消防人员用水灭火时，请不要接触地

面积水，以避免触电风险。

- › 由于锂电池存在复燃的可能性，即使明火被熄灭时，也不要轻易靠近车辆，注意观察车辆是否仍有浓烟或明火产生。

## 车辆发生陷车事故时

在雪地、泥地、沙地等地方行驶时，易出现陷车事故，应谨慎行驶。

如果发生陷车事故，可尝试执行以下操作：

1. 挂入 N 挡，施加驻车制动，将电源开关切换至 LOCK 模式。
2. 去除陷入轮胎周围的泥、雪或沙土。
3. 放置木块、石头或其它材料以帮助提高轮胎附着力。
4. 重新启动车辆，建议使用合适的驾驶模式。
5. 释放驻车制动，小心加速，使车辆脱离陷坑。

如果不能通过上述方法使车辆脱困，则需要拖车救援。

### 警告

在脱离陷坑时应注意以下事项：

- › 应确保周围区域宽敞通畅，以免撞到其他车辆、物体或人员。
- › 车辆脱离陷坑的瞬间会突然向前或向后冲，所以应格外小心。

## 车辆装备

请注意，本手册包含了该车型系列的所有标准装备、国别装备和特殊装备。因此，本手册中所描述的某些装备或功能可能并未装配在您的车辆上或仅在某些市场提供。具体配置信息，请查阅相关销售资料或咨询您购车时的经销商。

## 车辆亏电表现

- › 无法启动车辆。
- › 前照灯比正常状态暗。
- › 喇叭不响或声音较弱。

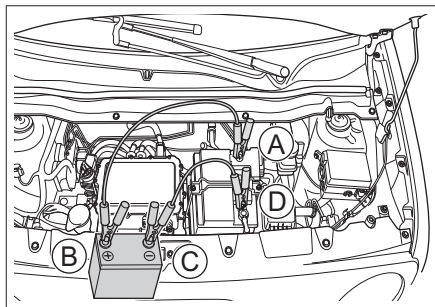
## 跨接启动方法

如果本车因蓄电池亏电而无法启动，可使用电缆跨接另一辆车的蓄电池辅助启动车辆。

### ⚠ 注意

- › 并非所有车辆的蓄电池都可使用。只能使用额定电压为 12 伏的蓄电池进行跨接启动。
- › 不能使用推车或拖车的方法启动车辆。

1. 按照以下顺序连接辅助电缆。



- Ⓐ 亏电车辆的蓄电池 ⊕ 极  
连接时需打开蓄电池正极保护盖。
- Ⓑ 救援车辆的蓄电池 ⊕ 极

Ⓒ 救援车辆的蓄电池 ⊖ 极

Ⓓ 亏电车辆的蓄电池 ⊖ 极

2. 给蓄电池充电。

启动救援车辆，保持大约 5 分钟，可临时给亏电车辆的蓄电池充电。

3. 启动亏电车辆。

如果仍无法启动车辆，则要确认跨接电缆连接是否正常，然后再给蓄电池充电。

4. 拆下跨接电缆。

一旦车辆启动，按照与连接相反的顺序拆下跨接电缆。

### ⚠ 警告

- › 在充电或跨接启动过程中，可能有气体从蓄电池中溢出。此时存在爆炸的风险。务必使蓄电池远离火花、明火及其他易燃物品。
- › 蓄电池液具有腐蚀性，对眼睛和皮肤易造成严重伤害。如果不慎接触，请立即用大量的清水冲洗，并立即就医。
- › 在连接、拆下跨接电缆时，不要将电缆与风扇、皮带等缠绕在一起。
- › 确保各条电缆正确连接，并使各端头之间保持一定距离，避免正、负极接触。

### ⚠ 注意

蓄电池经常亏电时，请到服务商处接受检查。

## 车辆装备

请注意，本手册包含了该车型系列的所有标准装备、国别装备和特殊装备。因此，本手册中所描述的某些装备或功能可能并未装配在您的车辆上或仅在某些市场提供。具体配置信息，请查阅相关销售资料或咨询您购车时的经销商。

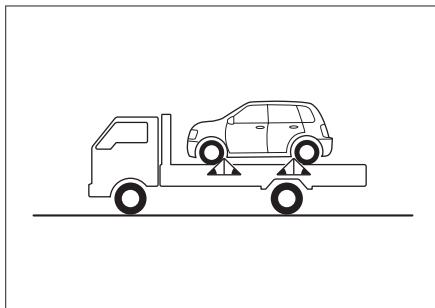
## 使用专业车牵引

### ⚠ 警告

牵引时必须遵守当地与拖车牵引有关的法规要求。

需要牵引本车时，我们建议使用提升式载货卡车或平板式载货卡车，并尽量委托给服务商或专业拖车公司进行牵引。

### 使用平板式载货卡车牵引

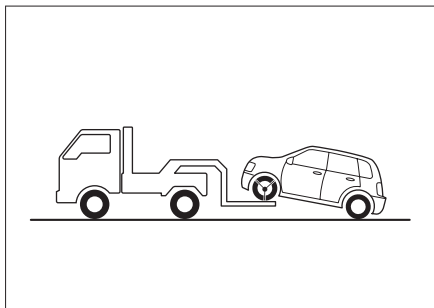


2B90E9A6BD43

用平板式载货卡车牵引时，必须将车辆锁定牢固。

## 使用提升式载货卡车牵引

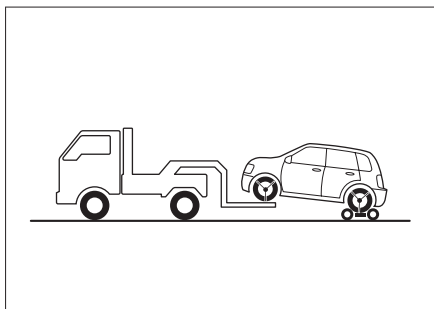
### 从前方拖拽（前轮驱动）



82BDA2D61A68

车辆的后轮和车桥必须处于良好状态。必须释放驻车制动，并将车辆锁定牢固。

### 从前方拖拽（四轮驱动/后轮驱动）



71DB89413E2F

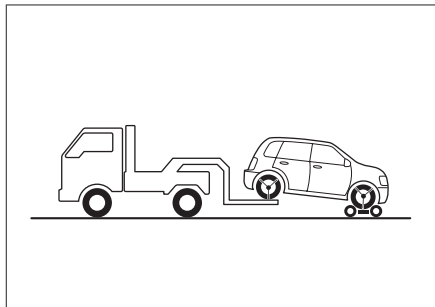
请将拖拽台车置于后轮下，并锁定牢固。

### ⚠ 注意

如果车辆为四轮驱动（4WD）或后轮驱动，请使用拖拽台车或平板式载货卡车，否则会损坏车辆。



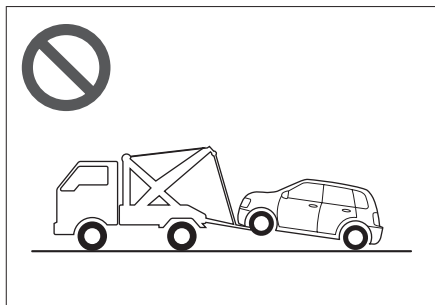
## 从后方拖拽



D79764282BBA

请将拖拽台车置于前轮下，并锁定牢固。

## 禁止使用吊起型载货卡车牵引



89F5097A0AA9

禁止使用吊起型载货卡车进行拖拽，否则会损坏车身。

## 使用拖车钩牵引

### ⚠ 警告

牵引时必须遵守当地与拖车牵引有关的法规要求。

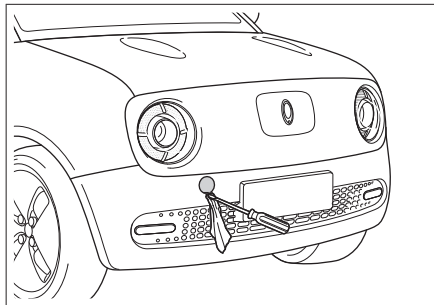
在紧急情况下，如果不能使用专业车牵引时，可以临时用拖车钩来牵引车辆，这种牵引方法只能在硬质铺装路面上低速牵引一小段距离。

使用拖车钩牵引时，驾驶员必须坐在车内操控方向盘和制动踏板，且车轮、车桥、转

向、制动、传动系统（变速器等）、灯光系统（转向灯、制动灯）的状态良好。

具体牵引步骤如下：

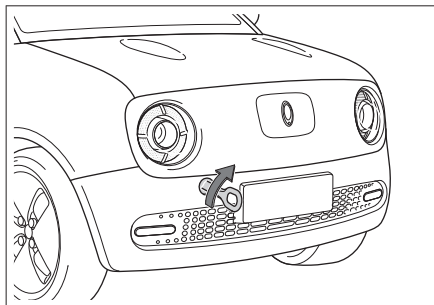
### 1. 打开拖车钩盖板。



A2B58E305037

在拖车钩盖板缺口处，使用布包裹的平头螺丝刀，将盖板撬下。

### 2. 将拖车钩顺时针拧入孔中，并进行紧固，确保其安装牢固。



1B0332F9C7D5

### 3. 将牵引绳索安装在拖车钩上，注意不要碰坏车身。

牵引车与被牵引车的间距应大于4米小于10米。

在牵引绳索的中部要系上一块白色布条（0.3米×0.3米以上）。

### ⚠ 注意

不要使用钢丝绳进行牵引，否则容易损坏

保险杠。

4. 启动车辆，确认 READY 指示灯已点亮。  
如果无法启动车辆，也要将电源开关切换至 ON 模式。
5. 将挡位切换至 N 挡。

#### 注意

无法将变速器挡位切换至 N 挡时，禁止使用拖车钩牵引车辆。

6. 开启危险警告灯，释放驻车制动，等待牵引。  
牵引速度不超过 15 公里/小时，牵引距离不超过 25 公里。

#### 警告

当车辆发生陷车事故需要牵引时，尽量委托给服务商。禁止使用拖车钩进行牵引，否则容易损坏拖车钩和悬架部件。

5

#### 注意

- › 如果未启动车辆，助力系统将不起作用，转向和制动操作将较为困难，牵引时应尽量降低车速。
- › 牵引过程中，要注意前方车辆的制动灯，以避免牵引绳索松弛。
- › 行驶在比较长的下坡路段时，不要使用绳索牵引车辆。
- › 禁止向后牵引车辆。

紧急情况

# 6

# 维护保养

---

车辆保养的必要性.....	156
机舱 .....	157
零部件更换.....	161
车辆养护 .....	164
定期维护保养表 .....	169

# 车辆保养的必要性

## 车辆保养是车辆的健康诊断，可减少修车的烦恼

车辆在使用过程中，各零部件不可避免的会发生磨损。为使您能够安心地驾驶车辆，需要定期进行检查保养、维修，这样可以保持和恢复车辆性能。

## 车辆保养可以使您更安心地驾驶车辆

在保养过程中，可以根据零部件的使用情况，进行必要的预防维修，做到防患于未然，让您在下次保养前可以放心地驾驶车辆。

## 延长车辆的使用寿命，降低车辆的使用成本

制动衬片、轮胎等部件在发挥其作用的同时会逐渐地磨损，并非可以永久使用。使用超过磨损极限的零部件易引起车辆故障，甚至引发交通事故。因此进行定期保养是有必要的。

## 车辆装备

请注意，本手册包含了该车型系列的所有标准装备、国别装备和特殊装备。因此，本手册中所描述的某些装备或功能可能并未装配在您的车辆上或仅在某些市场提供。具体配置信息，请查阅相关销售资料或咨询您购车时的经销商。

## 安全提示

### ⚠ 警告

- › 机舱是危险作业区域，作业时要特别小心！
- › 为了避免人身伤害，禁止触碰高压部件、电缆及连接器。
- › 在驱动电机还是热态时，请不要触摸散热器风扇，风扇可能会突然自行开启。长围巾、领带和衣服等物品可能会缠绕在旋转的部件上，造成严重伤害。
- › 禁止在车辆启动时从事有关的检查作业，因为转动着的零部件（例如散热器风扇）、高压部件、动力系统等还会产生其他危险。
- › 进行油液检查和加注方面的作业时，请遵守以下事项，否则可能会造成烫伤、火灾或触电事故：

将电源开关切换至 LOCK 模式。

施加驻车制动。

让驱动电机充分冷却。

让儿童远离机舱。

禁止使水接触到机舱。

- › 进行电气装置方面的作业时，请遵守以下事项，否则可能造成火灾：

断开蓄电池负极。

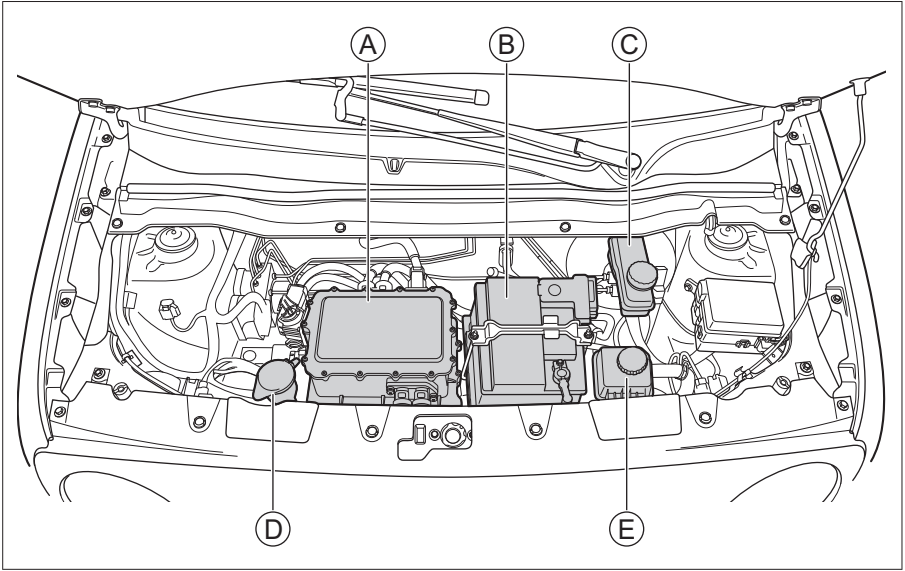
禁止吸烟。

禁止在明火附近作业。

### ⚠ 注意

添加油液时请注意，油液绝不可混淆。否则会造成严重的功能缺陷并导致车辆零部件损坏。

## 机舱布置



6F1DBFBAA346

- Ⓐ 充电机
- Ⓑ 蓄电池
- Ⓒ 制动液储液罐
- Ⓓ 风窗洗涤液储液罐
- Ⓔ 溢水罐

6

维护  
保养

## 制动液

### 检查

应定期检查储液罐内的液面高度。

检查储液罐内的液面高度是否在下限标记与上限标记之间。

如果制动液液位低于下限标记，则应添加制动液，使液位上升到下限和上限标记之间，并检查制动系统有无渗漏现象。

### 加注

拧开储液罐盖，慢慢地倒入油液，以免油液溢出。如果不慎溢出，应立即清除。否则会损坏机舱内的零部件。

请务必使用指定型号的制动液。

#### ⚠ 警告

- › 制动液不足则制动效果变差，有发生事故的危險。
- › 制动液对人体有害并具有腐蚀性。如果意外接触，应立即用大量清水冲洗。如果误食，立即就医。

## 冷却液

### 检查

应定期检查溢水罐内的液面高度。

检查溢水罐内的液面高度是否在下限和上限标记之间。

如果冷却液液位低于下限标记，则应添加冷却液，使液位上升到下限和上限标记之间，并检查冷却系统有无渗漏现象。

### 加注

待机舱内冷却后，慢慢打开盖子使压力泻出。

如果冷却液溅出，必须用水清洗，以防止损

坏零部件或漆面。

请务必使用指定型号的冷却液。

#### ⚠ 警告

- › 冷却液中掺有乙二醇，可降低冷却液的冻结温度。请勿随意排放，否则会造成水质污染。
- › 机舱内处于高温状态时，禁止打开溢水罐盖。冷却系统可能存在压力，如果打开，可能会喷出高温的冷却液，导致烫伤及其他伤害。
- › 更换冷却液时，请与服务商联系。

## 风窗洗涤液

### 检查

正常使用时，应定期检查储液罐的液面高度。洗涤液不足时，请及时补充。

### 加注

打开储液罐盖，慢慢地倒入洗涤液，以免洗涤液溢出。如果不慎溢出，应立即清除。

应添加优质的洗涤液，可提高除污能力，并能防止在寒冷天气中冻结。

#### ⚠ 警告

机舱很热或驱动电机工作时，不要补充洗涤液。因为洗涤液包含酒精成分，如果溅到机舱零部件上，有着火的危險。

#### ⚠ 注意

请不要加注肥皂水等液体来代替洗涤液。否则，可能损坏车身漆面。

## 蓄电池

本车采用了免维护蓄电池。

蓄电池电量不足时，需及时充电或更换蓄电池。更换电池时，请交给服务商进行处理。

## 6

### 维护 保养



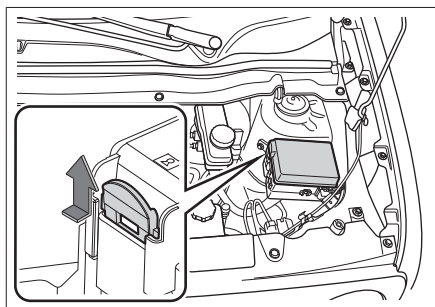
## 车辆装备

请注意，本手册包含了该车型系列的所有标准装备、国别装备和特殊装备。因此，本手册中所描述的某些装备或功能可能并未装配在您的车辆上或仅在某些市场提供。具体配置信息，请查阅相关销售资料或咨询您购车时的经销商。

## 保险丝

如果有任何电气部件不工作，则可能是保险丝已熔断。如果发生此情况，建议按照以下操作进行检查，并在必要时更换保险丝：

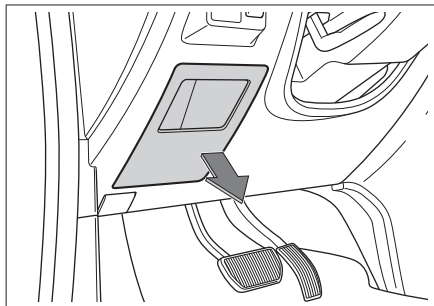
1. 关闭所有电气部件。
2. 将电源开关切换至 LOCK 模式，并施加驻车制动。
3. 保险丝位于以下位置：  
> 位于机舱保险盒内



1D575B45E466

按住掣爪同时向上拉起保险盒盖，即可打开保险盒。

> 位于方向盘附近的仪表板内



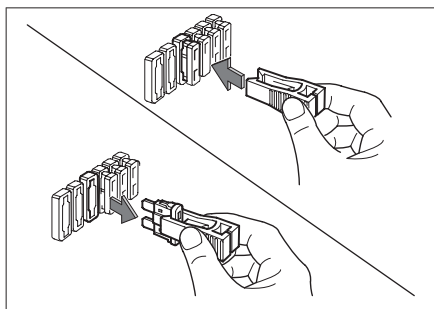
C2631D3A0799

拆下盒盖即可看到。

### ⚠ 注意

- > 禁止水或其他液体进入保险盒内部，否则会损坏电气部件。
- > 安装保险盒盖时，应确保其正确位于保险盒上。否则，渗入湿气或污垢会影响保险丝的使用。

4. 使用随车附带的保险夹，拔出保险丝，逐根进行检查。



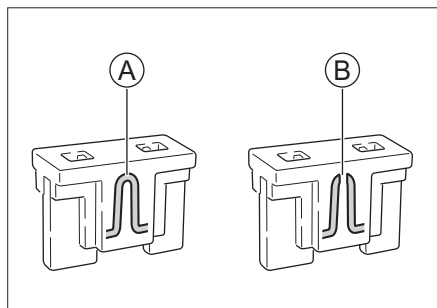
4E25C02B412B

### ⚠ 注意

- > 保险夹、备用保险丝位于机舱保险盒内。
- > 机舱保险盒盒盖和仪表板保险盒盒盖上附有保险丝标贴。通过标贴，可以确定保险丝与电器部件的对应关系。

由于导致故障的保险丝可能不止一个，所以在故障消失之前，需要检查所有可能导致故障的保险丝。若最终仍无法排除故障，请联系服务商进行处理。

5. 查看保险丝内部的导线，如果已经熔断，应使用安培值相同的备用保险丝来更换。



A280A8525650

- ① 正常保险丝
- ② 熔断保险丝

### 警告

对于已经熔断的保险丝，请勿尝试修复或使用颜色或安培值不一致的保险丝代替，否则会因电缆过载而发生火灾。

6. 检查电器部件是否恢复正常工作。

### 注意

如果安培值相同的备用保险丝在短时间内又熔断或电器部件没有恢复正常工作，则表明车辆可能存在严重的电气系统故障。此时，应及时与服务商取得联系。

## 雨刮片

### 前雨刮片更换

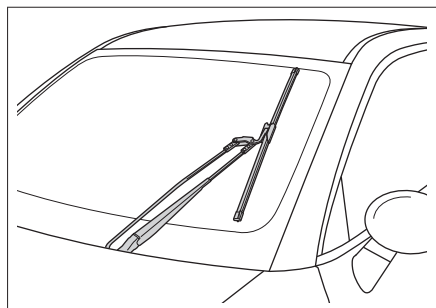
定期检查雨刮片，如发现以下情况，则应更换雨刮片：

- 雨刮片有裂缝或者局部硬化。
- 使用雨刮时，留下条纹或刮不净。

### 注意

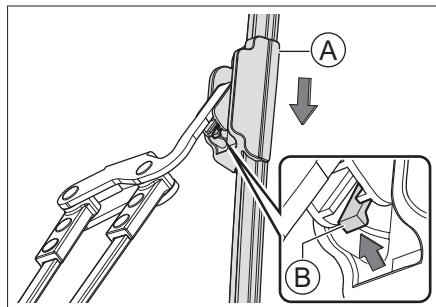
抬起和放回雨刮时，请勿直接拉住雨刮片，以免对其造成变形甚至损坏。

1. 将电源开关切换至 LOCK 模式，垂直方向盘向上拉起雨刮控制组合开关，并保持大约 3 秒，雨刮会自动达到维修位置，如图所示。



3BF3BA094621

2. 略微抬起雨刮臂并保持，将雨刮片从雨刮臂上取下。



D65CDB0765C0

- ① 雨刮片
- ② 弹性锁片

按压弹性锁片的同时沿图示箭头方向拉动雨刮片，直至其从雨刮臂上脱开。

### ⚠ 注意

- › 如需抬起雨刮，务必使雨刮达到维修位置。否则，会损坏雨刮。
  - › 不要在雨刮被抬起时打开机舱盖。否则，会损坏机舱盖和雨刮。
3. 安装新雨刮片，并将雨刮放回到风窗玻璃上。

### ⚠ 注意

未安装雨刮片时，不要将雨刮臂直接放到风窗上，否则可能损伤玻璃。可在雨刮臂和风窗之间放一块布，以防止损伤玻璃。

4. 将雨刮复位到初始状态。
- 将电源开关切换至 ON 模式，雨刮自动复位到初始状态。

## 灯泡

新车出厂时，前组合灯已经校准。如果您经常用车辆携带重物，则前组合灯可能需要重新校准。前组合灯的校准工作请到服务商处进行。

### 灯泡检查

应定期检查外部车灯的工作情况。烧坏了的灯泡会降低车辆的能见度及向其他驾驶员发出提醒信号的能力，严重影响行车安全。

### 灯泡更换

灯泡应让专业人员更换。

一般情况下您不要自己更换损坏的灯泡，应让专业人员来完成这项工作。其主要原因是：更换灯泡前必须先拆下其它车辆部件，特别是那些只能从机舱内拆卸的灯泡。因此，建议您到服务商处更换灯泡。

### ⚠ 警告

- › 灯泡内有压力，更换时可能会爆炸，有受伤危险！
- › 如果车辆装配了氙气灯，在更换氙气灯泡时，不要开启灯光。否则，高电压可能造成严重人身伤害。
- › 禁止对外部照明和信号装置进行改装。
- › 禁止加装强制性标准以外的外部照明和信号装置。

## 关于车灯起雾

在雨天行驶或洗车等条件下，车灯罩内可能起雾。这是因为车灯内部与外部空气的温差而造成，它与雨天时车窗玻璃起雾是同样的现象，功能上无问题。但是，车灯罩内附着大粒水滴时或车灯内积水时，请联系服务商进行检修。

### ⚠ 注意

禁止使用化学溶剂或强力清洁剂擦洗外部车灯灯罩，以免对外部车灯灯罩造成损伤。

## 车辆装备

请注意，本手册包含了该车型系列的所有标准装备、国别装备和特殊装备。因此，本手册中所描述的某些装备或功能可能并未装配在您的车辆上或仅在某些市场提供。具体配置信息，请查阅相关销售资料或咨询您购车时的经销商。

## 轮胎保养

为保证行车安全，轮胎的型号和尺寸必须适合您的车辆，并具有状态良好的胎纹和适当胎压。

### 警告

- 请勿使用过度磨损、胎压不足或过度充气的轮胎，否则容易引发事故，造成人员伤亡。
- 必须遵守本手册中关于轮胎充气及保养的所有说明。
- 个人对轮胎进行焚烧，会产生有毒气体。请交给服务商进行处理。

## 轮胎检查

在每次检查轮胎充气状态时，还应该同时检查轮胎有无外伤、异物刺入及磨损情况等。若发现以下情况，您应尽快更换轮胎：

- 胎面或侧面有损伤及凸起。
- 胎面过度磨损。

### 轮胎胎压

保持轮胎适当充气，可提供操控性、胎面寿命和驾驶舒适性三者的最佳组合。

充气不足的轮胎磨损不均匀，并且影响操控和能耗，更有可能由于过热而漏气。

充气过度的轮胎会使人员乘坐不舒服，也更

容易因路面的不平而受损，并且磨损不均匀。

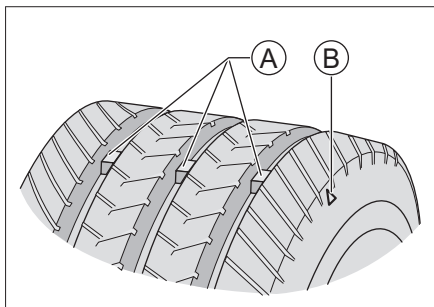
建议您定期检查轮胎胎压，包括备胎（若装配）。

应该在轮胎处于冷态时测量胎压。停车3小时以上或行驶距离不超过1.5公里，此时测量才会得到比较准确的数据。如果在轮胎处于热态时（行驶数公里后）检查胎压，压力读数将比冷态时的读数高30~40千帕，此类现象是正常的，不要为了达到规定的冷态胎压读数而放气，这将导致轮胎胎压不足。

### 提示

即使状态良好的轮胎，胎压也可能每个月降低10~20千帕，请定期检查。

## 轮胎磨损



4155B0FE6121

- ① 磨损标记
- ② 磨损标记位置指示图

### 提示

磨损标记位置指示图为例示意图，仅供参考，请以实车为准。

轮胎磨损达到极限后，应尽快更换轮胎。

如果持续使用花纹较浅或露出磨损标记的轮

胎，会导致制动距离延长、转向失效以及轮胎破裂等情况，容易造成意外事故。

如果发现轮胎磨损不均匀，或在驾驶时感觉到某种连续震动，请到服务商处进行检查。

在安装新轮胎时，一定要进行轮胎动平衡，这样可以增加乘坐的舒适性和延长轮胎寿命。

## 轮胎换位

为延长轮胎使用寿命并使轮胎磨损均匀，建议定期进行前后车轮的轮胎换位。

轮胎换位应让专业人员来完成，建议由服务商进行处理。

## 车轮平衡

不平衡的车轮会影响车辆的操纵性能和轮胎的寿命。即使正常使用，车轮也可能会失去平衡。因此，应按车轮动平衡参数对车轮进行平衡调整。

## 避免轮胎平点

如果车辆长时间停驻在较高温度的环境中，轮胎与地面的接触位置会产生轻微变形，这称为“平点”，这属于正常现象。但会导致车辆行驶时车身及方向盘抖动，随着行驶里程的增加，轮胎会变热并恢复原状，抖动会逐渐消失。

在车辆长时间静止时，可以通过以下任一方法，最大限度的减小轮胎平点：

- › 可将轮胎气压增大（约 300 千帕），该气压不能用于正常行驶，行车前，必须将气压恢复至推荐的轮胎气压。
- › 车辆最少每 30 天移动一次（15 天最佳），移动必须使原受力点至少旋转 90°。

## 车外保养

### 洗车

经常洗车有助于保护车辆的外观。灰尘和砂砾会划伤漆面，树叶和鸟粪会损坏车身表面的光洁度。

应该在阴凉处清洗车身，不要在阳光直射下进行。如果车辆长时间停放在阳光下，在洗车之前要将车辆开到阴凉处，等待车身外表冷却后再进行清洗。

### 清洗方法

1. 检查车身有无树叶和鸟粪等污物。  
用抹布或清除剂清除此类污物，然后，立即用清水冲洗，以免损坏车身表面的光洁度。
2. 用清水彻底冲洗车辆，以清除浮尘。  
用水与清洁液以及软毛刷、海绵或软布清洗车辆。
3. 灌满一桶水，掺入洗车专用的清洁剂，从车顶部开始，逐渐向下反复冲洗。
4. 在您清洗和冲洗完整个车身外表后，用专用皮或软毛巾将其擦干。不要在空气中自然晾干，否则会导致车身失去光泽或形成水渍。

### ▲ 注意

- › 化学溶剂和强力清洁剂会损坏车身的油漆、金属和塑料零部件。
- › 清洗车辆或驶过积水路面后，要轻踩制动踏板，确保制动器能够正常工作。
- › 寒冷季节洗车时，请勿对准锁孔、车门等部位的缝隙冲洗，以免锁孔或密封条结冰。

## 打蜡

打蜡有益于车辆的维护和保养，为了保证打蜡的效果，打蜡前必须对车辆进行彻底清洗。

目前，市场上车蜡种类繁多，各种车蜡性能不同，所以在选用时必须慎重，选择不当不仅不能保护车体，反而使车漆变色。

一般情况下，应根据车蜡的作用特点、车辆的新旧程度、车漆颜色及行驶环境等因素综合考虑。具体事宜请咨询服务商或专业人员。

## 修补漆面

应经常检查车身外表是否有掉漆或划痕。若有此类现象，应立即修复，以防止损伤部位的金属受腐蚀。

修补漆只能用来修补小面积掉漆或划痕，大面积掉漆应请专业人员进行修复。

## 液体泄漏检查

将车辆停放在平坦的路面上，静置一段时间后检查车下是否有液体泄漏。如果有明显的泄漏，请尽快联系服务商进行检修。

## 车内保养

### 警告

清洁剂可能含有有害物质，有受伤危险。进行车内清洁时，建议打开车门或车窗。只可使用规定用于车辆清洗的清洁剂，并注意包装上的说明。

### 注意

禁止水或其他液体接触车内电气部件，否则会损坏电气部件。

## 地毯

应经常用吸尘器吸去地毯上的灰尘。积尘过多，会加快地毯的损坏。

定期用洗涤剂洗刷，可使地毯保洁如新。应使用泡沫型地毯清洁剂。为尽可能保持地毯干燥，切勿在泡沫型清洁剂中加水。

## 编织物

应经常用吸尘器吸去编织物上的灰尘及污物。

一般清洗时，可以用干净柔软的布沾上微温的中性肥皂水清洗，为避免晾干后出现水印，请用另一块干净柔软的湿布进行擦拭，然后在空气中晾干。

若要清除顽固的污渍，则应使用编织物清洁剂。请遵循清洁剂使用说明进行操作。

## 皮革

应经常用吸尘器吸去灰尘及污物，尤其是皱折和接缝处。

可以用柔软的布沾上清水来清洁皮革，然后，再用另一柔软的干布将其擦亮打光。如果需要进一步清洗，可以使用专用的皮革清洁剂。

使用皮革清洁剂擦拭后，要尽快将其用柔软的干布擦干。不要将浸有皮革清洁剂的抹布长时间放置在内饰的任何部位，有些皮革清洁剂可能会引起内饰编织物的树脂或纤维等褪色或断裂。

## 橡胶部件

受环境影响，橡胶部件可能会出现表面脏污和失去光泽，应定期使用橡胶养护剂清洁橡胶部件，尤其是已磨损的橡胶部件。

为了避免损坏或产生噪音，对橡胶密封件进行日常养护时不要使用含硅的养护剂，只能

用水和合适的养护剂清洁。

## 塑料部件

### **i** 提示

含酒精或溶剂的液体（如硝基稀释剂、冷却清洁剂、燃油、香水及化妆品等）会损坏部件表面。应使用微纤维软布（用水略微沾湿）清洁。

塑料部件例如包括：

人造革表面、车顶衬里、车灯玻璃罩、组合仪表的玻璃盖、杯托卷帘、出风口总成、黑色哑光喷漆部件、车内喷漆部件。

## 车窗

用玻璃洗涤剂清洗车窗内外侧，并用软布或纸巾擦干所有的玻璃和塑料表面。

### **!** 注意

若后车窗内侧附有加热丝，那么过度用力擦拭可能会导致其移位或断裂。因此，擦拭时要轻轻用力，并沿加热丝方向进行擦拭。

## 座椅安全带

1. 如果座椅安全带变脏，可用中性温肥皂水擦洗。不要使用漂白粉、染料或清洁剂，此类物品会降低座椅安全带的耐用性。

在开车之前，应让安全带在空气中自然晾干。

2. 座椅安全带的导向环积尘太多会导致座椅安全带收缩迟缓，可用中性温肥皂水擦洗导向环内侧。

## 防腐蚀措施

### 影响腐蚀率的因素

- › 在车身下部积存的污垢、沙尘或冰雪等，会加速腐蚀。
- › 因沙石打击或轻微事故造成的涂层或其他防护层损伤，会加速腐蚀。
- › 在相对湿度较高或气温持续在冰点以上的地区行驶，会加速腐蚀。
- › 工业污染、海滨地区空气中的盐份和道路用盐过多，会加速漆面腐蚀过程。
- › 温度升高会加速通风不良零部件的腐蚀。

### 保护车辆免受腐蚀

- › 经常使用清洁的冷水，以及中性车辆洗涤剂洗车，以保持车辆清洁。
- › 经常检查漆面是否有损伤并尽快修复。
- › 经常检查车身下部，若有沙粒、污垢或冰雪等覆盖物，尽快用水刷洗干净。
- › 保持车门排水孔畅通，以免积水。
- › 如果车上积存有昆虫、沥青、水泥或其他相似的物体，尽早清洗。
- › 如果您经常在撒有融雪盐的道路、盐碱地、海边等含有盐分的道路行驶，应最少每月冲掉车底部的附着物。
- › 如果您经常在沙石路面行驶，请考虑在车轮后安装挡泥板。

## 车辆长期存放

车辆的停放位置应有助于防止车况恶化，并易于重新开动车辆。如有条件，请将车辆停放在室内。

需要长期（一个月以上）停放车辆时，应做好以下准备：

- › 彻底清洗、干燥车身外表。

- › 清扫车辆内部，确保干净、整洁。
- › 释放驻车制动，用轮胎止动器抵住轮胎。
- › 略微打开一侧车窗（如果停放在室内）。
- › 将雨刮片用折叠的毛巾或布片垫起，使其不与风窗玻璃接触。
- › 为减少粘黏，应在所有车门密封处喷上硅酮润滑剂。
- › 使用由棉布之类的“多孔材料”制成的车衣覆盖车身。因为塑料布之类的无孔材料会积聚水气，容易损坏车身漆面。
- › 断开蓄电池负极。
- › 车辆应存放在通风环境中，周围无易燃易爆物品。
- › 确保动力电池电量在 50% 以上（电量表显示电量在一半以上）。
- › 存放 3 个月以内时，环境温度应在  $-20^{\circ}\text{C}$  至  $45^{\circ}\text{C}$  之间；存放 6 个月以内时，环境温度应在  $0^{\circ}\text{C}$  至  $45^{\circ}\text{C}$  之间；存放大于 6 个月时，环境温度应在  $0^{\circ}\text{C}$  至  $35^{\circ}\text{C}$  之间。

#### **i** 提示

建议每个月对动力电池电量进行检查。若组合仪表中“动力电池电量低指示灯”点亮，请立即充电。



## **i** 提示

首次定期维护保养免费，之后定期维护保养所产生的费用由用户承担。

请严格按照下表中的维护保养周期执行。若您未在规定的时间内或里程内到服务商处保养车辆，将视为您自动放弃我公司提供的免费保养服务。

I: 表示“检查”，如果需要，调整、校正、清洁或更换

R: 表示“更换”

C: 表示“清洗/清理”

\*: 表示“恶劣条件下，应适当缩短保养间隔”

		时间或里程，两者以先到者为准													
项 目	时间 (月)	6	18	30	42	54	66	78	90	102	114	126	138	150	
	公里×1,000	5	15	25	35	45	55	65	75	85	95	105	115	125	
蓄电池		I	I	I	I	I	I	I	I	I	I	I	I	I	
散热器 (外观)		I	I	I	I	I	I	I	I	I	I	I	I	I	
全车灯光		I	I	I	I	I	I	I	I	I	I	I	I	I	
全车四漏 (油/水/电/气)		I	I	I	I	I	I	I	I	I	I	I	I	I	
重要螺栓与螺母		I	I	I	I	I	I	I	I	I	I	I	I	I	
球销和防尘套		I	I	I	I	I	I	I	I	I	I	I	I	I	
盘式制动器		I	I	I	I	I	I	I	I	I	I	I	I	I	
鼓式制动器		I	I	I	I	I	I	I	I	I	I	I	I	I	
轮胎压力及磨损情况		I	I	I	I	I	I	I	I	I	I	I	I	I	
四轮定位		I		I		I		I		I		I		I	
轮胎换位			R	R	R	R	R	R	R	R	R	R	R	R	
空调滤清器滤芯*		C	R	C	R	C	R	C	R	C	R	C	R	C	
变速器油		一般情况下为终身免维护；若经常在恶劣条件（重复短程、多尘道路、极冷或盐碱道路、雨雪天气、积水道路等）下行驶，则每行驶不超过 50,000 公里更换													
制动液		每行驶不超过 2 年或 40,000 公里更换													
冷却液		每行驶不超过 4 年或 80,000 公里更换													
动力电池箱体与底盘连接的螺栓力矩		I	I	I	I	I	I	I	I	I	I	I	I	I	

时间或里程，两者以先到者为准														
项 目	时间 (月)	6	18	30	42	54	66	78	90	102	114	126	138	150
	公里×1,000	5	15	25	35	45	55	65	75	85	95	105	115	125
动力电池箱体														
动力电池包高、低压接插件														
动力电池状态参数 (SOH、Pack 绝缘阻值)														

### ⚠ 注意

- › 由于气囊为安全部件、非常规器件，该部件不需要常规维护，如果您的车辆出厂时间达到 10 年，请到服务商处进行检查或者更换系统。
- › 因车型配置不同，部分保养项目可能不适用于您所购买的车辆，请以实车装配为准。

### ℹ 提示

首次保养后，日常行驶距离少的用户也要在每 12 个月之间准时到服务商处对您的车辆进行保养、检查。

# 7

# 技术数据

---

车辆识别 .....172

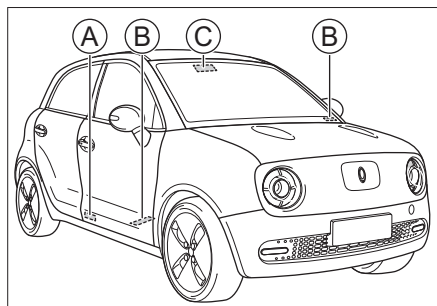
整车参数 .....173

# 车辆识别

## 车辆装备

请注意，本手册包含了该车型系列的所有标准装备、国别装备和特殊装备。因此，本手册中所描述的某些装备或功能可能并未装配在您的车辆上或仅在某些市场提供。具体配置信息，请查阅相关销售资料或咨询您购车时的经销商。

## 车辆识别号



- Ⓐ 车辆铭牌
- Ⓑ 车辆识别号 (VIN)
- Ⓒ 微波窗口 (电子标识)

车辆识别号是车辆的身份代码，具有唯一性，被刻印在以下位置：

- › 仪表板左上部。
- › 右前排座椅的前安装横梁上。
- › 中央立柱下面的车辆铭牌上。

### **i** 提示

使用诊断工具连接车载诊断接口后，可读取到电子控制单元中的车辆识别号信息。

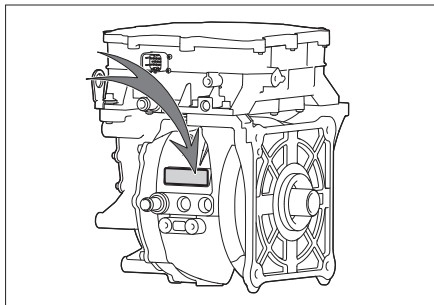
微波窗口推荐位置用于粘贴电子标识。电子标识应正面朝向机动车正前方，并采用粘贴方式附着于汽车前风窗玻璃内侧。

### **⚠** 注意

微波窗口位置禁止贴膜、加装加热金属丝等对采集信号有干扰的装置，否则数据不能有效读取。

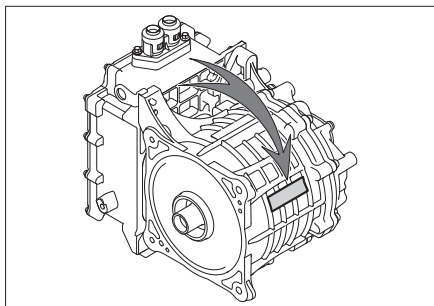
## 驱动电机编号

### TZ180XS62BZ



驱动电机编号刻印在其出水管上方，位置如图所示。

### TZ180XS002/TZ180XS007



驱动电机编号刻印在电机壳体上，位置如图所示。

## 基本参数

整车尺寸、质量、最高车速等基本参数，请参见随车附带的车辆正式文件。

### ⚠ 注意

除专门注明或单独列出的参数外，本手册所列所有参数适用于标准装备车辆。对于特殊装备车辆和为其他国家生产的车辆，部分参数可能会有所不同。应始终以随车附带的车辆正式文件中的参数为准。

## 动力参数

### 驱动电机

型号	类型	最大输出功率 [千瓦]	峰值扭矩 [牛·米]	最大爬坡度 [%]
TZ180XS62BZ	永磁同步电机	35	125	25
TZ180XS002	永磁同步电机	35	125	25
TZ180XS007	永磁同步电机	45	130	25

### 动力电池

型号	类型	额定电压 [伏]	额定容量 [安时]	工作温度 [°C]
PE306100A	三元锂离子电池	307	100	-20~55 (充电) -30~55 (放电)
PE328100B	三元锂离子电池	329	100	-20~55 (充电) -30~55 (放电)
PE307100A	三元锂离子电池	307	100	-20~55 (充电) -30~55 (放电)
PE329100A	三元锂离子电池	329	100	-20~55 (充电) -30~55 (放电)
PE311102A	三元锂离子电池	311	102	-20~55 (充电) -30~55 (放电)
PE333102A	三元锂离子电池	333	102	-20~55 (充电) -30~55 (放电)
PE285100A/B	三元锂离子电池	285	100	-20~55 (充电) -30~55 (放电)

型号	类型	额定电压 [伏]	额定容量 [安时]	工作温度 [°C]
PE282102A	三元锂离子电池	282	102	-20~55 (充电) -30~55 (放电)
PE329110A	三元锂离子电池	329	110	-20~55 (充电) -30~55 (放电)

## 底盘参数

项目			数据	
轮胎	规格	标准轮胎	165/65R15 81H 175/55R16 80H	
	胎压		请参见中央立柱上的胎压标贴	
	防滑链	规格	厚度不超过 6 毫米的 TPU 聚氨酯防滑链	
安装位置		前轮		
车轮	动平衡参数	单边 [克]	≤8	
		双边之和 [克]	≤15	
	定位参数	后轮	后轮外倾	-0°41'±30' (左右偏差≤30')
			后轮前束	0°7'±15' (左右偏差≤15')
		前轮	主销后倾	4.6°±45' (左右偏差≤36')
			前轮外倾	0°0'±30' (左右偏差≤30')
			前轮前束	0°0'±5' (左右偏差≤5')
主销内倾			12°42'±30' (左右偏差≤30')	
点检标准值	制动踏板	自由行程 [毫米]	5~8	
	前制动块 (摩擦材料)	最小极限厚度 [毫米]	2	
	后制动块 (摩擦材料)	最小极限厚度 [毫米]	2 (盘式制动器) 1 (鼓式制动器)	
	前制动盘	最小极限厚度 [毫米]	18	
	后制动盘	最小极限厚度 [毫米]	7.5	
	后制动鼓	最大极限内径 [毫米]	201	

## 油液参数

油液类型	规格	容量 [升] (参考值)
变速器油	GL-4 75W	0.9±0.02
冷却液	乙二醇基-35号 (高寒地区以外地区)	2.132±0.1
制动液	DOT4 合成制动液	0.552±0.04 (未装配 ESC) 0.694±0.04 (装配 ESC)
风窗洗涤液	--	1.5±0.2

## 座椅参数

项目		数据
座椅滑轨设计位置		自最后位置向前移动 20 毫米
座椅靠背设计角度	前排座椅	22°
	后排座椅	22°
座椅靠背常用角度	前排座椅	22°~25°
	后排座椅	22°





# 8

# 索引

---

字母索引 .....178

指示灯索引.....180

## A

- 安全带 124
- 安全标贴 143
- 安全气囊
  - 侧面安全气囊 131
  - 帘式安全气囊 131
  - 正面安全气囊 128

## B

- 保险丝 161
- 杯座 47
- 变速器 69
- 泊车辅助系统
  - 倒车雷达 74
  - 倒车影像 75

## C

- 车窗开关 22
- 车辆启动与关闭 66
- 车辆设置 111
- 车外保养 165
- 车内保养 166
- 车辆识别号 172
- 充气泵和补胎液 147
- 出风口 46
- 储物箱 47
- 纯电动车辆 61

## D

- 导航 115
- 灯光控制
  - 车灯位置 37
  - 车内灯 39
  - 灯光控制组合开关 38
  - 灯光高度调节 39
  - 危险警告灯 39
  - 昼间行车灯 39

照我回家功能 39

- 底盘参数 174
- 电源插座 48
- 电池安全开关 64
- 电源开关 65
- 电动驻车制动 68
- 电子制动力分配系统 83
- 电子稳定控制系统 83
- 动力电池回收 62
- 动力参数 173
- 多媒体 98,101

## E

- 儿童锁 20
- 儿童约束系统
  - 儿童座椅的类型 133
  - 儿童座椅的固定点 133

## F

- 方向盘 36
- 防抱死制动系统 83
- 风窗洗涤液 159

## H

- 后背门
  - 紧急情况下解锁 20
  - 手动后背门 19

## J

- 机舱盖 24
- 机舱 157
- 机舱布置 158
- 驾驶模式 71
- 紧急切断系统 141
- 紧急修补轮胎 147
- 警告灯 88
- 警告提示音 91

## K

空调系统

    电动空调 44

    手动空调 42

跨接启动方法 151

## L

喇叭 36

蓝牙电话 95,103

蓝牙设置 108

冷却液 159

轮胎充气 148

轮胎保养 164

## M

门锁

    机械钥匙锁止和解锁 18

    紧急情况下锁止 18

    内扣手解锁 18

    手机 APP 锁止和解锁 17

    钥匙按钮锁止和解锁 17

    智能进入系统锁止和解锁 17

    中控按钮锁止和解锁 17

磨合期 60

## N

内后视镜

    辅助开门镜 34

    手动防眩目内后视镜 34

能量回收 63

## P

瓶座 48

坡道辅助系统 84

## Q

牵引力控制系统 84

牵引 152

驱动电机编号 172

## S

声音提示系统 73

手动驻车制动 67

收音机 100

手机互联 105

梳妆镜 47

随车工具 146

## T

胎压监测系统 77

头枕 31

## W

外后视镜 34

## X

行车记录仪 76

虚拟仪表 85

蓄电池 159

巡航控制系统 81

## Y

钥匙 14

语音助理 99

雨刮控制

    电动前雨刮 41

远程监控 142

## Z

遮阳板 47

整车防盗系统 140

指示灯 88

制动液 159

自动紧急制动 79

座椅参数 175

座椅

    后排座椅 32

    前排座椅 31

# 指示灯索引



转向指示灯 88



灯光开启指示灯 88



位置指示灯 88



远光指示灯 88



后雾灯指示灯 88



驾驶员安全带未系警告灯 88



副驾驶安全带未系警告灯 88



驻车制动指示灯 88



驻车制动故障警告灯 88



防抱死制动系统故障警告灯 88



制动系统故障警告灯 88



电子稳定控制系统指示灯 88



电子稳定控制系统关闭指示灯 89



巡航控制系统指示灯 89



胎压监测系统警告灯 89



安全气囊故障警告灯 89



电动助力转向系统故障警告灯 89



电子防盗指示灯 89



声音提示系统指示灯 89



充电连接指示灯 89



电机故障警告灯 89



动力电池充电指示灯 89



动力电池故障警告灯 89



动力电池切断指示灯 89



动力系统故障警告灯 89



功率降低指示灯 90



可行驶状态指示灯 90



DC/DC 故障警告灯 90



动力电池电量低指示灯 90



前碰撞预警及自动紧急制动指示  
灯 90



前碰撞预警及自动紧急制动关闭  
指示灯 90